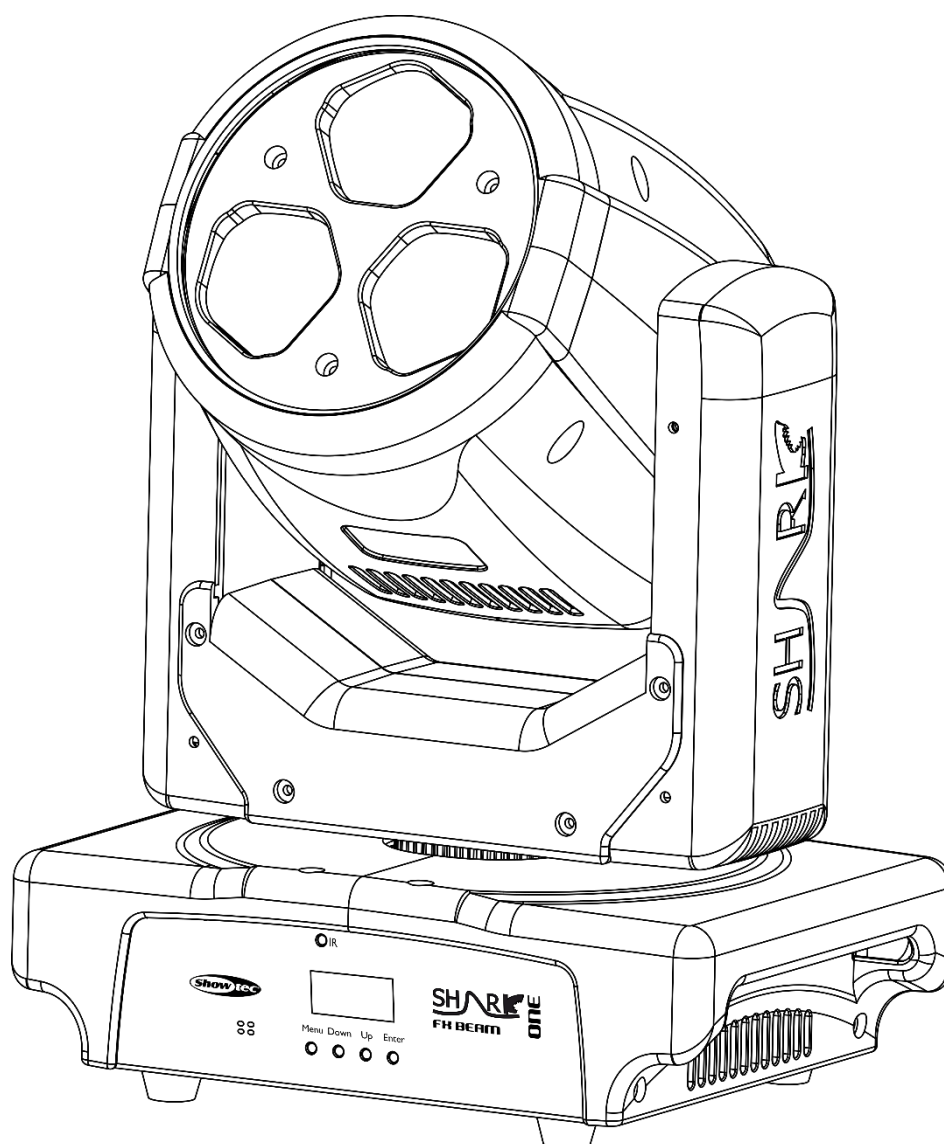




HANDBUCH



DEUTSCH

Shark Beam FX One

V1

Bestellnummer: 45024

Inhaltsverzeichnis

Warnung	2
Sicherheitshinweise	2
Bestimmungsgemäßer Gebrauch	4
Montage	4
Netzanschlüsse	5
Rückgabe	6
Reklamationen	6
Beschreibung des Geräts	7
Vorderseite	7
Rückseite	8
Installation	8
Setup und Betrieb	8
Steuerungsmodi	9
Ein Shark (Auto-Show, voreingestellte Programme und Musiktaktung)	9
Mehrere Sharks (Master/Slave-Steuerung)	9
Mehrere Sharks (DMX-Steuerung)	10
Verbinden der Geräte	11
Datenverkabelung	11
Bedienfeld	12
Kontrollmodus	12
DMX-Adresszuweisung	12
Menü-Übersicht	13
Hauptmenü-Optionen	14
1. DMX-Adresse	14
2. DMX-Kanäle	14
3. Betriebsmodus	14
4. Programme	15
5. Einstellungen	15
5.1. Kalibrierung	16
6. Systeminformationen	17
Fernbedienung	18
DMX-Kanäle	19
8 Kanäle	19
16 Kanäle	20
Wartung	22
Sicherung austauschen	22
Fehlersuche	23
Kein Licht	23
Keine Reaktion auf DMX-Signale	23
Technische Daten	25
Abmessungen	26

Warnung



**Bitte lesen Sie diese Anleitung zu Ihrer Sicherheit sorgfältig durch,
bevor Sie das Gerät zum ersten Mal in Betrieb nehmen!**

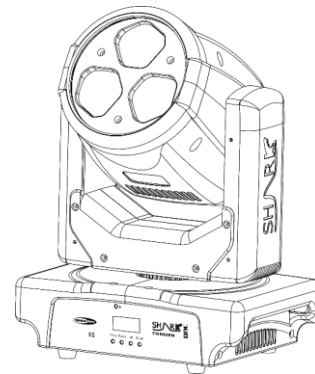


Auspacken

Packen Sie das Produkt bitte direkt nach dem Erhalt aus und überprüfen Sie es auf Vollständigkeit und Unversehrtheit. Falls Sie Transportschäden an einem oder mehreren Teilen des Produkts oder der Verpackung feststellen, benachrichtigen Sie bitte unverzüglich den Verkäufer und heben Sie das Verpackungsmaterial für eine spätere Überprüfung auf. Bewahren Sie den Karton und alles dazugehörige Verpackungsmaterial auf. Falls das Produkt zurückgegeben werden muss, stellen Sie bitte sicher, dass Sie es in der Originalverpackung zurücksenden.

Lieferumfang:

- Showtec Shark Beam FX One
- IEC-Netzkabel (1,5 m)
- 1 Montagehalterung
- 1 Sicherheitsring
- Bedienungsanleitung



Voraussichtliche Nutzungsdauer von LEDs

Die Helligkeit von LEDs lässt mit der Zeit nach. Die hauptsächliche Ursache ist HITZE, da diese den Prozess beschleunigt. Wenn LEDs sehr dicht beieinander angebracht werden, sind sie einer höheren Betriebstemperatur ausgesetzt, als wenn ein idealer Abstand eingehalten wird oder sie unter optimalen Bedingungen, also einzeln, betrieben werden. Aus diesem Grund verringert sich die Nutzungsdauer erheblich, wenn alle Farb-LEDs mit maximaler Helligkeit betrieben werden. Falls die Verlängerung der Nutzungsdauer von großer Bedeutung für Sie ist, sollten Sie darauf achten, dass die Betriebstemperatur gering gehalten wird. Dazu können eine klimatisierte Betriebsumgebung und die Verringerung der generellen Leuchtintensität beitragen.



ACHTUNG!

**Gerät vor Regen und Feuchtigkeit schützen!
Ziehen Sie das Stromkabel ab, bevor Sie das Gehäuse öffnen!**



Sicherheitshinweise

Alle Personen, die dieses Gerät installieren, bedienen und warten, müssen:

- dafür qualifiziert sein und
- die Anweisungen in dieser Bedienungsanleitung beachten.



**ACHTUNG! Seien Sie vorsichtig beim Umgang mit diesem Gerät.
Bei gefährlichen Netzspannungen könnten Sie beim Berühren
der Kabel einen lebensgefährlichen elektrischen Schlag erhalten!**



Versichern Sie sich vor der ersten Inbetriebnahme, dass das Produkt keine Transportschäden erlitten hat. Falls es beschädigt ist, setzen Sie sich bitte mit dem Verkäufer in Verbindung und verwenden Sie es nicht. Um den einwandfreien Zustand und die sichere Handhabung zu gewährleisten, müssen die Sicherheitshinweise und Warnungen in dieser Anleitung unbedingt beachtet werden.

Bitte beachten Sie, dass wir für Schäden, die durch manuelle Änderungen entstehen, keine Haftung übernehmen.

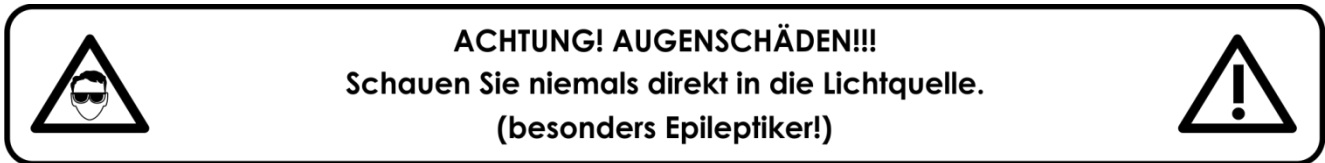
Dieses Gerät enthält keine Teile, die vom Benutzer gewartet werden können. Lassen Sie Wartungsarbeiten nur von qualifizierten Technikern durchführen.

WICHTIG:

Der Hersteller haftet nicht für Schäden, die durch die Nichtbeachtung dieser Anleitung oder unbefugte Änderungen an diesem Produkt entstehen.

- Das Netzkabel darf nie mit anderen Kabeln in Berührung kommen! Mit dem Netzkabel und allen Verbindungen mit dem Stromnetz sollten Sie besonders vorsichtig umgehen!
- Entfernen Sie die Warnungen und Informationsetiketten nicht vom Produkt.
- Der Massekontakt darf niemals abgeklebt werden.
- Heben Sie das Gerät niemals am Projektionskopf an. Die Mechanik des Geräts könnte dadurch beschädigt werden. Halten Sie das Gerät immer an den Transportgriffen.
- Bedecken Sie die Linse unter keinen Umständen, gleichgültig mit welchem Material.
- Schauen Sie niemals direkt in die Lichtquelle.
- Achten Sie darauf, dass keine Kabel herumliegen.
- Führen Sie keine Objekte in die Belüftungsschlitze ein.
- Schließen Sie dieses Gerät nie an ein Dimmerpack an.
- Schalten Sie das Gerät nicht in kurzen Abständen ein und aus, da das die Lebenszeit des Geräts verkürzt.
- Berühren Sie das Gerät während des Betriebs niemals mit bloßen Händen, da es extrem heiß wird. Lassen Sie das Gerät nach Gebrauch mindestens 5 Minuten lang abkühlen, bevor Sie es berühren.
- Keinen Erschütterungen aussetzen. Wenden Sie keine übermäßige Kraft an, wenn Sie das Gerät installieren oder verwenden.
- Benutzen Sie das Produkt nur in Innenräumen und vermeiden Sie den Kontakt mit Wasser oder anderen Flüssigkeiten.
- Überprüfen Sie, dass das Gehäuse fest verschlossen ist und dass alle Schrauben fest angezogen sind, bevor Sie das Gerät verwenden.
- Verwenden Sie das Gerät erst, nachdem Sie sich mit seinen Funktionen vertraut gemacht haben.
- Bringen Sie das Produkt nicht in die Nähe von offenen Feuern oder leicht entflammaren Flüssigkeiten oder Gasen.
- Öffnen Sie während des Betriebs niemals das Gehäuse.
- Lassen Sie immer zumindest 50 cm Freiraum um das Gerät, um die ausreichende Belüftung zu gewährleisten.
- Trennen Sie das Gerät immer vom Netz, wenn Sie es nicht benutzen oder wenn Sie es reinigen wollen! Fassen Sie das Netzkabel nur an der dafür vorgesehenen Grifffläche am Stecker an. Ziehen Sie den Stecker niemals am Kabel aus der Steckdose.
- Schützen Sie das Produkt vor extremer Hitze, Feuchtigkeit oder Staub.
- Gehen Sie sicher, dass die zur Verfügung stehende Netzspannung nicht höher ist, als auf der Rückseite des Geräts angegeben.
- Das Netzkabel darf nicht gequetscht oder beschädigt werden. Überprüfen Sie das Gerät und das Netzkabel in regelmäßigen Abständen auf eventuelle Schäden.
- Falls die Linse eindeutige Schäden aufweist, muss sie ersetzt werden.
- Trennen Sie das Gerät unverzüglich von der Stromversorgung, falls es herunterfällt oder stark erschüttert wird. Lassen Sie das Gerät von einem qualifizierten Techniker auf Sicherheit überprüfen, bevor Sie es erneut in Betrieb nehmen.
- Schalten Sie das Gerät nicht sofort ein, nachdem es starken Temperaturschwankungen ausgesetzt wurde (z. B. beim Transport). Das entstehende Kondenswasser könnte das Gerät beschädigen. Schalten Sie das Gerät erst ein, wenn es Zimmertemperatur erreicht hat.
- Schalten Sie das Gerät sofort aus, wenn es nicht ordnungsgemäß funktioniert. Verpacken Sie das Gerät sorgfältig (am besten in der Originalpackung) und schicken Sie es an Ihren Showtec-Händler.
- Nur für die Verwendung durch Erwachsene geeignet. Das Gerät muss außerhalb der Reichweite von Kindern installiert werden. Lassen Sie das angeschaltete Gerät niemals unbeaufsichtigt.
- Versuchen Sie unter keinen Umständen, den Temperaturschalter oder die Sicherungen zu überbrücken.

- Verwenden Sie ausschließlich Ersatzsicherungen des gleichen Typs und der gleichen Leistung wie die bereits enthaltenen Sicherungen.
- Der Anwender ist verantwortlich für die korrekte Positionierung und den korrekten Betrieb des Sharks. Der Hersteller haftet nicht für Schäden, die durch Fehlgebrauch oder fehlerhafte Installation verursacht werden.
- Das Gerät fällt unter Schutzart I. Deshalb muss es unbedingt mit dem gelbgrünen Kabel geerdet werden.
- Reparaturen, Wartungen und elektrische Anschlüsse dürfen nur von qualifizierten Technikern durchgeführt bzw. bearbeitet werden.
- GARANTIE: Ein Jahr ab Kaufdatum.



Bestimmungsgemäßer Gebrauch

- Dieses Gerät ist nicht für den Dauerbetrieb geeignet. Die Einhaltung regelmäßiger Betriebspausen erhöht die Lebensdauer des Geräts.
- Der Mindestabstand zwischen der Lichtquelle und der beleuchteten Fläche beträgt 1 Meter.
- Trennen Sie das Gerät während der Zeiträume, in denen es nicht verwendet wird, vollständig von der Stromversorgung, entweder mit einem Leistungsschalter oder, indem Sie den Stecker aus der Steckdose ziehen. So vermeiden Sie Verschleiß und verlängern Sie seine Lebensdauer.
- Die maximale Umgebungstemperatur für den Betrieb beträgt $t_a = 40\text{ °C}$ und darf auf keinen Fall überschritten werden.
- Die relative Luftfeuchtigkeit darf 50 % bei einer Umgebungstemperatur von 40 °C nicht überschreiten.
- Wenn das Gerät nicht so verwendet wird, wie in dieser Anleitung beschrieben, könnte es Schaden nehmen und die Garantie erlischt.
- Jegliche unsachgemäße Verwendung führt zu Risiken wie z. B. Kurzschlüsse, Verbrennungen, Stromschlag, Abstürze, etc.

Ihre Sicherheit und die der Personen, die Sie umgeben, sind in Gefahr!

Montage

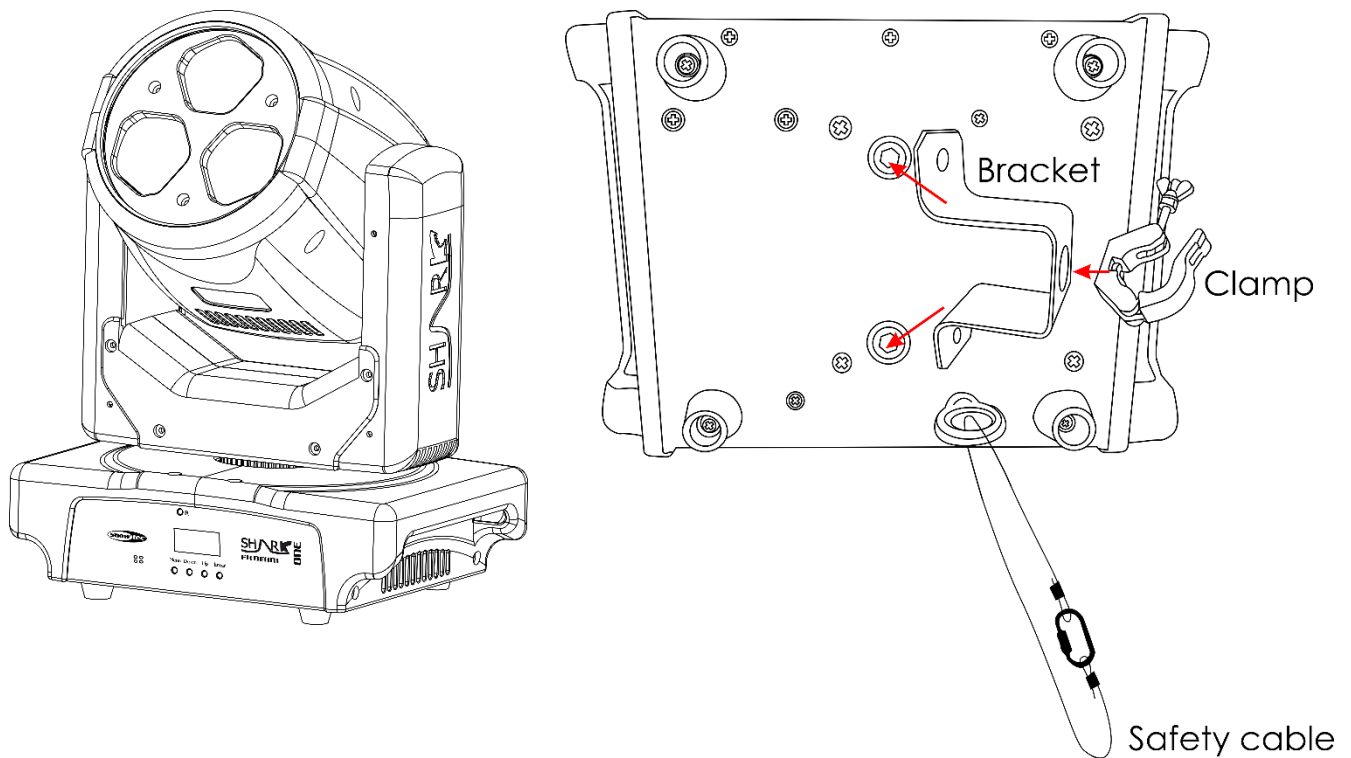
Beachten Sie die europäischen und internationalen Richtlinien zur Montage, dem Anbringen an Traversen und allen weiteren Sicherheitsmaßnahmen.

Versuchen Sie nicht, das Gerät selbst zu installieren!

Lassen Sie die Installation immer von einem Vertragshändler vornehmen!

Verfahrensweise:

- Falls der Shark von der Decke oder hohen Balken herabgelassen werden soll, muss ein professionelles Traversensystem verwendet werden.
- Verwenden Sie eine Schelle, um den Shark mithilfe der Halterung an einem Traversenrahmen zu befestigen.
- Der Shark darf unter keinen Umständen so montiert werden, dass es frei im Raum schwingen kann.
- Das fertig montierte Gerät muss mit einer Sicherheitsvorrichtung, z. B. mit einem geeigneten Sicherheitsnetz oder einem Sicherheitskabel, gesichert werden.
- Stellen Sie immer sicher, dass der Bereich unter der Installation gesperrt wird und keine unbefugten Personen anwesend sind, wenn das Gerät montiert, demontiert oder gewartet wird.




Der Shark kann auf dem Boden einer flachen Bühne positioniert werden oder mit einer Schelle an einem Traversenrahmen befestigt werden.

Die unsachgemäße Installation des Produkts kann zu schweren Verletzungen und/oder Sachschäden führen!

Netzanschlüsse

Schließen Sie das Gerät mit dem Netzkabel an das Stromnetz an. Achten Sie immer darauf, dass die farbigen Kabel an die entsprechenden, richtigen Stellen angeschlossen sind.

International	Kabel Europa	Kabel UK	Kabel USA	Stift
L	BRAUN	ROT	GELB/KUPFER	PHASE
N	BLAU	SCHWARZ	SILBER	NEUTRAL
	GELB-GRÜN	GRÜN	GRÜN	SCHUTZERDUNG

Stellen Sie sicher, dass das Gerät immer ordnungsgemäß geerdet ist!

Die unsachgemäße Installation des Produkts kann zu schweren Verletzungen und/oder Sachschäden führen!



Rückgabe



Ware, die zurückgegeben wird, muss in der Originalverpackung verschickt und freigemacht werden. Wir lassen keine Waren rückholen. Das Paket muss eine deutlich zu erkennende RMA-Nummer bzw. Rücksendenummer aufweisen. Alle Produkte, die keine RMA-Nummer aufweisen, werden nicht angenommen. Highlite nimmt die zurückgesendeten Waren nicht entgegen und übernimmt auch keinerlei Haftung. Rufen Sie Highlite an unter 0031-455667723 oder schreiben Sie ein E-Mail an aftersales@highlite.nl und fordern Sie eine RMA-Nummer an, bevor Sie die Ware versenden. Sie sollten die Modellnummer und die Seriennummer sowie eine kurze Begründung für die Rücksendung angeben. Verpacken Sie die Ware sorgfältig, da Sie für alle Transportschäden, die durch unsachgemäße Verpackung entstehen, haften. Highlite behält sich das Recht vor, das Produkt oder die Produkte nach eigenem Ermessen zu reparieren oder zu ersetzen. Wir empfehlen Ihnen, die Verwendung von UPS-Verpackungen oder die Produkte doppelt zu verpacken. So sind Sie immer auf der sicheren Seite.

Hinweis: Wenn Sie eine RMA-Nummer erhalten, geben Sie bitte die folgenden Daten auf einem Zettel an und legen Sie ihn der Rücksendung bei:

- 01) Ihr vollständiger Name
- 02) Ihre Anschrift
- 03) Ihre Telefonnummer
- 04) Eine kurze Problembeschreibung

Reklamationen

Der Kunde ist dazu verpflichtet, die empfangene Ware direkt nach Erhalt auf Fehler und/oder sichtbare Defekte zu überprüfen, oder diese Überprüfung nach dem Erhalt der Benachrichtigung, dass die Ware nun zur Verfügung steht, durchzuführen. Das Transportunternehmen haftet für Transportschäden. Deshalb müssen ihm eventuelle Schäden bei Erhalt der Warenlieferung mitgeteilt werden.

Es unterliegt der Verantwortung des Kunden, das Transportunternehmen über eventuelle Transportschäden der Ware zu informieren und Ausgleichsforderungen geltend zu machen. Alle Transportschäden müssen uns innerhalb von einem Tag nach Erhalt der Lieferung mitgeteilt werden. Alle Rücksendungen müssen vom Kunden freigemacht werden und eine Mitteilung über den Rücksendegrund enthalten. Nicht freigemachte Rücksendungen werden nur entgegengenommen, wenn das vorher schriftlich vereinbart wurde.

Reklamationen müssen uns innerhalb von 10 Werktagen nach Eingang der Rechnung auf dem Postweg oder per Fax übermittelt werden. Nach dieser Frist werden keine Reklamationen akzeptiert. Reklamationen werden nur dann bearbeitet, wenn der Kunde bis dahin seine Vertragspflichten vollständig erfüllt hat, ungeachtet des Vertrags, aus dem diese Verpflichtungen resultieren.

Beschreibung des Geräts

Funktionen

Der Shark Beam FX One von Showtec ist ein Effektstrahler mit hoher Leistung und hervorragenden Effekten.

- Eingangsspannung: 100-240 V AC, 50/60 Hz
- Leistungsaufnahme: 135 W
- Lichtquelle: 3 x 40 W 4-in-1 RGBW-LED
- Lux @ 2 m: 48300 (4°)
- Steuerungsprotokoll: DMX-512
- DMX-Kanäle: 8, 16 Kanäle
- Steuerungsmodi: Auto, voreingestellte Programme, Musiktaktung, Master/Slave, DMX-512
- Dimmer: 0-100%
- Stroboskop: 0-20 Hz
- Panbereich: 540°
- Tiltbereich: 270°
- Pan/Tilt-Auflösung: 16 bit
- Zoom: Motor
- Linsenrotation: Kontinuierlich
- Strahlungswinkel: 4-60°
- Eigenschaften: OLED-Display für das einfache Setup
- Gehäuse: Metall & flammfester Kunststoff
- Anschlüsse: 3-polige XLR-Ein- und -Ausgänge; IEC-Netzein- und -ausgang
- Kühlung: Ventilator
- Farbe: Schwarz
- Sicherung: F2AL/250V
- Abmessungen: 255 x 175 x 355 mm (LxBxH)
- Gewicht: 5,8 kg

Vorderseite

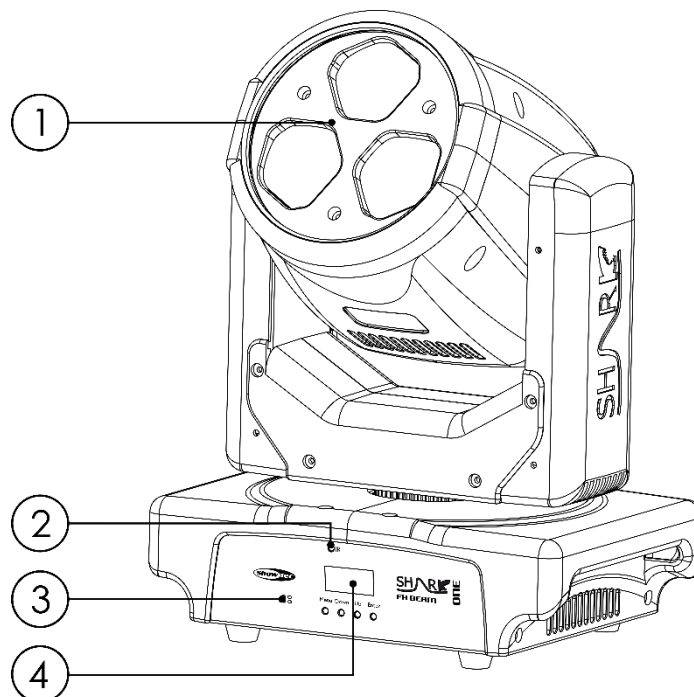


Abb. 01

- 01) 3 x 40 W 4-in-1 RGBW-LED
- 02) IR-Empfänger
- 03) Eingebautes Mikrofon
- 04) OLED-Display + Steuerungstasten

Rückseite

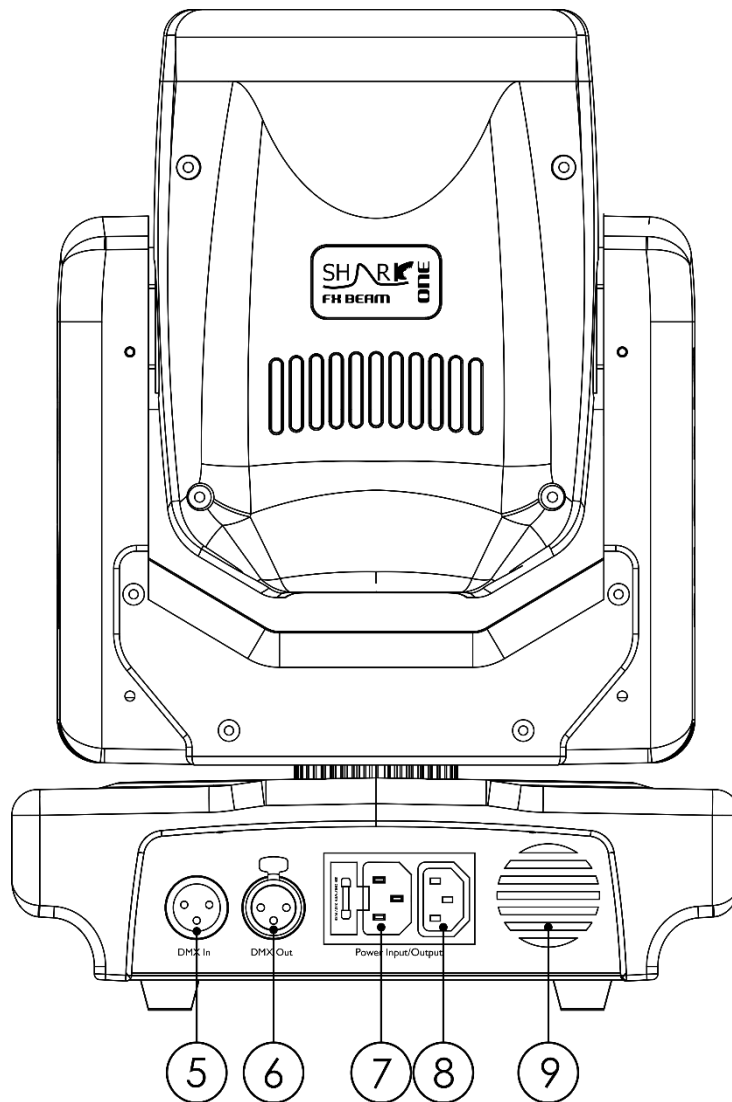


Abb. 02

- 05) DMX-Eingang, 3-polig
- 06) DMX-Ausgang, 3-polig
- 07) 100-240 V, IEC-Netzeingang + Sicherung F2AL/250V
- 08) 100-240 V, IEC-Netzausgang
- 09) Ventilator

Installation

Entfernen Sie alle Verpackungsmaterialien. Versichern Sie sich, dass alle Schaumstoff- und Plastikfüllmaterialien vollständig entfernt sind. Schließen Sie alle Kabel an.

Schließen Sie das System erst an das Stromnetz an, wenn alle Geräte korrekt angebracht und angeschlossen sind.

Trennen Sie das System immer vom Netz, bevor Sie es reinigen oder warten.

Für Schäden, die durch Nichtbeachtung entstehen, wird keine Haftung übernommen.

Setup und Betrieb

Befolgen Sie die unten stehenden Anweisungen, da Sie zum empfohlenen Betriebsmodus gehören. Versichern Sie sich immer, dass das Gerät für die örtliche Netzspannung geeignet ist (siehe Technische Daten), bevor Sie es an das Stromnetz anschließen. Ein für 120 V ausgelegtes Gerät darf nicht an eine Netzspannung von 230 V angeschlossen werden und umgekehrt. Schließen Sie das Gerät an das Stromnetz an.


Steuerungsmodi

- Es gibt 5 Modi:
- Auto-Show
 - Voreingestellte Programme
 - Musiktaktung
 - Master/Slave
 - DMX-512 (8CH, 16CH)

Ein Shark (Auto-Show, voreingestellte Programme und Musiktaktung)

- 01) Bringen Sie das Effektlicht an einem stabilen Traversenrahmen an. Lassen Sie mindestens 0,5 m Freiraum auf allen Seiten, um die Luftzirkulation zu gewährleisten.
- 02) Schließen Sie das Gerät mit dem Versorgungskabel an eine geeignete Steckdose an.
- 03) Der Shark funktioniert selbstständig, wenn er an kein DMX-Kabel angeschlossen ist.
- 04) Schalten Sie die Musik ein. Wenn die Musiktaktung aktiviert ist, reagiert das Gerät auf den Rhythmus der Musik.
- 05) Siehe Seiten 14-15 für mehr Informationen über die Auto-Show, die voreingestellten Programme und die Musiktaktung.

Mehrere Sharks (Master/Slave-Steuerung)

- 01) Bringen Sie das Effektlicht an einem stabilen Traversenrahmen an. Lassen Sie mindestens 0,5 m Freiraum auf allen Seiten, um die Luftzirkulation zu gewährleisten.
- 02) Verbinden Sie den Shark mit einem 3-poligen XLR-Kabel.
Die Steckerkontakte:  01) Erdung
02) Signal -
03) Signal +
- 03) Verbinden Sie die Geräte wie in Abb. 03 abgebildet. Schließen Sie den DMX-Ausgang des ersten Geräts mit einem DMX-Kabel an den Eingang des zweiten Geräts an. Wiederholen Sie diesen Vorgang, um das zweite, dritte und vierte Gerät ebenfalls zu verbinden. Mit dem Mastergerät stehen Ihnen dieselben Funktionen wie auf Seite 14-15 beschrieben (Auto-Show, voreingestellte Programme und Musiktaktung) zur Verfügung. Das bedeutet, dass Sie den gewünschten Betriebsmodus am Mastergerät einstellen können und dann alle Slavegeräte genauso reagieren wie dieses Gerät.

Mehrere Sharks (Master/Slave-Steuerung)

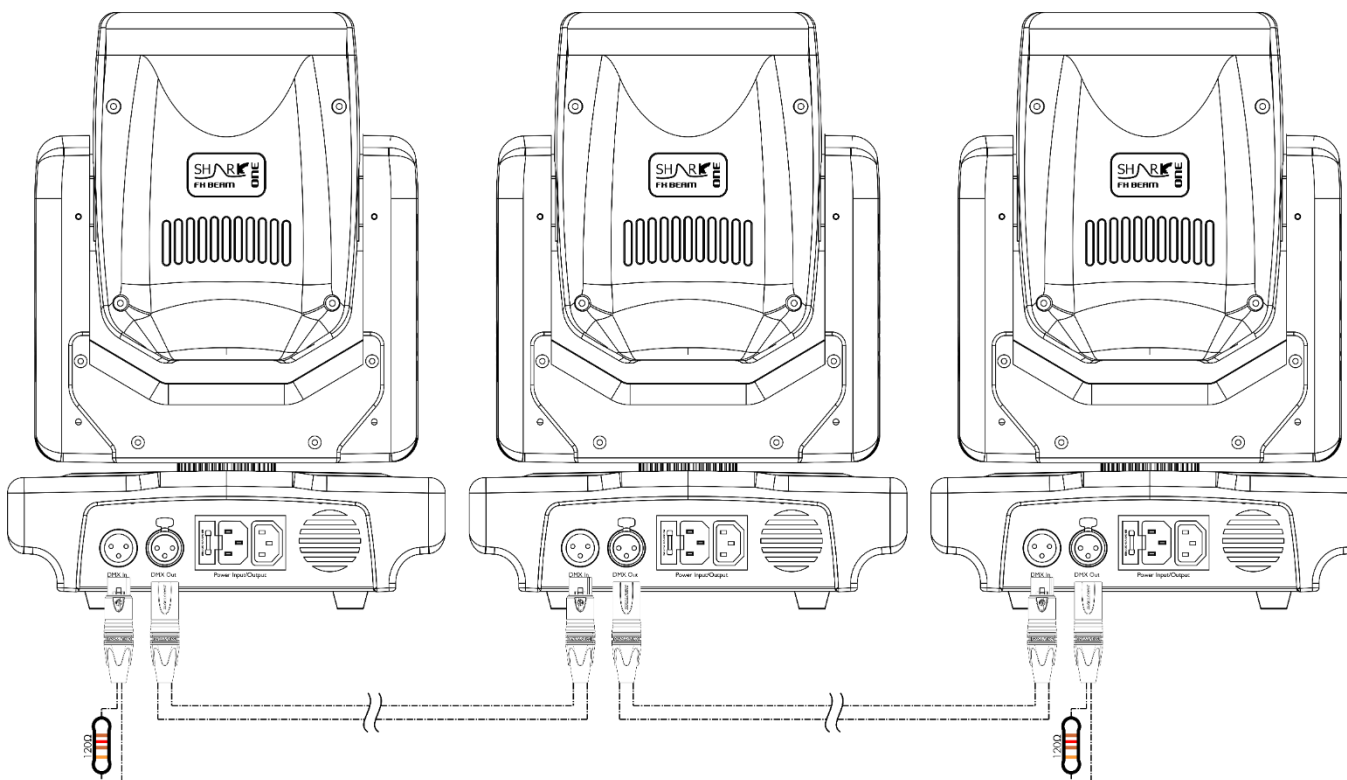
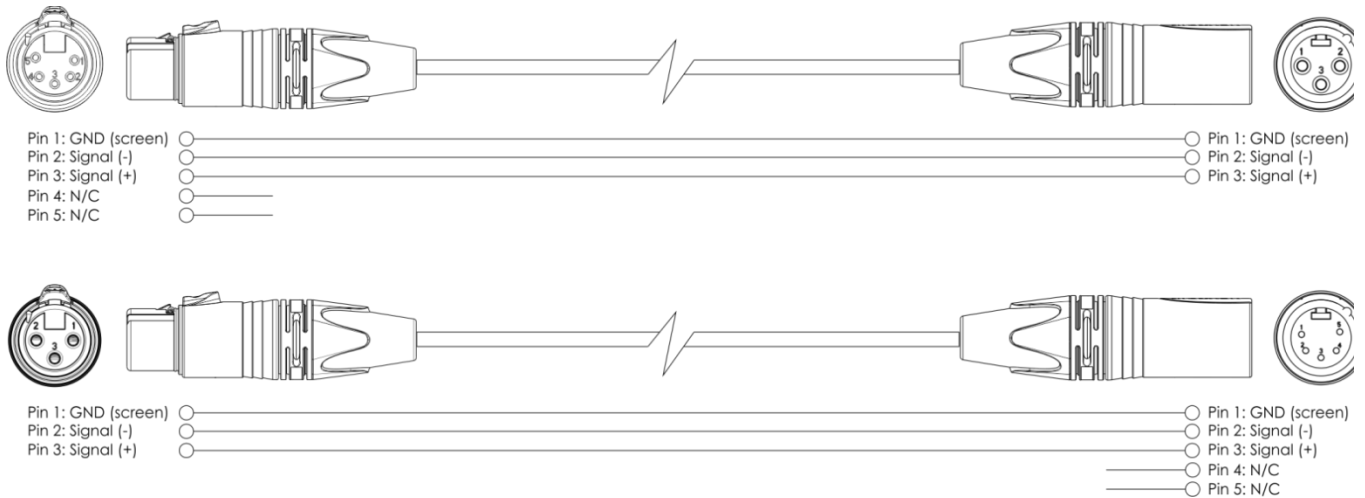


Abb. 03

Mehrere Sharks (DMX-Steuerung)

- 01) Bringen Sie das Effektlicht an einem stabilen Traversenrahmen an. Lassen Sie mindestens 0,5 m Freiraum auf allen Seiten, um die Luftzirkulation zu gewährleisten.
- 02) Verwenden Sie immer ein Sicherheitskabel (Bestellnr. 70140 / 70141).
- 03) Verbinden Sie die Sharks und andere Geräte mit einem 3-poligen XLR-Kabel.



- 04) Verbinden Sie die Geräte wie in Abb. 04 abgebildet. Schließen Sie den DMX-Ausgang des ersten Geräts mit einem DMX-Kabel an den Eingang des zweiten Geräts an. Wiederholen Sie diesen Vorgang, um das zweite, dritte und vierte Gerät ebenfalls zu verbinden.
- 05) Die Geräte an das Stromnetz anschließen: Schließen Sie je ein Netzkabel an den IEC-Eingang aller Geräte an und stecken Sie das andere Ende der Netzkabel in eine geeignete Steckdose. Beginnen Sie mit dem ersten Gerät. Schließen Sie das System erst an das Stromnetz an, wenn alle Geräte korrekt angebracht und angeschlossen sind.

Mehrere Sharks DMX-Setup

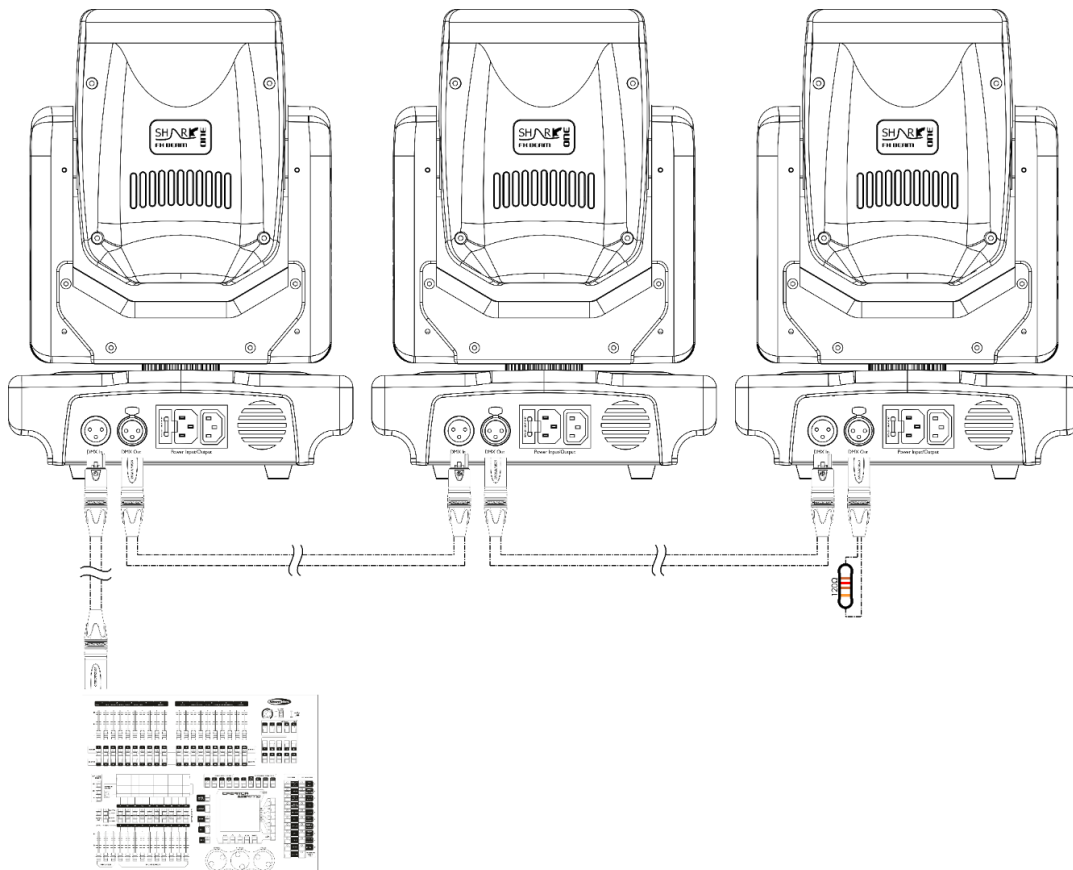


Abb. 04

Hinweis: Verbinden Sie alle Kabel, bevor Sie die Geräte an das Stromnetz anschließen.

Verbinden der Geräte

Wenn Sie Licht-Shows mit einem oder mehreren Geräten mit einem DMX-512-Controller steuern oder synchronisierte Shows mit zwei oder mehreren Geräten im Master/Slave-Betriebsmodus abspielen wollen, müssen Sie eine serielle Datenübertragungsleitung verwenden. Die Gesamtanzahl der von allen Geräten benötigten Kanäle legt die Zahl der Geräte fest, die die Datenübertragungsleitung unterstützen kann.

Wichtig:

Die mit einer seriellen Datenübertragungsleitung verbundenen Geräte müssen in Reihe geschaltet sein. Gemäß dem Standard EIA-485 sollten niemals mehr als 30 Geräte an eine Datenübertragungsleitung angeschlossen werden. Wenn Sie dennoch mehr als 30 Geräte an eine serielle Datenübertragungsleitung anschließen, ohne einen Opto-Splitter zu verwenden, verschlechtert sich eventuell die Qualität des DMX-Signals.



Maximale empfohlene Länge der DMX-Datenübertragungsleitung: 100 Meter

Maximale empfohlene Anzahl von Geräten an einer DMX-Datenübertragungsleitung: 30 Geräte

Maximale empfohlene Anzahl von Geräten an einem Netzkabel @ 120 V: 6 Geräte

Maximale empfohlene Anzahl von Geräten an einem Netzkabel @ 230 V: 13 Geräte

Datenverkabelung

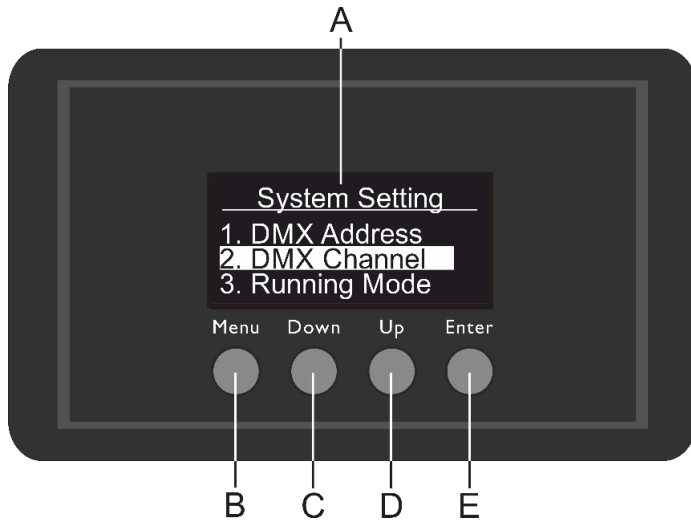
Zur Verbindung der Geräte müssen Datenkabel verwendet werden. Sie können DAP-Audio-zertifizierte DMX-Kabel direkt bei einem Händler erwerben oder Ihr eigenes Kabel herstellen. Wenn Sie selbst ein Kabel herstellen möchten, verwenden Sie bitte ein Datenkabel, das qualitativ hochwertige Signale übertragen kann und relativ resistent gegen elektromagnetische Interferenzen ist.

DAP-Audio DMX-Datenkabel

- DAP Audio Basic Mehrzweckmikrofonkabel. bal. XLR/M 3-polig. > XLR/F 3-polig. **Bestellnummer** FL01150 (1,5 m), FL013 (3 m), FL016 (6 m), FL0110 (10 m), FL0115 (15 m), FL0120 (20 m).
- DAP Audio Datenkabel Typ X, XLR/M 3-polig > XLR/F 3-polig. **Bestellnummer** FLX0175 (0,75 m), FLX01150 (1,5 m), FLX013 (3 m), FLX016 (6 m), FLX0110 (10 m).
- DAP-Audiokabel für anspruchsvolle Anwender. Außergewöhnliche Audio-Eigenschaften und Verbindungsstück von Neutrik®. **Bestellnummer** FL71150 (1,5 m), FL713 (3 m), FL716 (6 m), FL7110 (10 m).
- DAP-Audiokabel für anspruchsvolle Anwender. Außergewöhnliche Audio-Eigenschaften und Verbindungsstück von Neutrik®. **Bestellnummer** FL7275 (0,75 m), FL72150 (1,5 m), FL723 (3 m), FL726 (6 m), FL7210 (10 m).
- DAP Audio Kabel, 110 Ohm, mit digitaler Signalübertragung. **Bestellnummer** FL0975 (0,75 m), FL09150 (1,5 m), FL093 (3 m), FL096 (6 m), FL0910 (10 m), FL0915 (15 m), FL0920 (20 m).

Der Shark Beam FX One kann mit einem Controller (**Steuermodus**) oder selbstständig (**Selbstständiger Modus**) betrieben werden.

Bedienfeld



- A) OLED-Display
- B) MENU-Taste
- C) DOWN-Taste
- D) UP-Taste
- E) ENTER-Taste

Abb. 05

Kontrollmodus

Den Geräten werden individuelle Adressen an einer Datenübertragungsleitung zugewiesen, die mit einem Controller verbunden ist.

Die Geräte reagieren auf das vom Controller ausgegebene DMX-Signal. (Wenn Sie eine DMX-Adresse auswählen und speichern, zeigt der Controller die gespeicherte Adresse das nächste Mal an.)

DMX-Adresszuweisung

Mit dem Bedienfeld auf der Vorderseite können Sie dem Gerät eine DMX-Adresse zuweisen. Das ist der erste Kanal, über den der Shark vom Controller angesteuert wird.

Achten Sie bei der Verwendung eines Controllers darauf, dass das Gerät **16** Kanäle hat.

Die DMX-Adresse muss unbedingt richtig eingestellt werden, wenn Sie mehrere Sharks verwenden.

Daher sollte die DMX-Adresse des ersten Shark **1(001)** sein; die DMX-Adresse des zweiten Shark sollte **1+16=17 (017)** sein; die DMX-Adresse des dritten Shark sollte **17+16=33 (033)** sein, etc. Stellen Sie sicher, dass sich die Kanäle nicht überschneiden, damit jeder einzelne Shark korrekt angesteuert werden kann. Wenn zwei oder mehreren Sharks ähnliche Adressen zugewiesen werden, reagieren sie entsprechend ähnlich.

Steuerung:

Nachdem Sie allen Geräten eine Adresse zugewiesen haben, können Sie sie nun mit Ihrem Lichtpult ansteuern.

Hinweis: Beim Einschalten erkennt der Shark automatisch, ob er DMX 512-Daten empfängt.

Die „LED“ des Bedienfelds blinkt nur, wenn am DMX-Eingang Daten empfangen werden.

Falls keine Daten empfangen werden, könnte eines der folgenden Probleme vorliegen:

- Das XLR-Kabel des Controllers ist nicht an den entsprechenden Eingang des Shark Beam FX One angeschlossen.
- Der Controller ist ausgeschaltet oder funktioniert nicht richtig, das Kabel oder der Stecker funktionieren nicht richtig oder die Pole im Eingangsstecker sind vertauscht.

Hinweis: Am letzten Gerät muss ein XLR-Endstecker mit einem Widerstand von 120 Ohm angebracht werden, um die korrekte Steuerung über die DMX-Datenübertragungsleitung zu gewährleisten.

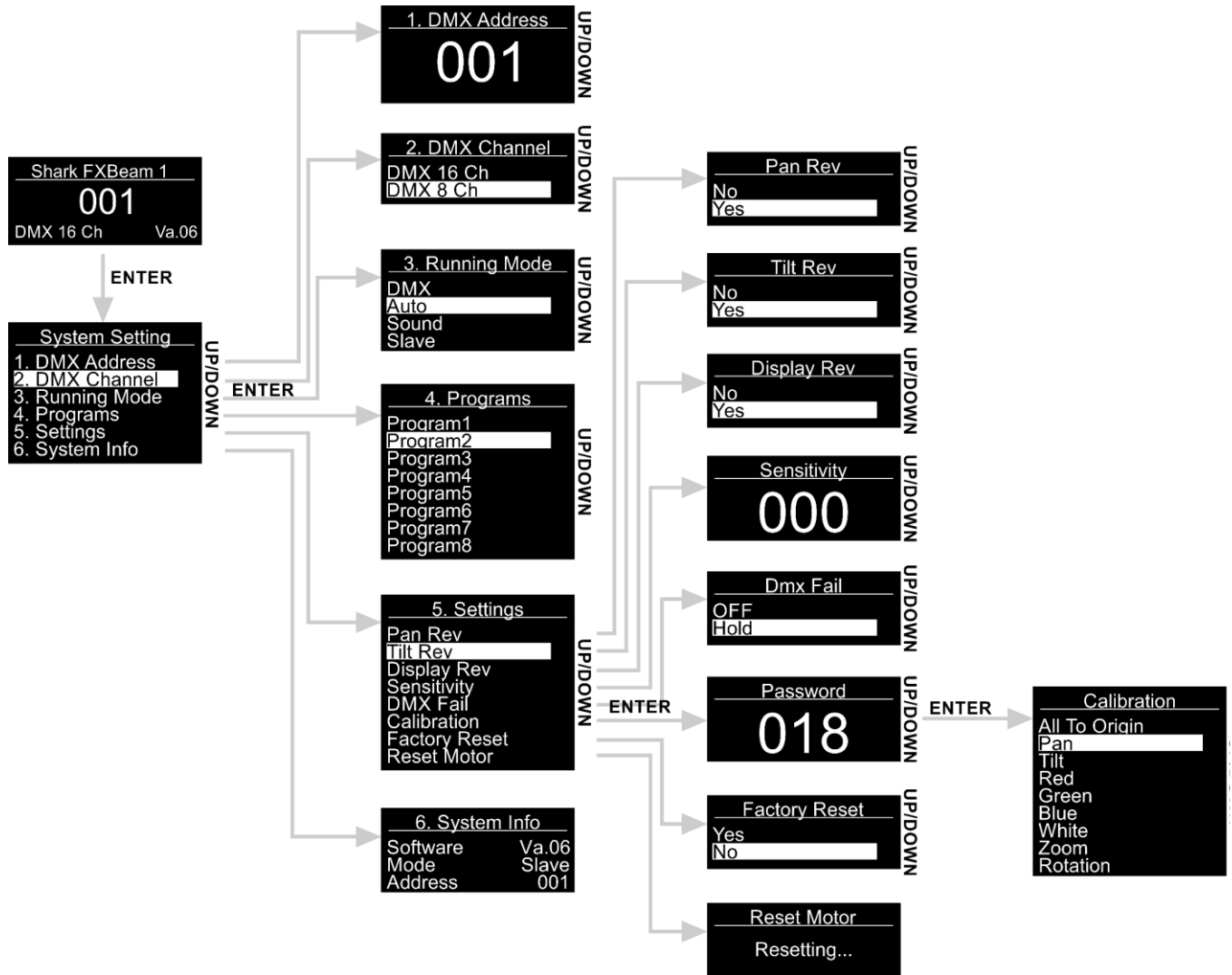
⚠ Display aus nach 30 Sekunden ⚠

Wenn 30 Sekunden lang keine Taste betätigt wird, wird das Display deaktiviert.

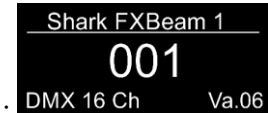
Drücken Sie die MENU-, ENTER-, UP- oder DOWN-Taste, um das Display zu aktivieren.

Das Display wird nun wieder aktiviert.

Menü-Übersicht



Hauptmenü-Optionen



- 01) Nach dem Einschalten zeigt der Shark seine aktuelle Versionsnummer an:
- 02) Drücken Sie **ENTER**, um das Hauptmenü zu öffnen.
- 03) Drücken Sie **UP/DOWN**, um durch das Menü zu scrollen. Auf dem Display erscheint nun:



- 04) Drücken Sie **ENTER**, um das gewünschte Menü zu öffnen.
- 05) Drücken Sie **MENU**, um zum vorherigen Menü zurückzukehren.

1. DMX-Adresse

In diesem Menü können Sie die DMX-Adresse zuweisen.

- 01) Drücken Sie im Hauptmenü wiederholt auf **UP/DOWN**, bis auf dem Display „DMX ADDRESS“ angezeigt wird.
- 02) Drücken Sie **ENTER**, um das Menü zu öffnen.
- 03) Wählen Sie mit **UP/DOWN** die gewünschte Adresse von 001-512 aus.
- 04) Drücken Sie **ENTER**, um die Adresse zu bestätigen.

2. DMX-Kanäle

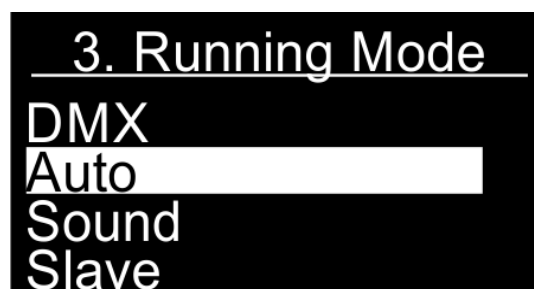
In diesem Menü können Sie den gewünschten DMX-Kanalmodus einstellen.

- 01) Drücken Sie im Hauptmenü wiederholt auf **UP/DOWN**, bis auf dem Display „DMX CHANNEL“ angezeigt wird.
- 02) Drücken Sie **ENTER**, um das Menü zu öffnen.
- 03) Wählen Sie mit **UP/DOWN** einen der 2 verfügbaren DMX-Kanalmodi aus:
 - 16 Kanäle
 - 8 Kanäle
- 04) Drücken Sie **ENTER**, um die Auswahl zu bestätigen.

3. Betriebsmodus

In diesem Menü können Sie den gewünschten Steuermodus einstellen.

- 01) Drücken Sie im Hauptmenü wiederholt auf **UP/DOWN**, bis auf dem Display „RUNNING MODE“ angezeigt wird.
- 02) Drücken Sie **ENTER**, um das Menü zu öffnen.
- 03) Wählen Sie mit **UP/DOWN** einen der folgenden 4 Betriebsmodi aus: Auf dem Display erscheint nun:



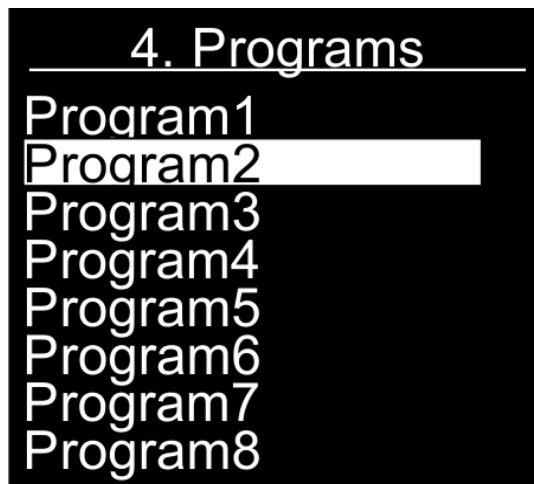
- 04) Die Betriebsmodi sind:
- DMX: Der Shark kann per DMX angesteuert werden.
 - Auto: Der Shark gibt die voreingestellten Programme wieder.
 - Sound: Der Shark reagiert auf den Rhythmus der Musik.
 - Slave: Der Shark reagiert wie das Master-Gerät.

05) Drücken Sie **ENTER**, um die Auswahl zu bestätigen.

4. Programme

In diesem Menü können Sie die einzelnen voreingestellten Programme abspielen.

- 01) Drücken Sie im Hauptmenü wiederholt auf **UP/DOWN**, bis auf dem Display „PROGRAMS“ angezeigt wird.
- 02) Drücken Sie **ENTER**, um das Menü zu öffnen.
- 03) Wählen Sie mit **UP/DOWN** eines der 8 voreingestellten Programme aus.

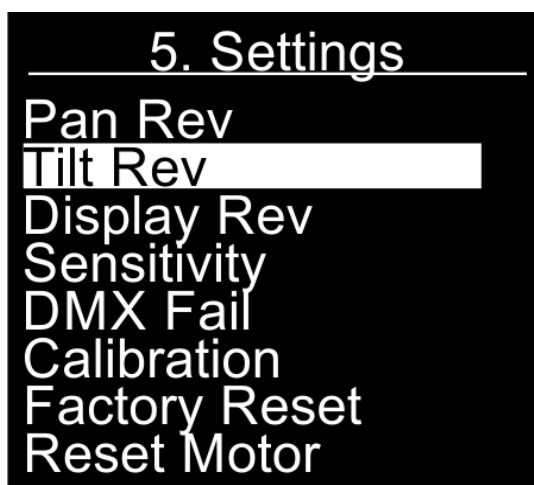


- 04) Drücken Sie **ENTER**, um die Auswahl zu bestätigen.
- 05) Das Gerät gibt nun das gewünschte voreingestellte Programm wieder.

5. Einstellungen

In diesem Menü können Sie die Einstellungen des Sharks anpassen.

- 01) Drücken Sie im Hauptmenü wiederholt auf **UP/DOWN**, bis auf dem Display „SETTINGS“ angezeigt wird.
- 02) Drücken Sie **ENTER**, um das Menü zu öffnen.
- 03) Wählen Sie mit **UP/DOWN** das gewünschte Untermenü aus. Auf dem Display erscheint nun:



- 04) Drücken Sie **ENTER**, um das gewünschte Untermenü zu öffnen.
- 05) Die Untermenüs sind:
- Pan Rev: Pan-Umkehrung. Wählen Sie mit **UP/DOWN** „NO“ oder „YES“ aus.
 - Tilt Rev: Tilt-Umkehrung. Wählen Sie mit **UP/DOWN** „NO“ oder „YES“ aus.
 - Display Rev: Display-Invertierung. Wählen Sie mit **UP/DOWN** „NO“ oder „YES“ aus.

- Sensitivity: Audioempfindlichkeit. Stellen Sie mit **UP/DOWN** die gewünschte Audioempfindlichkeit von 0-100 ein (von OFF bis hohe Empfindlichkeit).
- DMX Fail: Das Verhalten des Sharks bei einem DMX-Ausfall. Wählen Sie mit **UP/DOWN** zwischen „OFF“ (Lichtausgabe wird unterbrochen) und „HOLD“ aus (der Shark nutzt das letzte funktionierende DMX-Signal, damit die Show nicht unterbrochen wird).
- Calibration: Siehe 5.1. Kalibrierung für weitere Informationen.
- Factory Reset: Werkseinstellungen wiederherstellen. Wählen Sie mit **UP/DOWN** „NO“ oder „YES“ aus.
- Reset Motor: Zurücksetzen des Motors für die Bewegung des Moving Heads.

06) Nehmen Sie die Einstellungen vor und drücken Sie **ENTER**, um die Änderungen zu speichern.

5.1. Kalibrierung

In diesem Menü können Sie die anfänglichen Parameter des Sharks einstellen.

- 01) Wenn Sie „CALIBRATION“ ausgewählt haben (siehe oben), drücken Sie **ENTER**, um das zugehörige Menü zu öffnen.
- 02) Geben Sie nun das Passwort ein, um das Menü zu aktivieren. Drücken Sie **UP/DOWN**, bis das Display **018** anzeigt, und drücken Sie zur Bestätigung **ENTER**. Auf dem Display erscheint nun:



- 03) Die Untermenüs sind:
 - All To Origin: Ursprüngliche Kalibrierungseinstellungen wiederherstellen.
 - Pan: Einstellen der anfänglichen Pan-Position.
 - Tilt: Einstellen der anfänglichen Tilt-Position.
 - Red: Einstellen der anfänglichen Rot-Helligkeit.
 - Green: Einstellen der anfänglichen Grün-Helligkeit.
 - Blue: Einstellen der anfänglichen Blau-Helligkeit.
 - White: Einstellen der anfänglichen Weiß-Helligkeit.
 - Zoom: Einstellen des anfänglichen Zooms.
 - Rotation: Einstellen der anfänglichen Rotation.
- 04) Sobald Sie die Option ausgewählt haben, die Sie anpassen möchten, drücken Sie **ENTER**, um das zugehörige Menü zu öffnen. Die Einstellungsbereiche gehen von 0-120 (Pan und Tilt) und von 0-255 (Rot, Grün, Blau, Weiß, Zoom, Rotation).
- 05) Passen Sie die Einstellungen mit **UP/DOWN** ein und drücken Sie **ENTER**, um die Änderungen zu speichern.

6. Systeminformationen

In diesem Menü können Sie den Status des Sharks prüfen.

- 01) Drücken Sie im Hauptmenü wiederholt auf **UP/DOWN**, bis auf dem Display „SYSTEM INFO“ angezeigt wird.
- 02) Drücken Sie **ENTER**, um das Menü zu öffnen. Auf dem Display erscheint nun:

```
 6. System Info
-----
Software      Va.06
Mode          Slave
Address       001
```

- 03) Sie können nun die aktuelle Softwareversion, den aktuell aktiven Betriebsmodus und die DMX-Startadresse ansehen.

Fernbedienung



Taste	Funktion	Beschreibung
	ON/OFF	Drücken Sie die Taste, um den IR-Modus ein- und auszuschalten.
	Reset	Drücken Sie diese Taste, um die Einstellungen zu zurückzusetzen.
	LEDs ein/aus	Drücken Sie diese Taste, um die LEDs ein- und auszuschalten.
	RGBW-Helligkeit	Drücken Sie diese Tasten, um die LED-Helligkeit für jede Farbe (RGBW) einzustellen. Es gibt 8 Stufen (0-100%).
	Farbmakro	Drücken Sie diese Taste, um die Farbmakros zu wechseln.
	Farbtemperatur	Drücken Sie diese Taste, um die Farbtemperatur einzustellen.
	Zoom +/-	Stellen Sie den Zoom mit diesen Tasten ein. Es gibt 8 Stufen (0-100%).
	Strahlrotation	Drücken Sie diese Taste, um die Strahlrotation von langsam nach schnell einzustellen.
	Stroboskopfrequenz	Drücken Sie diese Taste, um die Blitzfrequenz einzustellen. Es gibt 8 Stufen (von geringer bis hoher Frequenz).
	Dimmer	Drücken Sie diese Taste, um die Helligkeit einzustellen. Es gibt 8 Stufen (0-100%).
	Einstellungen löschen	Drücken Sie diese Taste, um RGBW, Makro, Farbtemperatur, Zoom, Rotation, Stroboskop und Helligkeit zu löschen.
	Funktionstasten	Drücken Sie diese Tasten im Automodus, in der Musiktaktung oder im manuellen Pan/Tilt-Modus.
	Automodus	Drücken Sie diese Taste, um den Automodus zu aktivieren. Wählen Sie mit den Tasten 1-8 das gewünschte voreingestellte Programm aus.
	Musiktaktung	Drücken Sie diese Taste, um die Musiktaktung zu aktivieren. Stellen Sie mit den Tasten 1-9 die Audioempfindlichkeit ein (von niedriger bis hohe Empfindlichkeit).
	Pan/Tilt manuell	Drücken Sie diese Taste, um die manuelle Positionierung zu aktivieren. Die Pan/Tilt-Positionen werden zentriert. Sie können die Pan/Tilt-Position mit den Tasten 5, 6, 8, 9 einstellen.

DMX-Kanäle

8 Kanäle

Kanal 1 – Horizontale Bewegung (Pan)

Schieben Sie den Schieberegler nach oben, um den Moving Head horizontal (PAN) zu bewegen. Die schrittweise Einstellung erfolgt über den Schieberegler (0-255, 128 – Mitte). Der Moving Head kann 540° gedreht und bei jeder beliebigen Position angehalten werden.

Kanal 2 – Senkrechte Bewegung (Tilt)

Schieben Sie den Schieberegler nach oben, um den Moving Head senkrecht (TILT) zu bewegen. Die schrittweise Einstellung erfolgt über den Schieberegler (0-255, 128 – Mitte). Der Moving Head kann 270° gedreht und bei jeder beliebigen Position angehalten werden.

Kanal 3 – Dimmer

0-255 Lichtintensität von dunkel nach hell

Kanal 4 – Stroboskop/Shutter ⚠ CH3 muss geöffnet sein ⚠

0-9 Shutter geöffnet
 10-250 Stroboskop EIN, von niedriger nach hoher Frequenz
 251-255 Shutter geöffnet

Kanal 5 – Farbmakros ⚠ CH3 muss geöffnet und CH4 zwischen 251-255 eingestellt sein ⚠

0-10 Keine Funktion
 11-20 Rot (R255, G000, B000, W000)
 21-30 Grün (R000, G255, B000, W000)
 31-40 Blau (R000, G000, B255, W000)
 41-50 Weiß (R000, G000, B000, W255)
 51-60 Rot + Weiß (R255, G000, B000, W255)
 61-70 Grün + Weiß (R000, G255, B000, W255)
 71-80 Blau + Weiß (R000, G000, B255, W255)
 81-90 Rot + Grün (R255, G255, B000, W000)
 91-100 Grün + Blau (R000, G255, B255, W000)
 101-110 Rot + Blau (R255, G000, B255, W000)
 111-120 Rot + Grün + Blau (R255, G255, B255, W000)
 121-130 Grün + Blau + Weiß (R000, G255, B255, W255)
 131-140 Rot + Blau + Weiß (R255, G000, B255, W255)
 141-150 Rot + Grün + Blau + Weiß (R255, G255, B255, W255)
 151-200 Farbwechsel von langsam nach schnell
 201-255 Farbfluss von langsam nach schnell

Kanal 6 - Zoom

0-255 Allmähliche Zoomeinstellung, von klein zu groß

Kanal 7 - Strahl

0-100 Strahleneffekt, von geschlossen bis offen (0-90°)
 101-133 Strahlen-Bounce, von langsam nach schnell
 134-194 Strahlenrotation gegen den Uhrzeigersinn, von schnell nach langsam
 195-255 Strahlenrotation im Uhrzeigersinn, von langsam nach schnell

Kanal 8 - Funktionen

0-10 Keine Funktion
 11-20 Voreingestelltes Programm 1
 21-30 Voreingestelltes Programm 2
 31-40 Voreingestelltes Programm 3
 41-50 Voreingestelltes Programm 4
 51-60 Voreingestelltes Programm 5

61-70	Voreingestelltes Programm 6
71-80	Voreingestelltes Programm 7
81-90	Voreingestelltes Programm 8
91-230	Musiktaktung, von AUS bis hohe Audioempfindlichkeit
231-240	Reset (nach 3 Sekunden)
241-255	Keine Funktion

16 Kanäle

Kanal 1 – Horizontale Bewegung (Pan)

Schieben Sie den Schieberegler nach oben, um den Moving Head horizontal (PAN) zu bewegen. Die schrittweise Einstellung erfolgt über den Schieberegler (0-255, 128 – Mitte). Der Moving Head kann 540° gedreht und bei jeder beliebigen Position angehalten werden.

Kanal 2 – Pan-Feineinstellung 16 bit

Kanal 3 – Senkrechte Bewegung (Tilt)

Schieben Sie den Schieberegler nach oben, um den Moving Head senkrecht (TILT) zu bewegen. Die schrittweise Einstellung erfolgt über den Schieberegler (0-255, 128 – Mitte). Der Moving Head kann 270° gedreht und bei jeder beliebigen Position angehalten werden.

Kanal 4 – Tilt-Feineinstellung 16 bit

Kanal 5 – PAN/TILT-Geschwindigkeit

0-255 Von max. Geschwindigkeit (0) bis min. Geschwindigkeit (255)

Kanal 6 – Dimmer

0-255 Lichtintensität von dunkel nach hell

Kanal 7 – Stroboskop/Shutter CH6 muss geöffnet sein

0-9 Shutter geöffnet

10-250 Stroboskop EIN, von niedriger nach hoher Frequenz

251-255 Shutter geöffnet

Kanal 8 – Rotintensität

0-255 Schrittweise Roteinstellung von 0-100%

Kanal 9 – Grünintensität

0-255 Schrittweise Grüneinstellung von 0-100%

Kanal 10 – Blauintensität

0-255 Schrittweise Blaueinstellung von 0-100%

Kanal 11 – Weißintensität

0-255 Schrittweise Weißeinstellung von 0-100%

Kanal 12 – Farbtemperatur

0-255 Schrittweise Einstellung von 0-100%

Kanal 13 – Farbmakros CH6 muss geöffnet und CH7 zwischen 251-255 eingestellt sein

0-10	Keine Funktion
11-20	Rot (R255, G000, B000, W000)
21-30	Grün (R000, G255, B000, W000)
31-40	Blau (R000, G000, B255, W000)
41-50	Weiß (R000, G000, B000, W255)
51-60	Rot + Weiß (R255, G000, B000, W255)
61-70	Grün + Weiß (R000, G255, B000, W255)
71-80	Blau + Weiß (R000, G000, B255, W255)
81-90	Rot + Grün (R255, G255, B000, W000)
91-100	Grün + Blau (R000, G255, B255, W000)
101-110	Rot + Blau (R255, G000, B255, W000)
111-120	Rot + Grün + Blau (R255, G255, B255, W000)
121-130	Grün + Blau + Weiß (R000, G255, B255, W255)
131-140	Rot + Blau + Weiß (R255, G000, B255, W255)
141-150	Rot + Grün + Blau + Weiß (R255, G255, B255, W255)
151-200	Farbwechsel von langsam nach schnell
201-255	Farbfluss von langsam nach schnell

Kanal 14 - Zoom

0-255	Allmähliche Zoomeinstellung, von klein zu groß
-------	--

Kanal 15 - Strahl

0-100	Strahleneffekt, von geschlossen bis offen (0-90°)
101-133	Strahlen-Bounce, von langsam nach schnell
134-194	Strahlenrotation gegen den Uhrzeigersinn, von schnell nach langsam
195-255	Strahlenrotation im Uhrzeigersinn, von langsam nach schnell

Kanal 16 - Funktionen

0-10	Keine Funktion
11-20	Voreingestelltes Programm 1
21-30	Voreingestelltes Programm 2
31-40	Voreingestelltes Programm 3
41-50	Voreingestelltes Programm 4
51-60	Voreingestelltes Programm 5
61-70	Voreingestelltes Programm 6
71-80	Voreingestelltes Programm 7
81-90	Voreingestelltes Programm 8
91-230	Musiktaktung, von AUS bis hohe Audioempfindlichkeit
231-240	Reset (nach 3 Sekunden)
241-255	Keine Funktion

Wartung

Der Bediener muss sicherstellen, dass alle sicherheitsrelevanten und maschinentechnischen Vorrichtungen jeweils nach einem Jahr einer technischen Abnahmeprüfung durch qualifiziertes Personal unterzogen werden.

Der Bediener muss sicherstellen, dass alle sicherheitsrelevanten und maschinentechnischen Vorrichtungen einmal jährlich durch qualifiziertes Personal überprüft werden.

Bei der Überprüfung müssen die nachfolgenden Punkte betrachtet werden:

- 01) Alle Schrauben, die für die Installation des Produkts oder von Teilen des Produkts verwendet werden, müssen festsitzen und dürfen nicht korrodiert sein.
- 02) Weder Gehäuse noch Befestigungen oder die Stellen, an denen das Produkt befestigt ist, dürfen Verformungen aufweisen.
- 03) Mechanisch bewegte Bauteile wie Achsen, Linsen, etc. dürfen keinerlei Verschleißspuren aufweisen.
- 04) Netzkabel müssen unbeschädigt sein und dürfen keine Anzeichen von Materialermüdung aufweisen.

Der Shark Beam FX One ist annähernd wartungsfrei. Dennoch sollte das Gerät regelmäßig gereinigt werden.

Falls das Gerät nicht regelmäßig gereinigt wird, verringert sich seine Ausgabeleistung mit der Zeit erheblich. Trennen Sie das Gerät vom Netz und wischen Sie es mit einem feuchten Tuch ab. Tauchen Sie das Gerät niemals in eine Flüssigkeit. Reinigen Sie die Linse mit Glasreiniger und einem weichen Tuch. Verwenden Sie keinen Alkohol oder Lösungsmittel.

Da Nebelfluid generell Rückstände hinterlässt und so die Lichtleistung schnell verringert, sollte die vordere Linse einmal in der Woche gereinigt werden.

Die Anschlüsse sollten ebenfalls regelmäßig gereinigt werden. Trennen Sie das Gerät vom Netz und wischen Sie den DMX- und den Audio-Eingang mit einem feuchten Tuch ab. Versichern Sie sich, dass alle Anschlüsse vollständig trocken sind, bevor Sie das Gerät mit anderen Geräten verbinden oder wieder ans Netz anschließen.

Sicherung austauschen

Durch Überspannungen, Kurzschlüsse oder ungeeignete Netzanschlüsse kann eine Sicherung durchbrennen. Das Gerät funktioniert nicht, wenn die Sicherung durchgebrannt ist. Führen Sie in diesem Fall die folgenden Schritte durch.

- 01) Ziehen Sie den Netzstecker ab.
- 02) Führen Sie einen flachen Schraubendreher in den Schlitz der Sicherungsabdeckung ein. Hebeln Sie die Abdeckung vorsichtig auf. Die Sicherung kommt nun zum Vorschein.
- 03) Entfernen Sie die alte Sicherung. Wenn Sie braun oder milchig aussieht, ist sie durchgebrannt.
- 04) Setzen Sie die neue Sicherung in die Halterung ein. Schließen Sie die Abdeckung. Verwenden Sie ausschließlich eine Sicherung desselben Typs und mit den gleichen Spezifikationen. Beachten Sie dafür das Etikett mit den technischen Daten.

Fehlersuche

Diese Anleitung zur Fehlersuche soll bei der Lösung einfacher Probleme helfen.

Falls ein Problem auftreten sollte, führen Sie die unten stehenden Schritte der Reihe nach aus, bis das Problem gelöst ist. Sobald das Gerät wieder ordnungsgemäß funktioniert, sollten die nachfolgenden Schritte nicht mehr ausgeführt werden.

Kein Licht

Der Lichteffekt funktioniert nicht ordnungsgemäß – Wenden Sie sich an Fachpersonal.

Es gibt drei mögliche Fehlerquellen: die Stromversorgung, die LEDs, die Sicherung.

- 01) Stromversorgung. Überprüfen Sie, ob das Gerät an eine geeignete Stromversorgung angeschlossen ist.
- 02) Die LEDs. Geben Sie das Gerät an Ihren Showtec-Händler zurück.
- 03) Die Sicherung. Ersetzen Sie die Sicherung. Siehe Seite 22 für nähere Informationen zum Auswechseln der Sicherung.
- 04) Wenn alle erwähnten Bestandteile in einem ordnungsgemäßen Zustand zu sein scheinen, verbinden Sie das Gerät wieder mit dem Netz.
- 05) Wenn Sie die Ursache des Problems nicht ausfindig machen können, öffnen Sie auf keinen Fall das Gerät, da es Schaden nehmen könnte und die Garantie erlischt.
- 06) Geben Sie das Gerät an Ihren Showtec-Händler zurück.

Keine Reaktion auf DMX-Signale

Die Fehlerquellen könnten das DMX-Kabel oder die Anschlussteile, ein defekter Controller oder eine defekte DMX-Karte für die Lichteffekte sein.

- 01) Überprüfen Sie die DMX-Einstellungen. Versichern Sie sich, dass die DMX-Adressen korrekt zugewiesen sind.
- 02) Überprüfen Sie das DMX-Kabel: Ziehen Sie den Netzstecker ab, wechseln Sie das DMX-Kabel aus und stecken Sie den Netzstecker erneut an. Probieren Sie erneut, ob das Gerät nun auf DMX-Signale reagiert.
- 03) Stellen Sie fest, ob der Controller oder das Lichteffektgerät defekt ist. Funktioniert der Controller ordnungsgemäß mit anderen DMX-Produkten? Falls das nicht der Fall ist, lassen Sie ihn reparieren. Falls der Controller funktioniert, bringen Sie das DMX-Kabel und das Lichteffektgerät zu einem qualifizierten Techniker.

Problem	Mögliche Ursache(n)	Lösung
Ein oder mehrere Geräte funktionieren überhaupt nicht	Das Gerät erhält keinen Strom.	<ul style="list-style-type: none"> Überprüfen Sie, ob das Gerät eingeschaltet ist und ob die Kabel angeschlossen sind
	Hauptsicherung durchgebrannt	<ul style="list-style-type: none"> Ersetzen Sie die Sicherung.
Die Geräte starten korrekt neu, aber sie reagieren fehlerhaft oder überhaupt nicht auf den Controller	Der Controller ist nicht angeschlossen.	<ul style="list-style-type: none"> Schließen Sie den Controller an.
	Der 3-polige XLR-Ausgang des Controllers passt nicht zum XLR-Eingang des ersten Geräts an der Datenübertragungsleitung (d. h., die Polarität ist vertauscht)	<ul style="list-style-type: none"> Schalten Sie einen Phasendreher zwischen den Controller und das erste Gerät an der Datenübertragungsleitung.
Die Geräte starten korrekt neu, aber einige reagieren fehlerhaft oder überhaupt nicht auf den Controller	Schlechte Signalqualität	<ul style="list-style-type: none"> Überprüfen Sie die Signalqualität. Falls Sie weit unter 100 % liegt, könnte das Problem eine minderwertige Datenübertragungsleitung, minderwertige oder gebrochene Kabel, ein fehlender Endstecker oder ein defektes Gerät sein, dass die Datenübertragung stört
	Schlechte Verbindung der Datenübertragungsleitung	<ul style="list-style-type: none"> Überprüfen Sie alle Verbindungen und Kabel. Korrigieren Sie schlechte Verbindungen. Reparieren oder ersetzen Sie beschädigte Kabel
	Die Datenübertragung wird nicht mit einem 120-Ohm-Endstecker beendet	<ul style="list-style-type: none"> Bringen Sie an der Ausgangsbuchse des letzten Geräts an der Datenleitung einen Endstecker an
	Fehlerhafte Adresszuweisung der Geräte	<ul style="list-style-type: none"> Überprüfen Sie die Adresseinstellungen
	Eines der Geräte an der Datenübertragungsleitung funktioniert nicht korrekt und stört die Datenübertragung	<ul style="list-style-type: none"> Überbrücken Sie eine Verbindung nach der anderen, bis die Funktionsfähigkeit wieder hergestellt ist: Ziehen Sie beide Stecker heraus und verbinden Sie sie direkt miteinander. Lassen Sie das defekte Gerät von einem qualifizierten Techniker warten
	3-polige XLR-Ausgänge an den Geräten passen nicht zueinander (Pins 2 und 3 vertauscht)	<ul style="list-style-type: none"> Schalten Sie einen Phasendreher zwischen die Geräte oder tauschen Sie Pin 2 und Pin 3 an dem nicht ordnungsgemäß funktionierendem Gerät aus.
Kein Licht oder LEDs fallen zeitweise aus	Das Gerät ist zu heiß geworden	<ul style="list-style-type: none"> Lassen Sie das Gerät abkühlen Reinigen Sie den Ventilator Überprüfen Sie, dass die Belüftungsschlitze nicht verstopft sind. Stellen Sie die Klimaanlage kälter
	LEDs beschädigt.	<ul style="list-style-type: none"> Trennen Sie alle Verbindungen des Geräts und geben Sie es an Ihren Händler zurück
	Die Stromversorgungseinstellungen passen nicht zur örtlichen Netzspannung und Frequenz	<ul style="list-style-type: none"> Trennen Sie das Gerät von der Stromversorgung. Überprüfen Sie die Einstellungen und korrigieren Sie sie bei Bedarf

Technische Daten

Modell:	Showtec Shark Beam FX One
Eingangsspannung:	100-240 V, 50/60 Hz
Leistungsaufnahme:	135 W
DMX-Verbindung:	30 Stk.
Sicherung:	F2AL/250V
Abmessungen:	255 x 175 x 355 mm (LxBxH)
Gewicht:	5,8 kg
Bedienung und Programmierung:	
Signalpol OUT:	Pin 1 (Erde), Pin 2 (-), Pin 3 (+)
DMX-Modus:	8, 16 Kanäle
Signaleingang:	3-poliger XLR-Eingang
Signalausgang:	3-poliger XLR-Ausgang
Elektromechanische Effekte:	
Lichtquelle:	3 x 40 W 4-in-1 RGBW-LED
Lux @ 2 m:	48300 (4°)
Strahlungswinkel:	4-60°
Dimmer:	0-100%
Stroboskop:	0-20 Hz
Gehäuse:	Metall & flammfester Kunststoff
DMX-Steuerung:	Mit einem Standard-DMX-Controller
Eigenschaften:	OLED-Display für das einfache Setup
Steuerung:	Automodus, Voreingestellte Programme, Musiktaktung, Master/Slave, DMX-512
Panbereich:	540°
Tiltbereich:	270°
Pan/Tilt-Auflösung:	16 bit
Zoom:	Motor
Linsenrotation:	Kontinuierliche
Anschlüsse:	3-polige XLR-Ein- und -Ausgänge; IEC-Netzein- und -ausgang
Kühlung:	Ventilator
Farbe:	Schwarz
Max. Umgebungstemperatur t_a :	40°C
Max. Gehäusetemperatur t_B :	80°C
Mindestabstand:	
Mindestabstand zu brennbaren Oberflächen:	0,5 m
Mindestabstand zum beleuchteten Objekt:	1 m

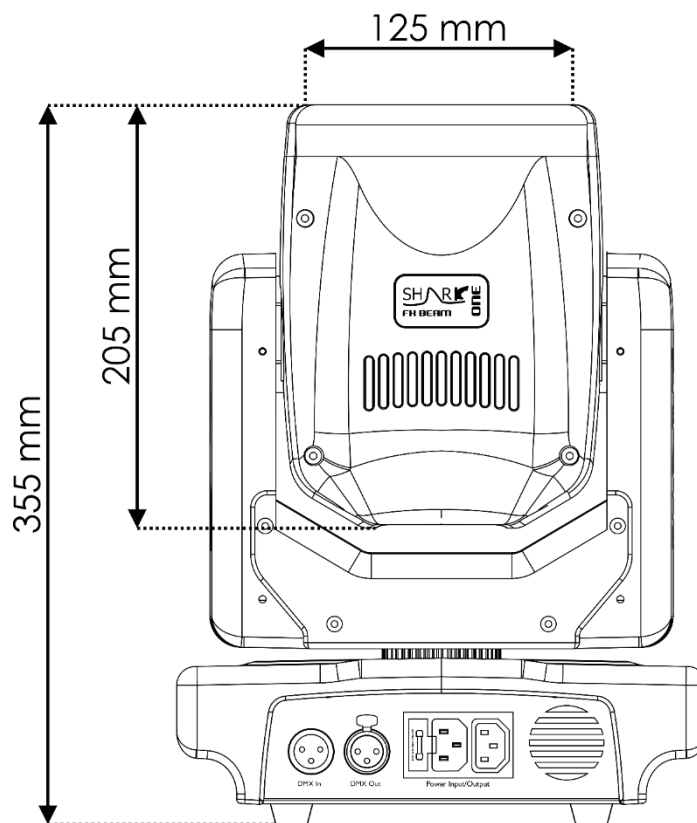
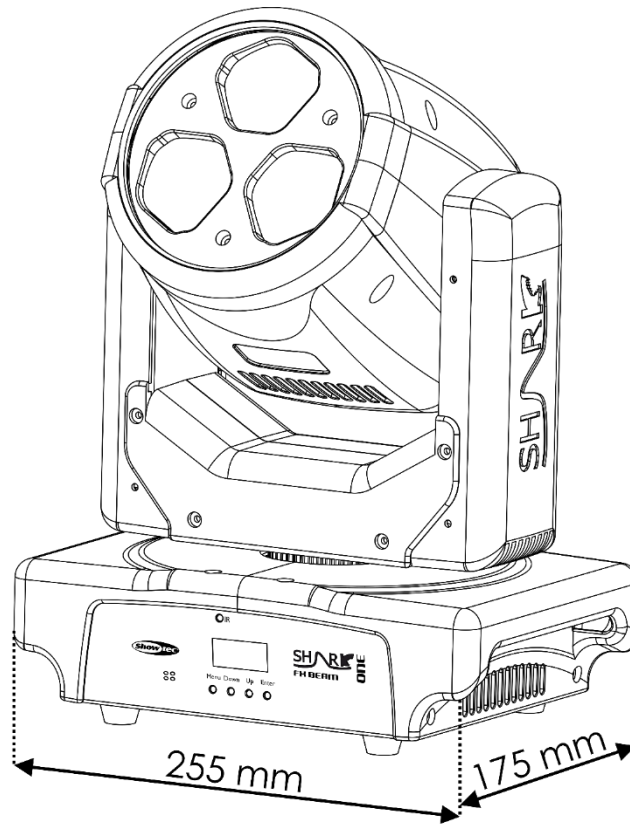
Unangekündigte Änderungen der technischen Daten und des Designs bleiben vorbehalten.



Website: www.Showtec.info

E-Mail: service@highlite.nl

Abmessungen





©2017 Showtec