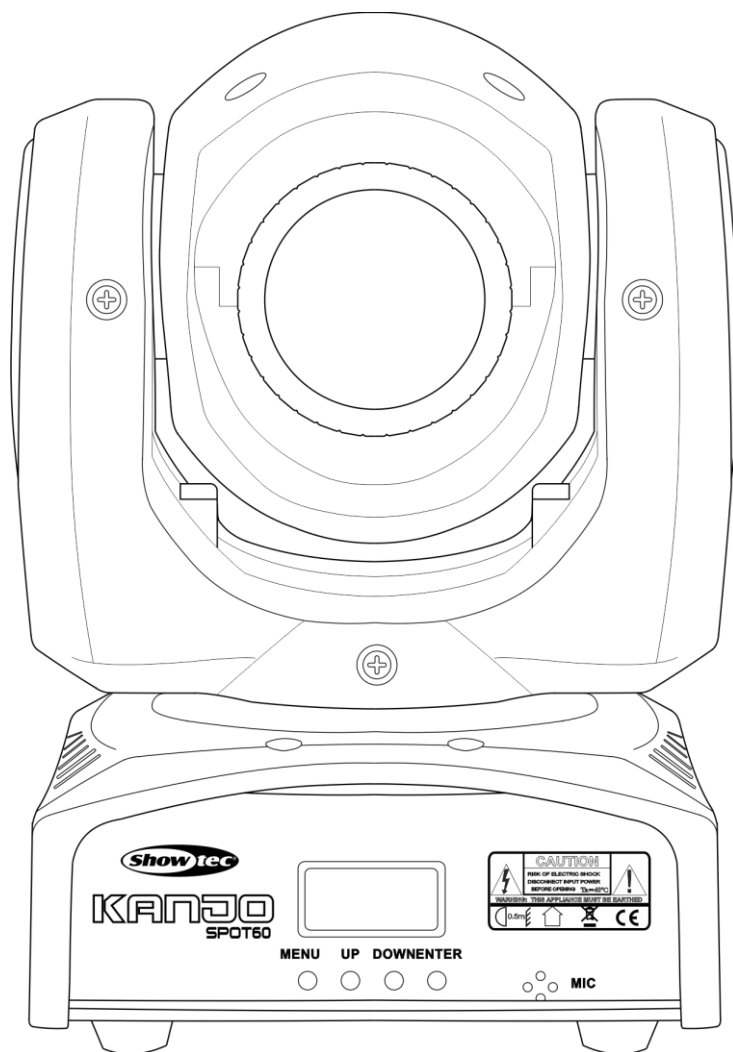




HANDBUCH



DEUTSCH

Kanjo Spot 60

V2

Bestellnummer: 45011

Inhaltsverzeichnis

Warnung	2
Sicherheitshinweise	2
Bestimmungsgemäßer Gebrauch	4
Montage	4
Netzanschlüsse	6
Rückgabe	7
Reklamationen	7
Beschreibung des Geräts	8
Funktionen	8
Vorderseite	8
Rückseite	9
Installation	9
Setup und Betrieb	9
Steuerungsmodi	10
Ein Kanjo (Auto und manuell)	10
Ein Kanjo (Musiktaktung)	10
Mehrere Kanjos (Master/Slave-Steuerung)	10
Mehrere Kanjos (DMX-Steuerung)	11
Verbinden der Geräte	13
Datenverkabelung	13
Bedienfeld	14
Kontrollmodus	14
DMX-Adresszuweisung	14
Menü-Übersicht	15
Hauptmenü-Optionen	16
1. DMX-512-Modus	16
2. Pan/Tilt-Umkehrmodus	16
3. Betriebsarten	17
4. Kanal-Modus	17
5. Display-Einstellungen	17
6. Display-Umkehrmodus	17
7. Reset	18
8. Manueller Modus	18
9. Manuelle DMX-Einstellung (optional)	18
DMX-Kanäle	19
8 Kanäle	19
10 Kanäle	20
Wartung	22
Ersetzen der Sicherung	22
Statisches Goborad und Farbrad	23
Fehlersuche	23
Kein Licht	23
Keine Reaktion auf DMX-Signale	23
Technische Daten	25
Abmessungen	26
Notizen	27

Warnung



Bitte lesen Sie diese Anleitung zu Ihrer Sicherheit sorgfältig durch,
bevor Sie das Gerät zum ersten Mal in Betrieb nehmen!

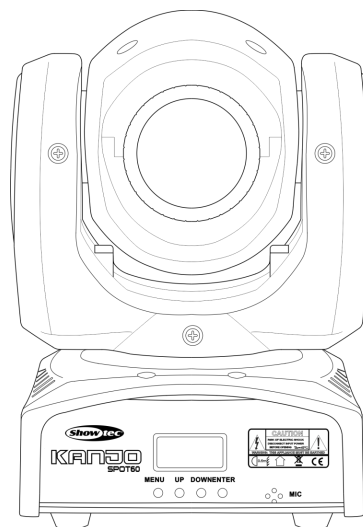


Auspacken

Packen Sie das Produkt bitte direkt nach dem Erhalt aus und überprüfen Sie es auf Vollständigkeit und Unversehrtheit. Falls Sie Transportschäden an einem oder mehreren Teilen des Produkts oder der Verpackung feststellen, benachrichtigen Sie bitte unverzüglich den Verkäufer und heben Sie das Verpackungsmaterial für eine spätere Überprüfung auf. Bewahren Sie den Karton und alles dazugehörige Verpackungsmaterial auf. Falls das Produkt zurückgegeben werden muss, stellen Sie bitte sicher, dass Sie es in der Originalverpackung zurücksenden.

Lieferumfang:

- Showtec Kanjo Spot 60
- IEC-Netzkabel (1,5 m)
- 1 Halterung und 2 Schrauben für die Traversenmontage
- Bedienungsanleitung



Voraussichtliche Nutzungsdauer von LEDs

Die Helligkeit von LEDs lässt mit der Zeit nach. Die hauptsächliche Ursache ist HITZE, da diese den Prozess beschleunigt. Wenn LEDs sehr dicht beieinander angebracht werden, sind sie einer höheren Betriebstemperatur ausgesetzt, als wenn ein idealer Abstand eingehalten wird oder sie unter optimalen Bedingungen, also einzeln, betrieben werden. Aus diesem Grund verringert sich die Nutzungsdauer erheblich, wenn alle Farb-LEDs mit maximaler Helligkeit betrieben werden. Falls die Verlängerung der Nutzungsdauer von großer Bedeutung für Sie ist, sollten Sie darauf achten, dass die Betriebstemperatur gering gehalten wird. Dazu können eine klimatisierte Betriebsumgebung und die Verringerung der generellen Leuchtintensität beitragen.



ACHTUNG!

Gerät vor Regen und Feuchtigkeit schützen!
Ziehen Sie das Stromkabel ab, bevor Sie das Gehäuse öffnen!



Sicherheitshinweise

Alle Personen, die dieses Gerät installieren, bedienen und warten, müssen:

- dafür qualifiziert sein und
- die Anweisungen in dieser Bedienungsanleitung beachten.



**ACHTUNG! Seien Sie vorsichtig beim Umgang mit diesem Gerät.
Bei gefährlichen Netzspannungen könnten Sie beim Berühren
der Kabel einen lebensgefährlichen elektrischen Schlag erhalten!**



Versichern Sie sich vor der ersten Inbetriebnahme, dass das Produkt keine Transportschäden erlitten hat. Falls es beschädigt ist, setzen Sie sich bitte mit dem Verkäufer in Verbindung und verwenden Sie es nicht.

Um den einwandfreien Zustand und die sichere Handhabung zu gewährleisten, müssen die Sicherheitshinweise und Warnungen in dieser Anleitung unbedingt beachtet werden.

Bitte beachten Sie, dass wir für Schäden, die durch manuelle Änderungen entstehen, keine Haftung übernehmen.

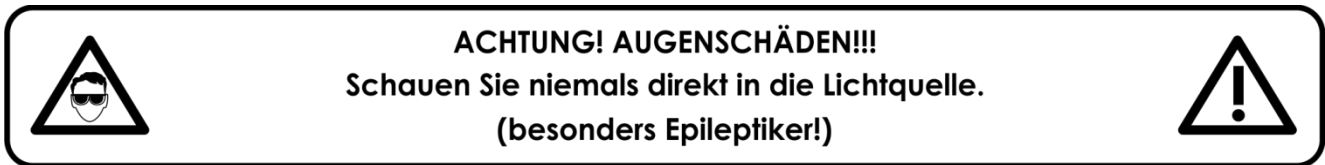
Dieses Gerät enthält keine Teile, die vom Benutzer gewartet werden können. Lassen Sie Wartungsarbeiten nur von qualifizierten Technikern durchführen.

WICHTIG:

Der Hersteller haftet nicht für Schäden, die durch die Nichtbeachtung dieser Anleitung oder unbefugte Änderungen an diesem Produkt entstehen.

- Das Netzkabel darf nie mit anderen Kabeln in Berührung kommen! Mit dem Netzkabel und allen Verbindungen mit dem Stromnetz sollten Sie besonders vorsichtig umgehen!
- Entfernen Sie die Warnungen und Informationsetiketten nicht vom Produkt.
- Der Massekontakt darf niemals abgeklebt werden.
- Heben Sie das Gerät niemals am Projektionskopf an. Die Mechanik des Geräts könnte dadurch beschädigt werden. Halten Sie das Gerät immer an den Transportgriffen.
- Bedecken Sie die Linse unter keinen Umständen, gleichgültig mit welchem Material.
- Schauen Sie niemals direkt in die Lichtquelle.
- Achten Sie darauf, dass keine Kabel herumliegen.
- Lösen Sie niemals die Schrauben des rotierenden Gobos, da sich dann eventuell das Kugellager öffnen könnte.
- Führen Sie keine Objekte in die Belüftungsschlitze ein.
- Schließen Sie dieses Gerät nie an ein Dimmerpack an.
- Schalten Sie das Gerät nicht in kurzen Abständen ein und aus, da das die Lebenszeit des Geräts verkürzt.
- Berühren Sie das Gerät während des Betriebs niemals mit bloßen Händen, da es extrem heiß wird. Lassen Sie das Gerät nach Gebrauch mindestens 5 Minuten lang abkühlen, bevor Sie es berühren.
- Keinen Erschütterungen aussetzen. Wenden Sie keine übermäßige Kraft an, wenn Sie das Gerät installieren oder verwenden.
- Benutzen Sie das Produkt nur in Innenräumen und vermeiden Sie den Kontakt mit Wasser oder anderen Flüssigkeiten.
- Überprüfen Sie, dass das Gehäuse fest verschlossen ist und dass alle Schrauben fest angezogen sind, bevor Sie das Gerät verwenden.
- Verwenden Sie das Gerät erst, nachdem Sie sich mit seinen Funktionen vertraut gemacht haben.
- Bringen Sie das Produkt nicht in die Nähe von offenen Feuern oder leicht entflammaren Flüssigkeiten oder Gasen.
- Öffnen Sie während des Betriebs niemals das Gehäuse.
- Lassen Sie immer zumindest 50 cm Freiraum um das Gerät, um die ausreichende Belüftung zu gewährleisten.
- Trennen Sie das Gerät immer vom Netz, wenn Sie es nicht benutzen oder wenn Sie es reinigen wollen! Fassen Sie das Netzkabel nur an der dafür vorgesehenen Grifffläche am Stecker an. Ziehen Sie den Stecker niemals am Kabel aus der Steckdose.
- Schützen Sie das Produkt vor extremer Hitze, Feuchtigkeit oder Staub.
- Gehen Sie sicher, dass die zur Verfügung stehende Netzspannung nicht höher ist, als auf der Rückseite des Geräts angegeben.
- Das Netzkabel darf nicht gequetscht oder beschädigt werden. Überprüfen Sie das Gerät und das Netzkabel in regelmäßigen Abständen auf eventuelle Schäden.

- Falls die Linse eindeutige Schäden aufweist, muss sie ersetzt werden,
- Trennen Sie das Gerät unverzüglich von der Stromversorgung, falls es herunterfällt oder stark erschüttert wird. Lassen Sie das Gerät von einem qualifizierten Techniker auf Sicherheit überprüfen, bevor Sie es erneut in Betrieb nehmen.
- Schalten Sie das Gerät nicht sofort ein, nachdem es starken Temperaturschwankungen ausgesetzt wurde (z. B. beim Transport). Das entstehende Kondenswasser könnte das Gerät beschädigen. Schalten Sie das Gerät erst ein, wenn es Zimmertemperatur erreicht hat.
- Schalten Sie das Gerät sofort aus, wenn es nicht ordnungsgemäß funktioniert. Verpacken Sie das Gerät sorgfältig (am besten in der Originalpackung) und schicken Sie es an Ihren Showtec-Händler.
- Nur für die Verwendung durch Erwachsene geeignet. Der Moving Head muss außerhalb der Reichweite von Kindern installiert werden. Lassen Sie das angeschaltete Gerät niemals unbeaufsichtigt.
- Versuchen Sie unter keinen Umständen, den Temperaturschalter oder die Sicherungen zu überbrücken.
- Verwenden Sie ausschließlich Ersatzsicherungen des gleichen Typs und der gleichen Leistung wie die bereits enthaltenen Sicherungen.
- Der Anwender ist verantwortlich für die korrekte Positionierung und den korrekten Betrieb des Kanjos. Der Hersteller haftet nicht für Schäden, die durch Fehlgebrauch oder fehlerhafte Installation verursacht werden.
- Das Gerät fällt unter Schutzart I. Deshalb muss es unbedingt mit dem gelbgrünen Kabel geerdet werden.
- Reparaturen, Wartungen und elektrische Anschlüsse dürfen nur von qualifizierten Technikern durchgeführt bzw. bearbeitet werden.
- GARANTIE: Ein Jahr ab Kaufdatum.



Bestimmungsgemäßer Gebrauch

- Dieses Gerät ist nicht für den Dauerbetrieb geeignet. Die Einhaltung regelmäßiger Betriebspausen erhöht die Lebensdauer des Geräts.
- Der Mindestabstand zwischen der Lichtquelle und der beleuchteten Fläche beträgt 1 Meter.
- Die maximale Umgebungstemperatur für den Betrieb beträgt $t_a = 40^{\circ}\text{C}$ und darf auf keinen Fall überschritten werden.
- Die relative Luftfeuchtigkeit darf 50 % bei einer Umgebungstemperatur von 40°C nicht überschreiten.
- Wenn das Gerät nicht so verwendet wird, wie in dieser Anleitung beschrieben, könnte es Schaden nehmen und die Garantie erlischt.
- Jegliche unsachgemäße Verwendung führt zu Risiken wie z. B. Kurzschlüsse, Verbrennungen, Stromschlag, Abstürze, etc.

Ihre Sicherheit und die der Personen, die Sie umgeben, sind in Gefahr!

Montage

Beachten Sie die europäischen und internationalen Richtlinien zur Montage, dem Anbringen an Traversen und allen weiteren Sicherheitsmaßnahmen.

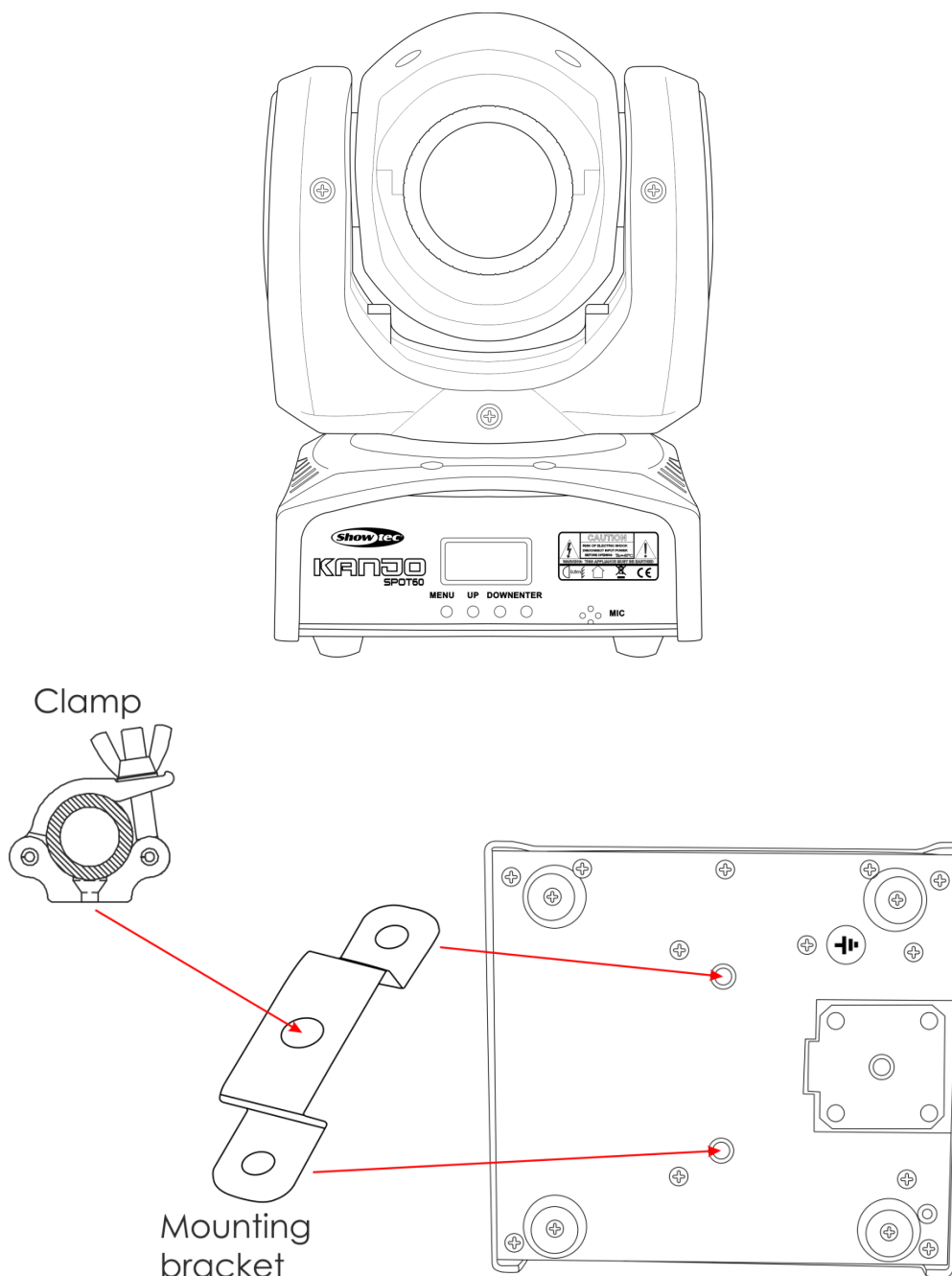
Versuchen Sie nicht, das Gerät selbst zu installieren!

Lassen Sie die Installation immer von einem Vertragshändler vornehmen!

Verfahrensweise:

- Falls der Kanjo von der Decke oder hohen Balken herabgelassen werden soll, muss ein professionelles Traversensystem verwendet werden.
- Verwenden Sie eine Schelle, um den Kanjo mithilfe der Halterung an einem Traversenrahmen zu befestigen.

- Der Kanjo darf unter keinen Umständen so montiert werden, dass es frei im Raum schwingen kann.
- Das fertig montierte Gerät muss mit einer Sicherheitsvorrichtung, z. B. mit einem geeigneten Sicherheitsnetz oder einem Sicherheitskabel, gesichert werden.
- Stellen Sie immer sicher, dass der Bereich unter der Installation gesperrt wird und keine unbefugten Personen anwesend sind, wenn das Gerät montiert, demontiert oder gewartet wird.




Der Kanjo kann auf dem Boden einer flachen Bühne positioniert werden oder mit einer Schelle an einem Traversenrahmen befestigt werden.

Die unsachgemäße Installation des Produkts kann zu schweren Verletzungen und/oder Sachschäden führen!

Netzanschlüsse

Schließen Sie das Gerät mit dem Netzkabel an das Stromnetz an.

Achten Sie immer darauf, dass die farbigen Kabel an die entsprechenden, richtigen Stellen angeschlossen sind.

International	Kabel Europa	Kabel UK	Kabel USA	Stift
L	BRAUN	ROT	GELB/KUPFER	PHASE
N	BLAU	SCHWARZ	SILBER	NEUTRAL
	GELB-GRÜN	GRÜN	GRÜN	SCHUTZERDUNG

Stellen Sie sicher, dass das Gerät immer ordnungsgemäß geerdet ist!

Die unsachgemäße Installation des Produkts kann zu schweren Verletzungen und/oder Sachschäden führen!



Rückgabe



Ware, die zurückgegeben wird, muss in der Originalverpackung verschickt und freigemacht werden. Wir lassen keine Waren rückholen. Das Paket muss eine deutlich zu erkennende RMA-Nummer bzw. Rücksendenummer aufweisen. Alle Produkte, die keine RMA-Nummer aufweisen, werden nicht angenommen. Highlite nimmt die zurückgesendeten Waren nicht entgegen und übernimmt auch keinerlei Haftung. Rufen Sie Highlite an unter 0031-455667723 oder schreiben Sie ein E-Mail an aftersales@highlite.nl und fordern Sie eine RMA-Nummer an, bevor Sie die Ware versenden. Sie sollten die Modellnummer und die Seriennummer sowie eine kurze Begründung für die Rücksendung angeben. Verpacken Sie die Ware sorgfältig, da Sie für alle Transportschäden, die durch unsachgemäße Verpackung entstehen, haften. Highlite behält sich das Recht vor, das Produkt oder die Produkte nach eigenem Ermessen zu reparieren oder zu ersetzen. Wir empfehlen Ihnen, die Verwendung von UPS-Verpackungen oder die Produkte doppelt zu verpacken. So sind Sie immer auf der sicheren Seite.

Hinweis: Wenn Sie eine RMA-Nummer erhalten, geben Sie bitte die folgenden Daten auf einem Zettel an und legen Sie ihn der Rücksendung bei:

- 01) Ihr vollständiger Name
- 02) Ihre Anschrift
- 03) Ihre Telefonnummer
- 04) Eine kurze Problembeschreibung

Reklamationen

Der Kunde ist dazu verpflichtet, die empfangene Ware direkt nach Erhalt auf Fehler und/oder sichtbare Defekte zu überprüfen, oder diese Überprüfung nach dem Erhalt der Benachrichtigung, dass die Ware nun zur Verfügung steht, durchzuführen. Das Transportunternehmen haftet für Transportschäden. Deshalb müssen ihm eventuelle Schäden bei Erhalt der Warenlieferung mitgeteilt werden.

Es unterliegt der Verantwortung des Kunden, das Transportunternehmen über eventuelle Transportschäden der Ware zu informieren und Ausgleichsforderungen geltend zu machen. Alle Transportschäden müssen uns innerhalb von einem Tag nach Erhalt der Lieferung mitgeteilt werden. Alle Rücksendungen müssen vom Kunden freigemacht werden und eine Mitteilung über den Rücksendegrund enthalten. Nicht freigemachte Rücksendungen werden nur entgegengenommen, wenn das vorher schriftlich vereinbart wurde.

Reklamationen müssen uns innerhalb von 10 Werktagen nach Eingang der Rechnung auf dem Postweg oder per Fax übermittelt werden. Nach dieser Frist werden keine Reklamationen akzeptiert.

Reklamationen werden nur dann bearbeitet, wenn der Kunde bis dahin seine Vertragspflichten vollständig erfüllt hat, ungeachtet des Vertrags, aus dem diese Verpflichtungen resultieren.

Beschreibung des Geräts

Funktionen

Der Kanjo Spot 60 ist ein ultrakompakter Moving Head mit einer weißen LED mit einer Leistung von 60W. Der Kanjo Spot 60 ist ideal für kleine Clubs und mobile DJs.

- Eingangsspannung: 100-240 V AC, 50/60 Hz
- Leistungsaufnahme: 85W
- Lichtquelle: 1 x 60W LED, weiß
- Lux @ 1 m: 16400
- DMX-Kanäle: 8, 10 Kanäle
- Steuerungsmodi: DMX-512, Automodus, manueller Modus, Musiktaktung, Slave-Modus
- Goborad: 7 Farben + Weiß
- Farbrad: 7 statische Metallgobos + offen
- Steuerungsprotokoll: DMX-512
- Manueller Fokus
- Dimmer: 0-100%
- Stroboskop: 0-20Hz
- Pan: 540°
- Tilt: 230°
- Pan/Tilt-Auflösung: 16 Bit
- Strahlungswinkel: 18°
- Gehäuse: Metall & flammfester Kunststoff
- Sicherung: F3AL/250V
- Abmessungen: 167 x 145 x 270 mm (LxBxH)
- Gewicht: 2,9 kg

Vorderseite

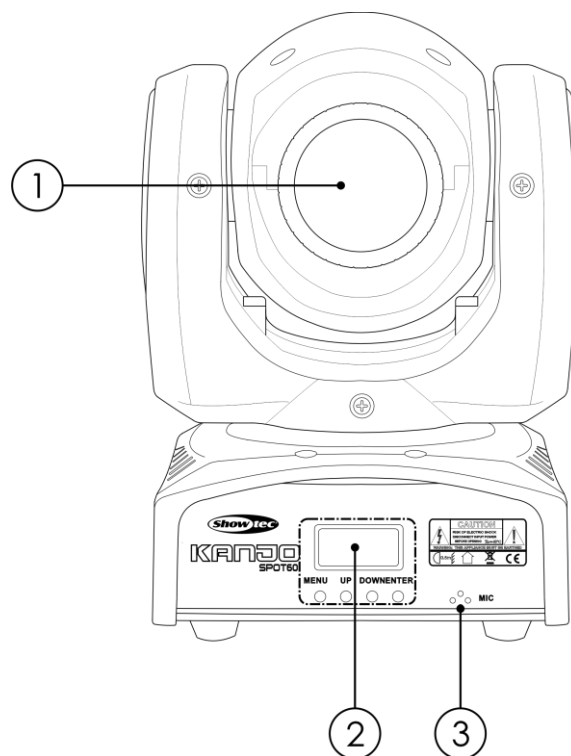


Abb. 01

- 01) Weiße LED mit 60 W
- 02) 4-stelliges LED-Display + Steuerungstasten
- 03) Eingebautes Mikrofon

Rückseite

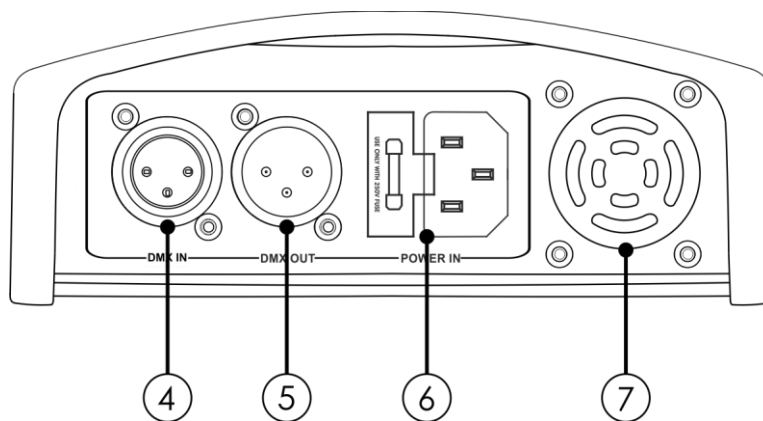


Abb. 02

- 04) 3-poliger DMX-Eingang (IN)
- 05) 3-poliger DMX-Ausgang (OUT)
- 06) IEC-Netzanschluss 100-240V + Sicherung F3AL/250V
- 07) Ventilator

Installation

Entfernen Sie alle Verpackungsmaterialien von Ihrem Kanjo Spot 60. Versichern Sie sich, dass alle Schaumstoff- und Plastikfüllmaterialien vollständig entfernt sind. Schließen Sie alle Kabel an.

Schließen Sie das System erst an das Stromnetz an, wenn alle Geräte korrekt angebracht und angeschlossen sind.

Trennen Sie das System immer vom Netz, bevor Sie es reinigen oder warten.

Für Schäden, die durch Nichtbeachtung entstehen, wird keine Haftung übernommen.

Setup und Betrieb

Befolgen Sie die unten stehenden Anweisungen, da Sie zum empfohlenen Betriebsmodus gehören. Versichern Sie sich immer, dass das Gerät für die örtliche Netzspannung geeignet ist (siehe Technische Daten), bevor Sie es an das Stromnetz anschließen. Ein für 120 V ausgelegtes Gerät darf nicht an eine Netzspannung von 230 V angeschlossen werden und umgekehrt. Schließen Sie das Gerät an das Stromnetz an.

Steuerungsmodi

Es gibt 5 Modi:

- Selbstständiger Modus (Auto)
- Manueller Modus
- Musiktaktung
- Master/Slave
- DMX-512 (8CH, 10CH)

Ein Kanjo (Auto und manuell)

- 01) Bringen Sie das Effektlicht an einem stabilen Traversenrahmen an. Lassen Sie mindestens 0,5 m Freiraum auf allen Seiten, um die Luftzirkulation zu gewährleisten.
- 02) Schließen Sie das Gerät mit dem Versorgungskabel an eine geeignete Steckdose an.
- 03) Der Kanjo funktioniert selbstständig, wenn er an kein DMX-Kabel angeschlossen ist.
Siehe Seiten 17-18 für mehr Informationen über den Automodus und den manuellen Modus.

Ein Kanjo (Musiktaktung)

- 01) Bringen Sie das Effektlicht an einem stabilen Traversenrahmen an. Lassen Sie mindestens 0,5 m Freiraum auf allen Seiten, um die Luftzirkulation zu gewährleisten.
- 02) Schließen Sie das Gerät mit dem Versorgungskabel an eine geeignete Steckdose an.
- 03) Schalten Sie die Musik ein. Wenn die Musiktaktung aktiviert ist, reagiert das Gerät auf den Rhythmus der Musik. Siehe Seite 17 für mehr Informationen über die Musiktaktung.

Mehrere Kanjos (Master/Slave-Steuerung)

- 01) Bringen Sie das Effektlicht an einem stabilen Traversenrahmen an. Lassen Sie mindestens 0,5 m Freiraum auf allen Seiten, um die Luftzirkulation zu gewährleisten.
- 02) Verbinden Sie den Kanjo mit einem 3-poligen XLR-Kabel.

Die Steckerkontakte:



- 01) Erdung
- 02) Signal -
- 03) Signal +

- 03) Verbinden Sie die Geräte wie in Abb. 03 abgebildet. Schließen Sie den DMX-Ausgang des ersten Geräts mit einem DMX-Kabel an den Eingang des zweiten Geräts an. Wiederholen Sie diesen Vorgang, um das zweite, dritte und vierte Gerät ebenfalls zu verbinden.
Mit dem Master-Gerät stehen Ihnen dieselben Funktionen wie auf Seite 17-18 beschrieben (Automodus, manueller Modus oder Musiktaktung) zur Verfügung. Das bedeutet, dass Sie den gewünschten Betriebsmodus am Mastergerät einstellen können und dann alle Slave-Geräte genauso reagieren wie dieses Gerät.

Mehrere Kanjos (Master/Slave-Steuerung)

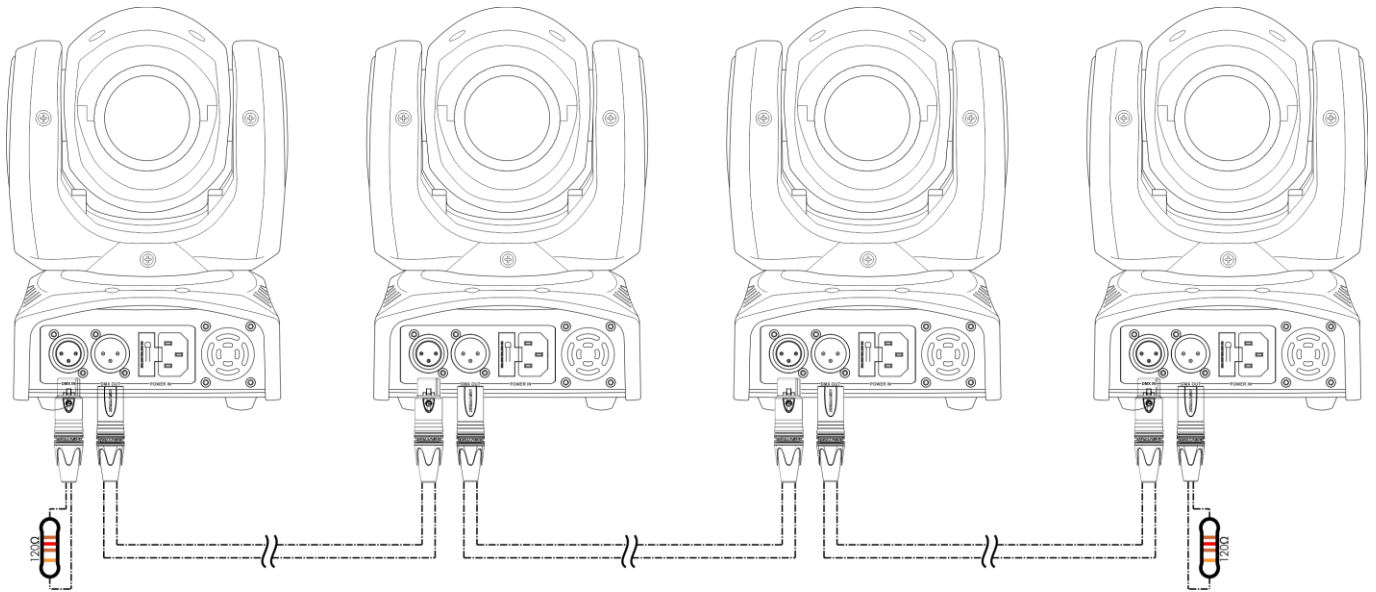
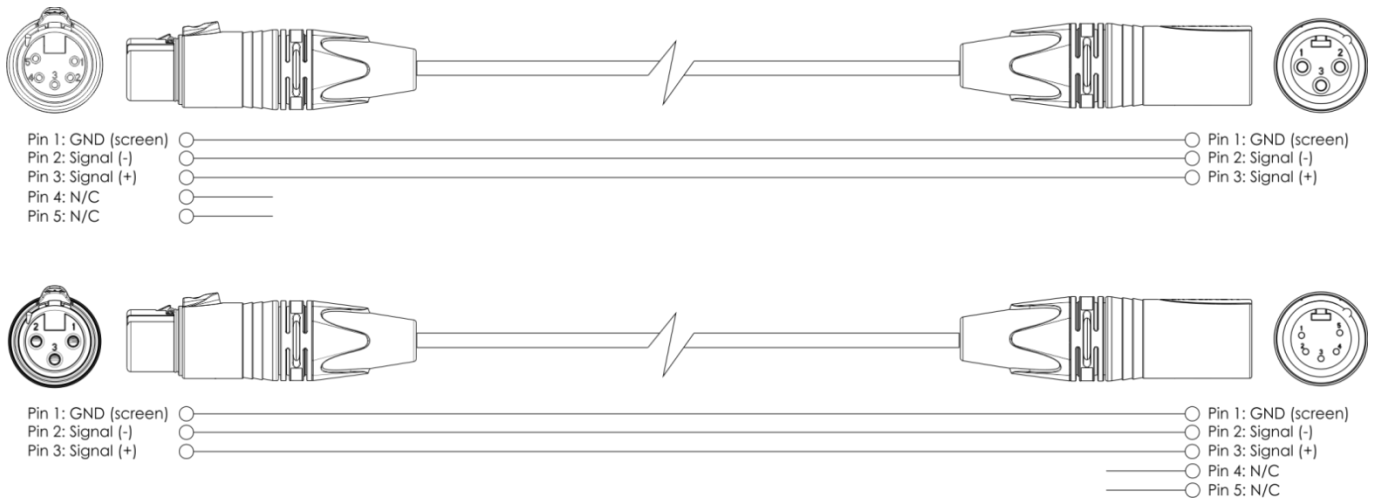


Abb. 03

Mehrere Kanjos (DMX-Steuerung)

- 01) Bringen Sie das Effektlicht an einem stabilen Traversenrahmen an. Lassen Sie mindestens 0,5 m Freiraum auf allen Seiten, um die Luftzirkulation zu gewährleisten.
- 02) Verwenden Sie immer ein Sicherheitskabel (Bestellnr. 70140 / 70141).
- 03) Verbinden Sie die Kanjos und andere Geräte mit einem 3-poligen XLR-Kabel.



- 04) Verbinden Sie die Geräte wie in Abb. 04 abgebildet. Schließen Sie den DMX-Ausgang des ersten Geräts mit einem DMX-Kabel an den Eingang des zweiten Geräts an. Wiederholen Sie diesen Vorgang, um das zweite, dritte und vierte Gerät ebenfalls zu verbinden.
- 05) Die Geräte an das Stromnetz anschließen: Schließen Sie je ein Netzkabel an den IEC-Eingang aller Geräte an und stecken Sie das andere Ende der Netzkabel in eine geeignete Steckdose. Beginnen Sie mit dem ersten Gerät. Schließen Sie das System erst an das Stromnetz an, wenn alle Geräte korrekt angebracht und angeschlossen sind.

DMX-Setup für mehrere Kanjos

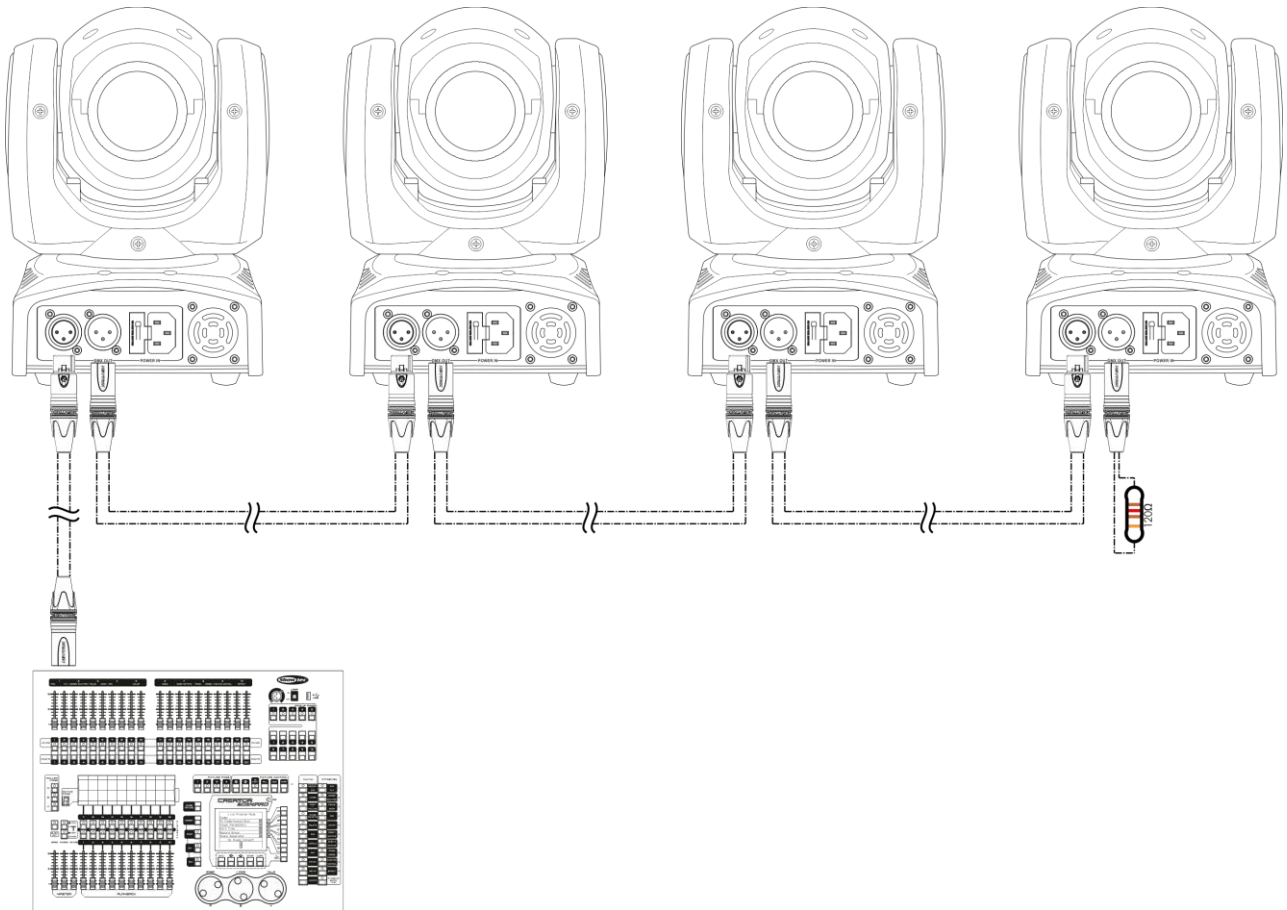


Abb. 04

Hinweis: Verbinden Sie alle Kabel, bevor Sie die Geräte an das Stromnetz anschließen.

Verbinden der Geräte

Wenn Sie Licht-Shows mit einem oder mehreren Geräten mit einem DMX-512-Controller steuern oder synchronisierte Shows mit zwei oder mehreren Geräten im Master/Slave-Betriebsmodus abspielen wollen, müssen Sie eine serielle Datenübertragungsleitung verwenden. Die Gesamtanzahl der von allen Geräten benötigten Kanäle legt die Zahl der Geräte fest, die die Datenübertragungsleitung unterstützen kann.

Wichtig: Die mit einer seriellen Datenübertragungsleitung verbundenen Geräte müssen in Reihe geschaltet sein. Gemäß dem Standard EIA-485 sollten niemals mehr als 30 Geräte an eine Datenübertragungsleitung angeschlossen werden. Wenn Sie dennoch mehr als 30 Geräte an eine serielle Datenübertragungsleitung anschließen, ohne einen Opto-Splitter zu verwenden, verschlechtert sich eventuell die Qualität des DMX-Signals.



Maximale empfohlene Länge der DMX-Datenübertragungsleitung: 100 Meter
Maximale empfohlene Anzahl von Geräten an einer DMX-Datenübertragungsleitung: 30 Geräte

Datenverkabelung

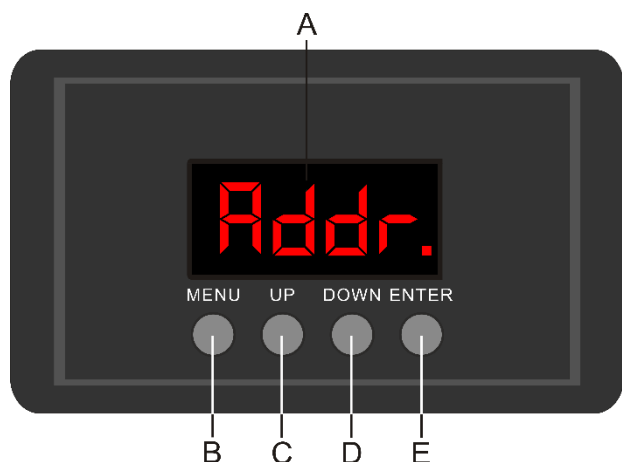
Zur Verbindung der Geräte müssen Datenkabel verwendet werden. Sie können DAP-Audio-zertifizierte DMX-Kabel direkt bei einem Händler erwerben oder Ihr eigenes Kabel herstellen. Wenn Sie selbst ein Kabel herstellen möchten, verwenden Sie bitte ein Datenkabel, das qualitativ hochwertige Signale übertragen kann und relativ resistent gegen elektromagnetische Interferenzen ist.

DAP-Audio DMX-Datenkabel

- DAP Audio Basic Mehrzweckmikrofonkabel. bal. XLR/M 3-polig. > XLR/F 3-polig. **Bestellnummer** FL01150 (1,5 m), FL013 (3 m), FL016 (6 m), FL0110 (10 m), FL0115 (15 m), FL0120 (20 m).
- DAP Audio Datenkabel Typ X, XLR/M 3-polig > XLR/F 3-polig. **Bestellnummer** FLX0175 (0,75 m), FLX01150 (1,5 m), FLX013 (3 m), FLX016 (6 m), FLX0110 (10 m).
- DAP-Audiokabel für anspruchsvolle Anwender. Außergewöhnliche Audio-Eigenschaften und Verbindungsstück von Neutrik®. **Bestellnummer** FL71150 (1,5 m), FL713 (3 m), FL716 (6 m), FL7110 (10 m).
- DAP-Audiokabel für anspruchsvolle Anwender. Außergewöhnliche Audio-Eigenschaften und Verbindungsstück von Neutrik®. **Bestellnummer** FL7275 (0,75 m), FL72150 (1,5 m), FL723 (3 m), FL726 (6 m), FL7210 (10 m).
- DAP Audio Kabel, 110 Ohm, mit digitaler Signalübertragung. **Bestellnummer** FL0975 (0,75 m), FL09150 (1,5 m), FL093 (3 m), FL096 (6 m), FL0910 (10 m), FL0915 (15 m), FL0920 (20 m).

Der Kanjo Spot 60 kann im **Kontrollmodus** mit einem Controller gesteuert oder im **selbstständigen Modus** ohne Controller betrieben werden.

Bedienfeld



- A) LED-Display
- B) MENU-Taste
- C) UP-Taste
- D) DOWN-Taste
- E) ENTER-Taste

Abb. 05

Kontrollmodus

Den Geräten werden individuelle Adressen an einer Datenübertragungsleitung zugewiesen, die mit einem Controller verbunden ist.

Die Geräte reagieren auf das vom Controller ausgegebene DMX-Signal. (Wenn Sie eine DMX-Adresse auswählen und speichern, zeigt der Controller die gespeicherte Adresse das nächste Mal an.)

DMX-Adresszuweisung

Mit dem Bedienfeld auf der Vorderseite des Fußes können Sie dem Gerät eine DMX-Adresse zuweisen. Das ist der erste Kanal, über den der Kanjo vom Controller gesteuert wird.

Achten Sie bei der Verwendung eines Controllers darauf, dass das Gerät **10** Kanäle hat.

Die DMX-Adresse muss unbedingt richtig eingestellt werden, wenn Sie mehrere Kanjos verwenden.

Daher sollte die DMX-Adresse des ersten Kanjo **1 (001)** sein. Die DMX-Adresse des zweiten Kanjo sollte **1+10=11 (011)**, die DMX-Adresse des dritten Kanjo sollte **11+10=21 (021)** sein, etc.

Stellen Sie sicher, dass sich die Kanäle nicht überschneiden, damit jedes einzelne Gerät korrekt angesteuert werden kann.

Wenn zwei oder mehreren Kanjos ähnliche Adressen zugewiesen werden, reagieren sie entsprechend ähnlich.

Steuerung:

Nachdem Sie allen Kanjos eine Adresse zugewiesen haben, können Sie sie nun mit Ihrem Lichtpult ansteuern.

Hinweis: Beim Einschalten erkennt der Kanjo automatisch, ob er DMX-512-Daten empfängt.

Die „LED“ des Bedienfelds blinkt nur, wenn am DMX-Eingang Daten empfangen werden.

Falls keine Daten empfangen werden, könnte eines der folgenden Probleme vorliegen:

- Das XLR-Kabel des Controllers ist nicht an den entsprechenden Eingang des Kanjo Spot 60 angeschlossen.
- Der Controller ist ausgeschaltet oder funktioniert nicht richtig, das Kabel oder der Stecker funktionieren nicht richtig oder die Pole im Eingangsstecker sind vertauscht.

Hinweis: Am letzten Gerät muss ein XLR-Endstecker mit einem Widerstand von 120 Ohm angebracht werden, um die korrekte Steuerung über die DMX-Datenübertragungsleitung zu gewährleisten.

Display aus nach 50 Sekunden

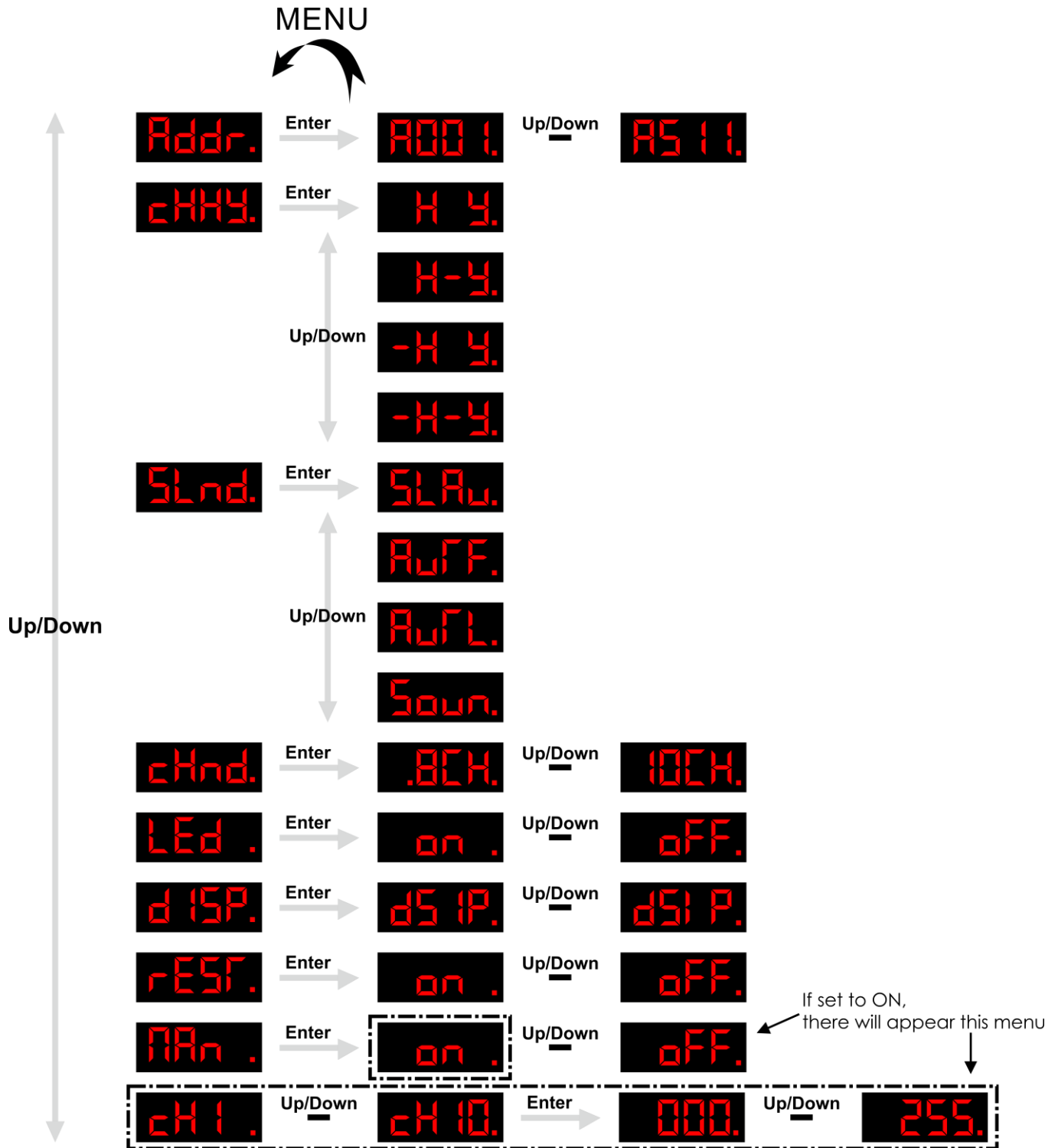


Wenn 50 Sekunden lang keine Taste betätigt wird, wird das Display deaktiviert.

Drücken Sie die MENU-, UP-, DOWN- oder ENTER-Taste, um das Display zu aktivieren.

Das Display wird nun wieder aktiviert.

Menü-Übersicht



Hauptmenü-Optionen

Addr.	1. DMX-512-Modus
cHY.	2. Pan/Tilt-Umkehrmodus
SLnd.	3. Betriebsarten
cHnd.	4. Kanal-Modus
LEd.	5. Display-Einstellungen
dISP.	6. Display-Umkehrmodus
rESr.	7. Reset
MAN.	8. Manueller Modus
CH1. ^{Up/Down} CH10.	9. Manuelle DMX-Einstellung (optional)

1. DMX-512-Modus

- 1) Drücken Sie im Hauptmenü wiederholt auf **UP/DOWN**, bis auf dem Display **Addr.** angezeigt wird.
- 2) Drücken Sie **ENTER**, um das Menü zu öffnen.
- 3) Drücken Sie **UP/DOWN**, um die gewünschte DMX-Adresse auszuwählen.
Der Einstellbereich umfasst die Werte **ADD1** ^{Up/Down} **AS11**.
- 4) Drücken Sie **ENTER**, um die Adresse zu bestätigen.

2. Pan/Tilt-Umkehrmodus

- 1) Drücken Sie im Hauptmenü wiederholt auf **UP/DOWN**, bis auf dem Display **cHY.** angezeigt wird.
- 2) Drücken Sie **ENTER**, um das Menü zu öffnen.
- 3) Drücken Sie **UP/DOWN**, um zwischen den folgenden Optionen zu wechseln:

H Y.	Normaler Modus
H-Y.	Pan normal / Tilt umgekehrt
-H Y.	Pan umgekehrt / Tilt normal
-H-Y.	Pan und Tilt umgekehrt
- 4) Während Sie zwischen den verfügbaren Optionen wechseln, bewegt sich der Moving Head entsprechend der jeweiligen Einstellung.
- 5) Drücken Sie **ENTER**, um die Auswahl zu bestätigen.

3. Betriebsarten

- 01) Drücken Sie im Hauptmenü wiederholt auf **UP/DOWN**, bis auf dem Display **SLnd** angezeigt wird.
- 02) Drücken Sie **ENTER**, um das Menü zu öffnen.
- 03) Wählen Sie mit **UP/DOWN** eine der 4 Optionen aus:
 - SLAu** Slave-Modus
 - AuFF.** Auto 1
 - AuFL.** Auto 2
 - Soun.** Musiktaktung
- 04) Drücken Sie **ENTER**, wenn das Display **SLAu** anzeigt, um den Slave-Modus zu aktivieren. Das Gerät reagiert nun ebenso wie das Master-Gerät.
- 05) Drücken Sie **ENTER**, wenn **AuFF.** auf dem Display angezeigt wird, um Autoprogramm 1 abzuspielen.
- 06) Drücken Sie **ENTER**, wenn **AuFL.** auf dem Display angezeigt wird, um Autoprogramm 2 abzuspielen.
- 07) Drücken Sie **ENTER**, wenn das Display **Soun.** anzeigt, um die Musiktaktung zu aktivieren. Das Gerät reagiert nun auf den Rhythmus der Musik.
- 08) Nachdem Sie in den Schritten 3-7 den gewünschten Betriebsmodus ausgewählt haben, drücken Sie **MENU**, um ihn zu aktivieren.
- 09) Das Gerät befindet sich nun im gewünschten Betriebsmodus.

4. Kanal-Modus

- 01) Drücken Sie im Hauptmenü wiederholt auf **UP/DOWN**, bis auf dem Display **CHnd** angezeigt wird.
- 02) Drücken Sie **ENTER**, um das Menü zu öffnen.
- 03) Wählen Sie mit **UP/ DOWN** einen der beiden verfügbaren Modi aus: **BCH.** ^{Up/Down} **IOCH.**
- 04) Drücken Sie **ENTER**, um die Auswahl zu bestätigen.

5. Display-Einstellungen

- 01) Drücken Sie im Hauptmenü wiederholt auf **UP/DOWN**, bis auf dem Display **LEd** angezeigt wird.
- 02) Drücken Sie **ENTER**, um das Menü zu öffnen.
- 03) Drücken Sie **UP/DOWN**, um zwischen diesen zwei Optionen zu wechseln:
 - on.** Display kontinuierlich EIN
 - oFF.** Display AUS nach 50 Sekunden
- 04) Drücken Sie **ENTER**, um die Auswahl zu bestätigen.

6. Display-Umkehrmodus

- 01) Drücken Sie im Hauptmenü wiederholt auf **UP/DOWN**, bis auf dem Display **dISP.** angezeigt wird.
- 02) Drücken Sie **ENTER**, um das Menü zu öffnen.
- 03) Drücken Sie **UP/DOWN**, um zwischen diesen zwei Optionen zu wechseln:
 - dS IP.** Normale Ansicht
 - dSI P.** Vertikale Spiegelung
- 04) Drücken Sie **ENTER**, um die Auswahl zu bestätigen.

7. Reset

- 01) Drücken Sie im Hauptmenü wiederholt auf **UP/DOWN**, bis auf dem Display **RES.** angezeigt wird.
- 02) Drücken Sie **ENTER**, um das Menü zu öffnen.
- 03) Drücken Sie **UP/DOWN**, um das Reset zu aktivieren oder abzubrechen. Wählen Sie zwischen **on.** ^{Up/Down} **off.** aus.
- 04) Drücken Sie **ENTER**, wenn **on.** auf dem Display angezeigt wird. Die Einstellungen des Geräts werden nun zurückgesetzt.
- 05) Drücken Sie **ENTER**, wenn **off.** auf dem Display angezeigt wird. Das Gerät kehrt zum Hauptmenü zurück.

8. Manueller Modus

- 01) Drücken Sie im Hauptmenü wiederholt auf **UP/DOWN**, bis auf dem Display **MAN.** angezeigt wird.
- 02) Drücken Sie **ENTER**, um das Menü zu öffnen.
- 03) Drücken Sie **UP/DOWN**, um zwischen diesen zwei Optionen zu wechseln:
on. Manueller Modus EIN
off. Manueller Modus AUS
- 04) Drücken Sie **ENTER**, wenn **on.** auf dem Display angezeigt wird.
- 05) Die DMX-Kanäle können nun manuell eingestellt werden (Manueller DMX-Modus, siehe unten).
- 06) Die Kanalnummern entsprechen ihren DMX-Funktionen (siehe Kapitel DMX-Kanäle, Seite 19).

9. Manuelle DMX-Einstellung (optional)

Der manuelle Modus (siehe oben) muss aktiviert sein, damit diese Einstellungen vorgenommen werden können.



Mehr Informationen über die Funktionen der DMX-Kanäle finden Sie im Abschnitt DMX-Kanäle auf Seite 19.



- 01) Drücken Sie im Hauptmenü **UP/DOWN**, um einen der 8 oder 10 verfügbaren DMX-Kanäle auszuwählen (abhängig vom aktuell aktivierten Kanalmodus): **CH 1.** ^{Up/Down} **CH 10.**
- 02) Drücken Sie **ENTER**, um das Menü zu öffnen.
- 03) Stellen Sie mit **UP/DOWN** den gewünschten DMX-Kanalwert ein. Der Einstellungsbereich für jeden Kanal umfasst die Werte **000.** ^{Up/Down} **255.**
- 04) Drücken Sie **ENTER**, um die Änderungen zu speichern.

DMX-Kanäle

8 Kanäle

Kanal 1 – Horizontale Bewegung (Pan)

Schieben Sie den Schieberegler nach oben, um den Moving Head horizontal (PAN) zu bewegen. Die schrittweise Einstellung erfolgt über den Schieberegler (0-255, 128 – Mitte). Der Moving Head kann 540° gedreht und bei jeder beliebigen Position angehalten werden.

Kanal 2 – Senkrechte Bewegung (Tilt)

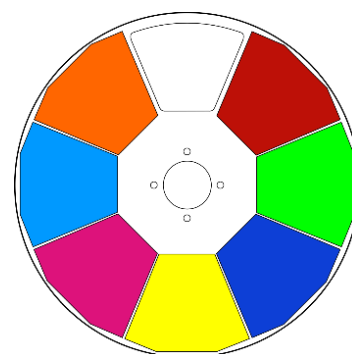
Schieben Sie den Schieberegler nach oben, um den Moving Head senkrecht (TILT) zu bewegen. Die schrittweise Einstellung erfolgt über den Schieberegler (0-255, 128 – Mitte). Der Moving Head kann 230° gedreht und bei jeder beliebigen Position angehalten werden.

Kanal 3 – PAN/TILT-Geschwindigkeit

0-255 Von max. Geschwindigkeit (0) bis min. Geschwindigkeit (255)

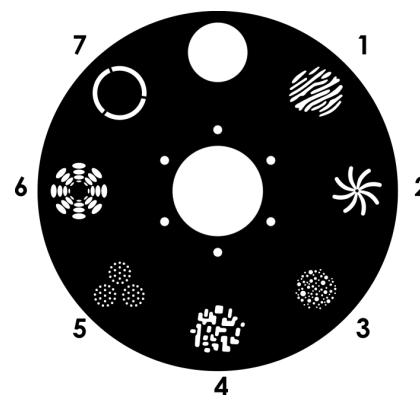
Kanal 4 - Farbrad

0-15	Weiß
16-31	Rot
32-47	Grün
48-63	Blau
64-79	Gelb
80-95	Magenta
96-111	Zyan
112-127	Orange
128-255	Farbrotation von langsam nach schnell



Kanal 5 – Statisches Goborad + Gobo-Shake

0-7	Aus
8-15	Gobo 1
16-23	Gobo 2
24-31	Gobo 3
32-39	Gobo 4
40-47	Gobo 5
48-55	Gobo 6
56-63	Gobo 7
64-127	Goborotation von langsam nach schnell
128-143	Keine Funktion
144-159	Gobo-Shakeeffekt 1 von langsam nach schnell
160-175	Gobo-Shakeeffekt 2 von langsam nach schnell
176-191	Gobo-Shakeeffekt 3 von langsam nach schnell
192-207	Gobo-Shakeeffekt 4 von langsam nach schnell
208-223	Gobo-Shakeeffekt 5 von langsam nach schnell
224-239	Gobo-Shakeeffekt 6 von langsam nach schnell
240-255	Gobo-Shakeeffekt 7 von langsam nach schnell



Kanal 6 – Dimmer

0-255 Lichtintensität von dunkel nach hell

Kanal 7 – Stroboskop/Shutter (⚠ Dimmer muss geöffnet sein ⚠)

0-7	Aus
8-127	Stroboskop EIN, von niedriger nach hoher Frequenz
128-255	Zufälliges Stroboskop, von niedriger nach hoher Frequenz

Kanal 8 - Funktionen

0-93	Keine Funktion
94	Einstellungen zurücksetzen
95	Werkseinstellungen wiederherstellen
96-255	Musiktaktung

10 Kanäle

Kanal 1 – Horizontale Bewegung (Pan)

Schieben Sie den Schieberegler nach oben, um den Moving Head horizontal (PAN) zu bewegen. Die schrittweise Einstellung erfolgt über den Schieberegler (0-255, 128 – Mitte). Der Moving Head kann 540° gedreht und bei jeder beliebigen Position angehalten werden.

Kanal 2 – Pan-Feineinstellung 16bit

Kanal 3 – Senkrechte Bewegung (Tilt)

Schieben Sie den Schieberegler nach oben, um den Moving Head senkrecht (TILT) zu bewegen. Die schrittweise Einstellung erfolgt über den Schieberegler (0-255, 128 – Mitte). Der Moving Head kann 230° gedreht und bei jeder beliebigen Position angehalten werden.

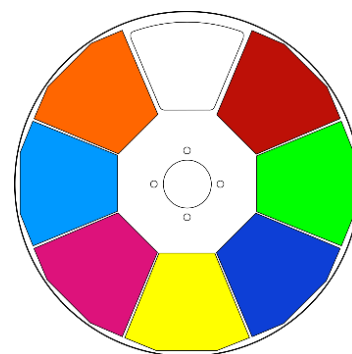
Kanal 4 – Tilt-Feineinstellung 16bit

Kanal 5 – PAN/TILT-Geschwindigkeit

0-255	Von max. Geschwindigkeit (0) bis min. Geschwindigkeit (255)
-------	---

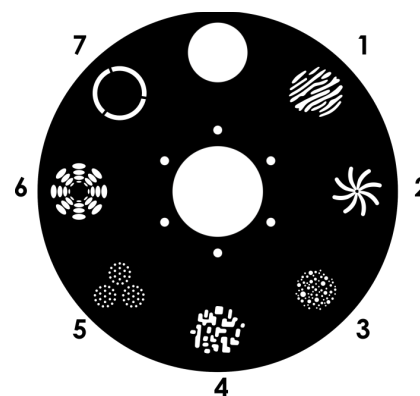
Kanal 6 - Farbrad

0-15	Weiß
16-31	Rot
32-47	Grün
48-63	Blau
64-79	Gelb
80-95	Magenta
96-111	Zyan
112-127	Orange
128-255	Farbrotation von langsam nach schnell



Kanal 7 – Statisches Goborad + Gobo-Shake

0-7	Aus
8-15	Gobo 1
16-23	Gobo 2
24-31	Gobo 3
32-39	Gobo 4
40-47	Gobo 5
48-55	Gobo 6
56-63	Gobo 7
64-127	Goborotation von langsam nach schnell
128-143	Keine Funktion
144-159	Gobo-Shakeeffekt 1 von langsam nach schnell
160-175	Gobo-Shakeeffekt 2 von langsam nach schnell



176-191	Gobo-Shakeeffekt 3 von langsam nach schnell
192-207	Gobo-Shakeeffekt 4 von langsam nach schnell
208-223	Gobo-Shakeeffekt 5 von langsam nach schnell
224-239	Gobo-Shakeeffekt 6 von langsam nach schnell
240-255	Gobo-Shakeeffekt 7 von langsam nach schnell

Kanal 8 – Dimmer

0-255	Lichtintensität von dunkel nach hell
-------	--------------------------------------

Kanal 9 – Stroboskop/Shutter (⚠ Dimmer muss geöffnet sein ⚠)

0-7	Aus
8-127	Stroboskop EIN, von niedriger nach hoher Frequenz
128-255	Zufälliges Stroboskop, von niedriger nach hoher Frequenz

Kanal 10 - Funktionen

0-93	Keine Funktion
94	Einstellungen zurücksetzen
95	Werkseinstellungen wiederherstellen
96-255	Musiktaktung

Wartung

Der Bediener muss sicherstellen, dass alle sicherheitsrelevanten und maschinentechnischen Vorrichtungen jeweils nach einem Jahr einer technischen Abnahmeprüfung durch qualifiziertes Personal unterzogen werden.

Der Bediener muss sicherstellen, dass alle sicherheitsrelevanten und maschinentechnischen Vorrichtungen einmal jährlich durch qualifiziertes Personal überprüft werden.

Bei der Überprüfung müssen die nachfolgenden Punkte betrachtet werden:

- 01) Alle Schrauben, die für die Installation des Produkts oder von Teilen des Produkts verwendet werden, müssen festsitzen und dürfen nicht korrodiert sein.
- 02) Weder Gehäuse noch Befestigungen oder die Stellen, an denen das Produkt befestigt ist, dürfen Verformungen aufweisen.
- 03) Mechanisch bewegte Bauteile wie Achsen, Linsen, etc. dürfen keinerlei Verschleißspuren aufweisen.
- 04) Netzkabel müssen unbeschädigt sein und dürfen keine Anzeichen von Materialermüdung aufweisen.

Der Kanjo Spot 60 von Showtec ist annähernd wartungsfrei. Dennoch sollte das Gerät regelmäßig gereinigt werden.

Falls das Gerät nicht regelmäßig gereinigt wird, verringert sich seine Ausgabeleistung mit der Zeit erheblich. Trennen Sie das Gerät vom Netz und wischen Sie es mit einem feuchten Tuch ab. Tauchen Sie das Gerät niemals in eine Flüssigkeit. Reinigen Sie die Linse mit Glasreiniger und einem weichen Tuch. Verwenden Sie keinen Alkohol oder Lösungsmittel.

Da Nebelfluid generell Rückstände hinterlässt und so die Lichtleistung schnell verringert, sollte die vordere Linse einmal in der Woche gereinigt werden.

Die Ventilatoren, das Farbrad, das Goborad, die Gobos und die innen liegenden Linsen sollten einmal im Monat mit einem weichen Pinsel gereinigt werden.

Innen liegende Bauteile sollten einmal jährlich mit einem kleinen Pinsel und einem Staubsauger gereinigt werden.

Die Anschlüsse sollten ebenfalls regelmäßig gereinigt werden. Trennen Sie das Gerät vom Netz und wischen Sie den DMX- und den Audio-Eingang mit einem feuchten Tuch ab. Versichern Sie sich, dass alle Anschlüsse vollständig trocken sind, bevor Sie das Gerät mit anderen Geräten verbinden oder wieder ans Netz anschließen.

Ersetzen der Sicherung

Durch Überspannungen, Kurzschlüsse oder ungeeignete Netzanschlüsse kann eine Sicherung durchbrennen.

Das Gerät funktioniert nicht, wenn die Sicherung durchgebrannt ist. Führen Sie in diesem Fall die folgenden Schritte durch:

- 01) Ziehen Sie den Netzstecker ab.
- 02) Führen Sie einen flachen Schraubendreher in den Schlitz der Sicherungsabdeckung ein. Hebeln Sie die Abdeckung vorsichtig auf. Die Sicherung kommt nun zum Vorschein.
- 03) Entfernen Sie die alte Sicherung. Wenn Sie braun oder milchig aussieht, ist sie durchgebrannt.
- 04) Stecken Sie die neue Sicherung in die Halterung. Schließen Sie die Abdeckung. Verwenden Sie ausschließlich eine Sicherung desselben Typs und mit den gleichen Spezifikationen. Beachten Sie dafür das Etikett mit den technischen Daten.

Statisches Goborad und Farbrad

Statisches Goborad

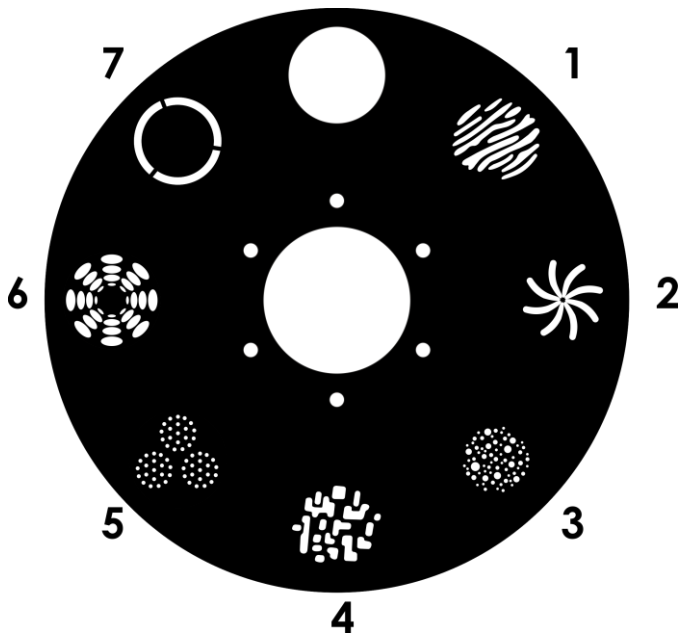


Abb. 06

Farbrad

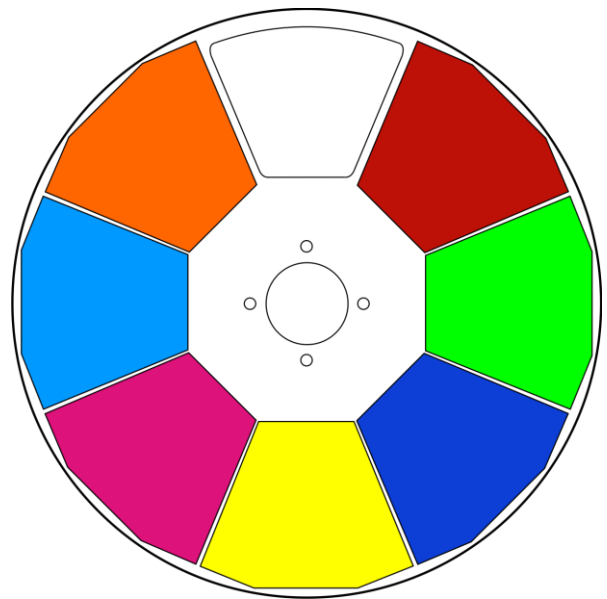


Abb. 07

Fehlersuche

Diese Anleitung zur Fehlersuche soll bei der Lösung einfacher Probleme helfen.

Falls ein Problem auftreten sollte, führen Sie die unten stehenden Schritte der Reihe nach aus, bis das Problem gelöst ist. Sobald das Gerät wieder ordnungsgemäß funktioniert, sollten die nachfolgenden Schritte nicht mehr ausgeführt werden.

Kein Licht

Der Lichteffekt funktioniert nicht ordnungsgemäß – Wenden Sie sich an Fachpersonal.

Es gibt drei mögliche Fehlerquellen: die Stromversorgung, die LEDs, die Sicherung.

- 01) Stromversorgung. Überprüfen Sie, ob das Gerät an eine geeignete Stromversorgung angeschlossen ist.
- 02) Die LEDs. Geben Sie das Gerät an Ihren Showtec-Händler zurück.
- 03) Die Sicherung. Ersetzen Sie die Sicherung. Siehe Seite 22 für nähere Informationen zum Auswechseln der Sicherung.
- 04) Wenn alles im ordnungsgemäßen Zustand zu sein scheint, verbinden Sie das Gerät wieder mit dem Netz.
- 05) Wenn Sie die Ursache des Problems nicht ausfindig machen können, öffnen Sie auf keinen Fall das Gerät, da es Schaden nehmen könnte und die Garantie erlischt.
- 06) Geben Sie das Gerät an Ihren Showtec-Händler zurück.

Keine Reaktion auf DMX-Signale

Die Fehlerquellen könnten das DMX-Kabel oder die Anschlusssteile, ein defekter Controller oder eine defekte DMX-Karte für die Lichteffekte sein.

- 01) Überprüfen Sie die DMX-Einstellungen. Versichern Sie sich, dass die DMX-Adressen korrekt zugewiesen sind.
- 02) Überprüfen Sie das DMX-Kabel: Ziehen Sie den Netzstecker ab, wechseln Sie das DMX-Kabel aus und stecken Sie den Netzstecker erneut an. Probieren Sie erneut, ob das Gerät nun auf DMX-Signale reagiert.
- 03) Stellen Sie fest, ob der Controller oder das Lichteffektgerät defekt ist. Funktioniert der Controller ordnungsgemäß mit anderen DMX-Produkten? Falls das nicht der Fall ist, lassen Sie ihn reparieren. Falls der Controller funktioniert, bringen Sie das DMX-Kabel und das Lichteffektgerät zu einem qualifizierten Techniker.

Problem	Mögliche Ursache(n)	Lösung
Ein oder mehrere Geräte funktionieren überhaupt nicht	Das Gerät erhält keinen Strom.	<ul style="list-style-type: none"> Überprüfen Sie, ob das Gerät eingeschaltet ist und ob die Kabel angeschlossen sind
	Hauptsicherung durchgebrannt	<ul style="list-style-type: none"> Ersetzen Sie die Sicherung
Die Geräte starten korrekt neu, aber sie reagieren fehlerhaft oder überhaupt nicht auf den Controller	Der Controller ist nicht angeschlossen.	<ul style="list-style-type: none"> Schließen Sie den Controller an.
	Der 3-polige XLR-Ausgang des Controllers passt nicht zum XLR-Eingang des ersten Geräts an der Datenübertragungsleitung (d. h., die Polarität ist vertauscht)	<ul style="list-style-type: none"> Schalten Sie einen Phasendreher zwischen den Controller und das erste Gerät an der Datenübertragungsleitung.
Die Geräte starten korrekt neu, aber einige reagieren fehlerhaft oder überhaupt nicht auf den Controller	Schlechte Signalqualität	<ul style="list-style-type: none"> Überprüfen Sie die Signalqualität. Falls Sie weit unter 100 % liegt, könnte das Problem eine minderwertige Datenübertragungsleitung, minderwertige oder gebrochene Kabel, ein fehlender Endstecker oder ein defektes Gerät sein, dass die Datenübertragung stört
	Schlechte Verbindung der Datenübertragungsleitung	<ul style="list-style-type: none"> Überprüfen Sie alle Verbindungen und Kabel. Korrigieren Sie schlechte Verbindungen. Reparieren oder ersetzen Sie beschädigte Kabel
	Die Datenübertragung wird nicht mit einem 120-Ohm-Endstecker beendet	<ul style="list-style-type: none"> Bringen Sie an der Ausgangsbuchse des letzten Geräts an der Datenleitung einen Endstecker an
	Fehlerhafte Adresszuweisung der Geräte	<ul style="list-style-type: none"> Überprüfen Sie die Adresseinstellungen
	Eines der Geräte an der Datenübertragungsleitung funktioniert nicht korrekt und stört die Datenübertragung	<ul style="list-style-type: none"> Überbrücken Sie eine Verbindung nach der anderen, bis die Funktionsfähigkeit wieder hergestellt ist: Ziehen Sie beide Stecker heraus und verbinden Sie sie direkt miteinander. Lassen Sie das defekte Gerät von einem qualifizierten Techniker warten
	3-polige XLR-Ausgänge an den Geräten passen nicht zueinander (Pins 2 und 3 vertauscht)	<ul style="list-style-type: none"> Schalten Sie einen Phasendreher zwischen die Geräte oder tauschen Sie Pin 2 und Pin 3 an dem nicht ordnungsgemäß funktionierendem Gerät aus.
Der Shutter schließt plötzlich	Das Farbrad, das Goborad oder ein Gobo hat seine Indexposition verloren und das Gerät startet den Effekt neu	<ul style="list-style-type: none"> Falls das Problem weiter besteht, wenden Sie sich an einen Fachmann
Kein Licht oder LEDs fallen zeitweise aus	Das Gerät ist zu heiß geworden	<ul style="list-style-type: none"> Lassen Sie das Gerät abkühlen Reinigen Sie den Ventilator Überprüfen Sie, dass die Belüftungsschlitze nicht verstopft sind. Stellen Sie die Klimaanlage kälter
	LEDs beschädigt.	<ul style="list-style-type: none"> Trennen Sie alle Verbindungen des Geräts und geben Sie es an Ihren Händler zurück
	Die Stromversorgungseinstellungen passen nicht zur örtlichen Netzspannung und Frequenz	<ul style="list-style-type: none"> Trennen Sie das Gerät von der Stromversorgung. Überprüfen Sie die Einstellungen und korrigieren Sie sie bei Bedarf

Technische Daten

Modell:	Showtec Kanjo Spot 60
Eingangsspannung:	100-240 V AC, 50/60 Hz
Leistungsaufnahme:	85W (bei voller Ausgabeleistung)
DMX-Verbindung:	30 Stk.
Sicherung:	F3AL/250V
Abmessungen:	167 x 145 x 270 mm (LxBxH)
Gewicht:	2,9 kg
Bedienung und Programmierung:	
Signal Pin OUT:	Pin 1 (Erde), Pin 2 (-), Pin 3 (+)
DMX-Modus:	8, 10 Kanäle
Signaleingang:	3-poliger XLR-Eingang
Signalausgang:	3-poliger XLR-Ausgang
Elektromechanische Effekte:	
Lichtquelle:	1 x 60W LED, weiß
Fokus:	Manuell
Strahlungswinkel:	18°
Pan/Tilt-Bereich:	540° / 230°
Dimmer:	0-100%
Stroboskop:	0-20Hz
Gehäuse:	Metall & flammfester Kunststoff
DMX-Steuerung:	Mit einem Standard-DMX-Controller
Eigenschaften:	4-stelliges LED-Display für ein einfaches Setup
Steuerung:	Automodus, manueller Modus, Musiktaktung, Slave, DMX
Anschlüsse:	Schuko-IEC, dediziert & Datenanschluss
Kühlung:	Interner Ventilator
Max. Umgebungstemperatur t_a :	40°C
Max. Gehäusetemperatur t_B :	80°C
Mindestabstand:	
Mindestabstand zu brennbaren Oberflächen:	0,5 m
Mindestabstand zum beleuchteten Objekt:	1 m

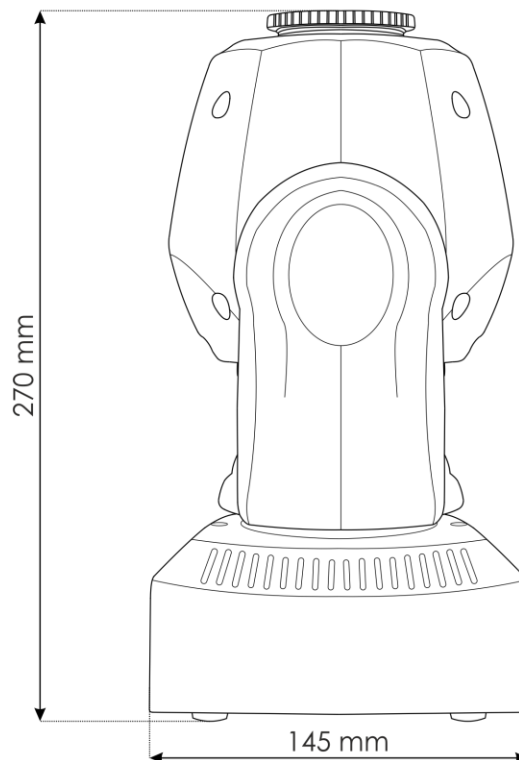
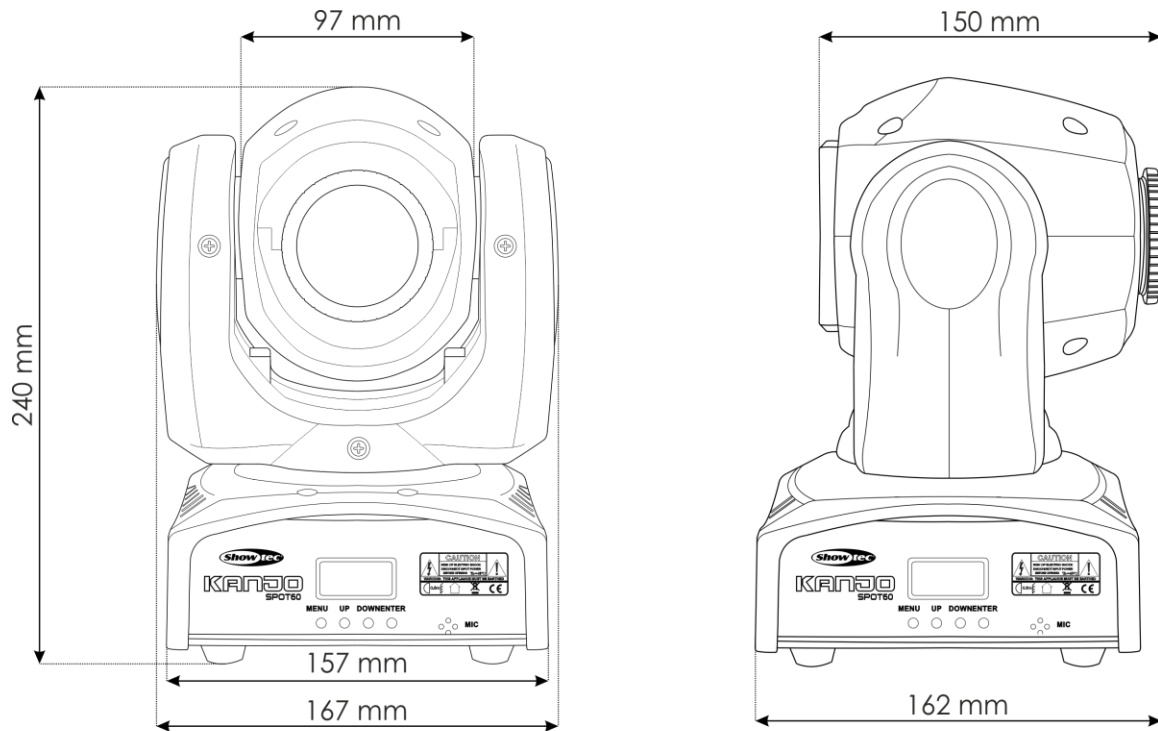
Unangekündigte Änderungen der technischen Daten und des Designs bleiben vorbehalten.



Website: www.Showtec.info

E-Mail: service@highlite.nl

Abmessungen





©2017 Showtec