



Dominator 3-in-1 Light effect

ORDERCODE 43153



Highlite International B.V.
Vestastraat 2
6468 EX Kerkrade
The Netherlands
Phone: +31 45-5667700

SHOWELECTRONICS FOR PROFESSIONALS

Herzlichen Glückwunsch!

Sie haben ein hervorragendes und innovatives Produkt von Showtec erworben.
Der Dominator von Showtec sorgt für beste Unterhaltung auf allen Veranstaltungen.

Verlassen Sie sich auf Showtec. Wir machen die besseren Beleuchtungsgeräte.
Wir entwerfen und produzieren professionelle Beleuchtungs-ausrüstung für die Unterhaltungsindustrie.
Wir bringen regelmäßig neue Produkte auf den Markt und machen alles für Ihre Zufriedenheit, die Zufriedenheit unserer Kunden.
Für weitere Informationen: iwant@showtec.info

Showtec bietet einige der qualitativ hochwertigsten und preiswertesten Produkte auf dem Markt an.
Wenn Sie Ihre Beleuchtungs-ausrüstung in Zukunft noch erweitern wollen, schauen Sie am besten wieder nach den hervorragenden Produkten von Showtec.
Geben Sie sich nur mit dem Besten zufrieden - Showtec!

Wir wünschen Ihnen viel Vergnügen!



Warnung	2
Sicherheitshinweise	2
Sicherheit für ein Laserprodukt der Klasse 3B	5
Bestimmungsgemäßer Gebrauch	6
Montage	6
Rückgabe	7
Reklamationen	7
Beschreibung des Geräts	8
Übersicht	9
Rückseite	9
Installation	9
Setup und Betrieb	10
Warnung	10
Steuerungsmodi	11
Ein Dominator (Auto-Modus)	11
Ein Dominator (Musiktaktung)	11
Mehrere Dominators (Master/Slave-Steuerung)	11
Mehrere Dominators (DMX-Steuerung)	12
Verbinden der Geräte	12
Datenverkabelung	12
Bedienfeld	13
Steuermodus	13
DMX-Adresszuweisung	13
Menü-Übersicht	14
Hauptmenü-Optionen	15
1. DMX-Modus	15
2. Auto-Programme	15
3. Musikgetaktete Programme	16
4. Slave-Modus	16
DMX-Kanäle	16
9 Kanäle	16
Wartung	19
Sicherung austauschen	19
Fehlersuche	19
Kein Licht	19
Keine Reaktion auf DMX-Signale	20
Technische Daten	22

Warnung

**BITTE LESEN SIE DIESE ANLEITUNG ZU IHRER SICHERHEIT SORGFÄLTIG DURCH,
BEVOR SIE DAS GERÄT ZUM ERSTEN MAL IN BETRIEB NEHMEN!**

Auspacken

Packen Sie das Produkt bitte direkt nach dem Erhalt aus und überprüfen Sie es auf Vollständigkeit und Unversehrtheit. Falls Sie Transportschäden an einem oder mehreren Teilen des Produkts oder der Verpackung feststellen, benachrichtigen Sie bitte unverzüglich den Verkäufer und heben Sie das Verpackungsmaterial für eine spätere Überprüfung auf. Bewahren Sie den Karton und alles dazugehörige Verpackungsmaterial auf. Falls das Produkt zurückgegeben werden muss, stellen Sie bitte sicher, dass Sie es in der Originalverpackung zurücksenden.

Lieferumfang:

- Dominator mit IEC-Stromkabel, 1,75m
- Fernsteuerstecker und 2 Schlüssel
- Bedienungsanleitung



**ACHTUNG! AUGENSCHÄDEN!
SCHAUEN SIE NIEMALS DIREKT IN DIE LICHTQUELLE!!!
ES DARF NIEMALS EIN EINZELNER
LASERPUNKT PROJIZIERT WERDEN!**

**ACHTUNG!
Gerät vor Regen und Feuchtigkeit schützen!
Ziehen Sie das Stromkabel ab, bevor Sie das Gehäuse öffnen!**

Voraussichtliche Nutzungsdauer von LEDs

Die Helligkeit von LEDs lässt mit der Zeit nach. Die hauptsächliche Ursache ist HITZE, da diese den Prozess beschleunigt. Wenn LEDs sehr dicht beieinander angebracht werden, sind sie einer höheren Betriebstemperatur ausgesetzt, als wenn ein idealer Abstand eingehalten wird oder sie unter optimalen Bedingungen, also einzeln, betrieben werden. Aus diesem Grund verringert sich die Nutzungsdauer erheblich, wenn alle Farb-LEDs mit maximaler Helligkeit betrieben werden. Falls die Verlängerung der Nutzungsdauer von großer Bedeutung für Sie ist, sollten Sie darauf achten, dass die Betriebstemperatur gering gehalten wird. Dazu können eine klimatisierte Betriebsumgebung und die Verringerung der generellen Leuchtintensität beitragen.

**BITTE LESEN SIE DIESE ANLEITUNG ZU IHRER SICHERHEIT SORGFÄLTIG DURCH,
BEVOR SIE DAS GERÄT ZUM ERSTEN MAL IN BETRIEB NEHMEN!**

Sicherheitshinweise

Alle Personen, die dieses Gerät installieren, bedienen und warten, müssen:

- dafür qualifiziert sein und
- die Anweisungen in dieser Bedienungsanleitung beachten.



**ACHTUNG! Seien Sie vorsichtig beim Umgang mit diesem Gerät.
Bei gefährlichen Netzspannungen könnten Sie
beim Berühren der Kabel einen
lebensgefährlichen elektrischen Schlag erhalten!**



Versichern Sie sich vor der ersten Inbetriebnahme, dass das Produkt keine Transportschäden erlitten hat. Falls es beschädigt ist, setzen Sie sich bitte mit dem Verkäufer in Verbindung und verwenden Sie es nicht.

Um den einwandfreien Zustand und die sichere Handhabung zu gewährleisten, müssen die Sicherheitshinweise und Warnungen in dieser Anleitung unbedingt beachtet werden.

Bitte beachten Sie, dass wir für Schäden, die durch manuelle Änderungen entstehen, keine Haftung übernehmen. Dieses Gerät enthält keine Teile, die vom Benutzer gewartet werden können. Lassen Sie Wartungsarbeiten nur von qualifizierten Technikern durchführen.

WICHTIG:

Der Hersteller haftet nicht für Schäden, die durch die Nichtbeachtung dieser Anleitung oder unbefugte Änderungen an diesem Produkt entstehen.

- Das Netzkabel darf nie mit anderen Kabeln in Berührung kommen! Mit dem Netzkabel und allen Verbindungen mit dem Stromnetz sollten Sie besonders vorsichtig umgehen!
- Entfernen Sie die Warnungen und Informationsetiketten nicht vom Produkt.
- Der Massekontakt darf niemals abgeklebt werden.
- Achten Sie darauf, dass keine Kabel herumliegen.
- Führen Sie keine Objekte in die Belüftungsschlitze ein.
- Schließen Sie dieses Gerät nie an ein Dimmerpack an.
- Öffnen Sie das Gerät auf keinen Fall und nehmen Sie keine Änderungen an ihm vor.
- Richten Sie Laserstrahlen niemals auf stark reflektierende Oberflächen wie Fenster, Spiegel oder glänzendes Metall. Selbst reflektierte Laserstrahlen können gefährlich sein.
- Vermeiden Sie den Kontakt der Laseraustrittsöffnung mit chemischen Reinigungsmitteln.
- Verwenden Sie den Laser nicht, wenn er nur einen oder zwei Strahlen zu projizieren scheint.
- Verwenden Sie den Laser nicht, wenn das Gehäuse beschädigt oder geöffnet ist oder die Optik auf irgendeine Weise beschädigt zu sein scheint.
- Verwenden Sie den Laser erst, nachdem Sie alle Sicherheitshinweise und technischen Angaben in dieser Anleitung gelesen und verstanden haben. Schauen Sie niemals in die Laseraustrittsöffnung oder einen Laserstrahl.
- Überprüfen Sie nach der Installation, dass der Laser ordnungsgemäß funktioniert, bevor Sie ihn mit Publikum benutzen. Verwenden Sie den Laser nicht, wenn ein Defekt vorliegt, oder wenn er nur einen oder zwei Strahlen statt Dutzender/Hunderter projiziert, da das ein Hinweis darauf sein könnte, dass die Beugungsoptik beschädigt ist und dadurch intensivere Laserstrahlen produziert werden.
- Der Laserstrahl darf nicht auf Personen oder Tiere gerichtet werden.
- Verwenden Sie das Gerät niemals während eines Gewitters. Ziehen Sie sofort den Netzstecker ab.
- Schauen Sie niemals direkt in die Lichtquelle.
- Richten Sie den Laser niemals auf ein Luftfahrzeug. Das ist ein Verstoß gegen geltendes Recht.
- Richten Sie unendliche Laserstrahlen niemals in den Himmel.
- Öffnen Sie niemals das Gehäuse des Lasers. Die hohen Laserleistungspegel im Schutzgehäuse können Brände und Hautverbrennungen verursachen und führen zu sofortigen Augenverletzungen.
- Setzen Sie die Linse nie direktem Sonnenlicht aus. Selbst ein kurzer Moment kann das Effektivlicht beschädigen oder sogar ein Feuer verursachen.
- Schalten Sie das Gerät nicht in kurzen Abständen ein und aus, da das seine Lebenszeit verkürzt.
- Keinen Erschütterungen aussetzen. Wenden Sie keine übermäßige Kraft an, wenn Sie das Gerät installieren oder verwenden.
- Benutzen Sie das Produkt nur in Innenräumen und vermeiden Sie den Kontakt mit Wasser oder anderen Flüssigkeiten.
- Überprüfen Sie, dass das Gehäuse fest verschlossen ist und alle Schrauben fest angezogen sind, bevor Sie das Gerät verwenden.
- Halten Sie das Produkt von offenen Feuern oder leicht entflammaren Flüssigkeiten oder Gasen fern.
- Informieren Sie sich über die gesetzlichen Vorgaben, wenn Sie einen Laser der Klasse IIIB verwenden.

- Wenn der Laser in eine Richtung zeigt, in der sich Menschen aufhalten (werden), muss er überprüft und korrekt positioniert werden, bevor andere Personen den entsprechenden Bereich betreten dürfen.
- Lassen Sie immer zumindest 50cm Freiraum um das Gerät, um die ausreichende Belüftung zu gewährleisten.
- Trennen Sie das Gerät immer vom Netz, wenn Sie es nicht benutzen oder wenn Sie es reinigen wollen! Fassen Sie das Netzkabel nur an der dafür vorgesehenen Grifffläche am Stecker an. Ziehen Sie den Stecker niemals am Kabel aus der Steckdose.
- Schützen Sie das Produkt vor extremer Hitze, Feuchtigkeit oder Staub.
- Gehen Sie sicher, dass die zur Verfügung stehende Netzspannung nicht höher ist, als auf der Rückseite des Geräts angegeben.
- Das Netzkabel darf nicht gequetscht oder beschädigt werden. Überprüfen Sie das Gerät und das Netzkabel in regelmäßigen Abständen auf eventuelle Schäden.
- Falls das Anschlusskabel eindeutige Schäden aufweist, muss es ersetzt werden.
- Falls die Linse eindeutige Schäden aufweist, muss sie ersetzt werden, damit die Funktionen des Geräts nicht durch Risse oder Kratzer beeinträchtigt werden.
- Trennen Sie das Gerät unverzüglich von der Stromversorgung, falls es herunterfällt oder stark erschüttert wird, und lassen Sie es von einem qualifizierten Techniker auf Sicherheit überprüfen, bevor Sie es erneut in Betrieb nehmen.
- Schalten Sie das Gerät nicht sofort ein, nachdem es starken Temperaturschwankungen ausgesetzt wurde (z. B. beim Transport). Das entstehende Kondenswasser könnte das Gerät beschädigen. Schalten Sie das Gerät erst ein, wenn es Zimmertemperatur erreicht hat.
- Schalten Sie das Gerät sofort aus, wenn es nicht ordnungsgemäß funktioniert. Verpacken Sie das Gerät sorgfältig (am besten in der Originalpackung) und schicken Sie es an Ihren Showtec-Händler.
- Nur für die Verwendung durch Erwachsene geeignet. Der Laser muss außerhalb der Reichweite von Kindern angebracht werden. Lassen Sie das angeschaltete Gerät niemals unbeaufsichtigt.
- Verwenden Sie ausschließlich Ersatzsicherungen des gleichen Typs und der gleichen Leistung wie die bereits enthaltenen Sicherungen.
- Ein Show-Laser der Klasse 3B darf nur benutzt werden, wenn ein erfahrener und gut ausgebildeter Techniker, der mit den Angaben in dieser Anleitung vertraut ist, für die Show verantwortlich ist.
- Der Anwender ist verantwortlich für die korrekte Positionierung und den korrekten Betrieb des Showtec Dominators. Der Hersteller haftet nicht für Schäden, die durch Fehlgebrauch oder fehlerhafte Installation verursacht werden.
- Das Gerät fällt unter Schutzklasse I. Deshalb muss es mit dem gelb-grünen Kabel geerdet werden.
- Der Laser funktioniert nur bei einer Umgebungstemperatur zwischen 15-35°C.
- Nach einer Betriebszeit von 3 Stunden muss der Laser ausgeschaltet werden und die Laserdiode 30 Minuten lang abkühlen. Wenn dies nicht beachtet wird, könnte der Laser Schaden nehmen und die Garantie erlischt.
- Reparaturen, Wartungen und elektrische Anschlüsse dürfen nur von qualifizierten Technikern durchgeführt bzw. bearbeitet werden.
- GARANTIE: Ein Jahr ab Kaufdatum.

Laserlicht unterscheidet sich von allen anderen Lichtquellen, mit denen Sie eventuell vertraut sind. Das Licht, das von diesem Gerät projiziert wird, kann zu sofortigen Augenschäden führen, wenn es nicht ordnungsgemäß installiert und benutzt wird.

Laserlicht ist tausendmal dichter gebündelt als das Licht anderer Lichtquellen. Diese Bündelung kann sofortige Augenverletzungen verursachen, insbesondere in Form von Netzhautverbrennungen (der lichtempfindliche Bereich im Augeninneren). Auch wenn ein Laserstrahl nicht als „heiß“ empfunden wird, kann er dennoch zu Verletzungen oder sogar zur Erblindung bei Ihnen oder Ihrem Publikum führen. Selbst sehr schwache Laserstrahlen mit großem Abstand zur Lichtquelle können unter Umständen schädlich sein. Augenverletzungen, die durch Laserstrahlen verursacht werden, können schneller entstehen, als man blinzeln kann.

Obwohl dieses Laserprodukt den Laserstrahl in Hunderte kleine Strahlen aufteilt und der Strahl mit sehr hoher Frequenz unterbrochen ausgestrahlt wird, darf man dennoch nicht annehmen, dass ein einzelner Laserstrahl keine Augenschäden verursachen kann. Dieser Laser hat eine Laserleistung von Dutzenden Milliwatt (interne Pegel der Klasse 3B). Viele der einzelnen Strahlen können schädlich für die Augen sein.

Auch wenn sich das Laserlicht bewegt, darf nicht davon ausgegangen werden, dass es sicher ist. Zudem befinden sich die Laserstrahlen nicht immer in Bewegung. Da Augenschäden unvermittelt auftreten

können, ist es wichtig, direkten Blickkontakt unbedingt zu verhindern. Gemäß der Lasersicherheitsrichtlinie darf ein Laser der Klasse 3B auf keinen Fall auf Bereiche gerichtet werden, in denen Menschen dem Laserlicht ausgesetzt sein könnten. Das gilt auch, wenn die Strahlen unterhalb der Kopfhöhe wie z. B. auf den Boden einer Tanzfläche gerichtet sind.

Sicherheit für ein Laserprodukt der Klasse 3B



ACHTUNG: VERMEIDEN SIE DEN KONTAKT MIT DEM LASERSTRAHL: Vermeiden Sie direkten Augenkontakt mit dem Laserlicht. Schauen Sie niemals absichtlich direkt in einen Laserstrahl und achten Sie darauf, dass Dritte nicht dem direkten Laserlicht ausgesetzt werden.

Konformitätserklärung

Dieser Dominator Laser erfüllt die FDA- und IEC-Standards für die Produkte mit seiner Klasse. Der Dominator ist ein Laserprodukt der Klasse IIIB.

Informationen zur Konformität und Sicherheit im Umgang mit Lasern

Der Dominator erfüllt die Norm IEC 60825-1 und die Standards der US-amerikanischen Lebensmittelüberwachungs- und Arzneimittelzulassungsbehörde FDA, die im FDA-Dokument 21 CFR 1040 und den nachfolgenden Bekanntmachungen über Laser aufgelistet sind.

Produktklassifizierung und Erklärung der Herstelleretiketten

Laserklasse: Klasse IIIB
Kühlung: Peltier-Kühler
Laserleistung: 200mW (150mW 650nm Rot, 50mW 532nm Grün)
Strahldurchmesser bei Austritt <18mm
Impulsdaten: Alle Impulse < 4 Hz (>0,25 Sek)
Divergenz (alle Strahlen) <2 mrad
Divergenz (gesamt) <160 Grad

Die gesetzlichen Bestimmungen für die Verwendung von Laserprodukten für die Unterhaltung sind von Land zu Land unterschiedlich. Der Verwender ist dafür verantwortlich, die gesetzlichen Bestimmungen des Verwendungsorts/-landes einzuhalten.

Die Richtlinie ANSI Z136.1 „Safe Use of Lasers“ enthält weitere Leitlinien und Maßnahmen für die sichere Benutzung von Lasern und kann unter www.laserinstitute.org konsultiert werden. Zahlreiche lokale Verwaltungen, Unternehmen, Behörden, Militäreinrichtungen, etc. verlangen, dass Laser gemäß der Richtlinie ANSI Z136.1 benutzt werden. Über die Website www.laserist.org der International Laser Display Association können Sie weitere Informationen über Lasershows erhalten.

ACHTUNG: Die Verwendung von Brillen oder Kontaktlinsen oder von Geräten zur optischen Vergrößerung wie Ferngläser oder Teleskope innerhalb eines Radius von 100 m kann Augenschäden verursachen.



Dieses Laserprodukt ist ein Laser der Klasse IIIB und hat ein verriegeltes Gehäuse.

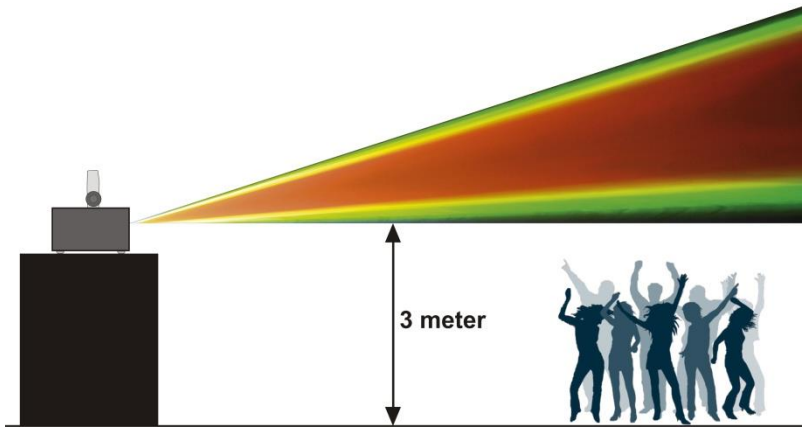


Im Geräteinneren befinden sich keinerlei Teile, die vom Benutzer gewartet werden können. Manipulationsversuche und das Entfernen von Garantiesiegeln führen zum Erlöschen der Herstellergarantie für das Produkt.



Kombiniertes Etikett mit der Modellnummer des Produkts, der Seriennummer, dem Herstellungsdatum, dem Warnetikett für Laserprodukte, dem Etikett zur Warnung vor dem Erlöschen der Garantie (Warranty Void) und dem Label mit dem Hinweis zum verriegelten Gehäuse (Interlocked Housing).

Informationen zur Konformität und dem sicheren Umgang mit Lasern



Laut den FDA-Regulationen sollte das Gerät wie links dargestellt verwendet werden.

Bestimmungsgemäßer Gebrauch

- Dieses Gerät ist nicht für den Dauerbetrieb geeignet. Die Einhaltung regelmäßiger Betriebspausen erhöht die Lebensdauer des Geräts.
- Der Mindestabstand zwischen der Lichtquelle und der beleuchteten Fläche beträgt 0,5 Meter.
- Die maximale Umgebungstemperatur für den Betrieb beträgt $t_a = 35^\circ\text{C}$ und darf auf keinen Fall überschritten werden.
- Die relative Luftfeuchtigkeit darf 50 % bei einer Umgebungstemperatur von 35°C nicht überschreiten.
- Wenn das Gerät nicht so verwendet wird, wie in dieser Anleitung beschrieben, könnte es Schaden nehmen und die Garantie erlischt.
- Jegliche unsachgemäße Verwendung führt zu Risiken wie z. B. Kurzschlüsse, Verbrennungen, Stromschlag, Abstürze, etc.

Ihre Sicherheit und die der Personen, die Sie umgeben, sind in Gefahr!

Montage

Beachten Sie die europäischen und internationalen Richtlinien zur Montage, dem Anbringen an Traversen und allen weiteren Sicherheitsmaßnahmen.

Versuchen Sie nicht, das Gerät selbst zu installieren!

Lassen Sie die Installation immer von einem Vertragshändler vornehmen!

Verfahrensweise:


- Falls der Dominator von der Decke oder hohen Balken herabgelassen werden soll, muss ein professionelles Traversensystem verwendet werden.
- Verwenden Sie eine Klemme, um den Dominator mithilfe der Halterung an einem Traversenrahmen zu befestigen.
- Der Dominator darf unter keinen Umständen so angebracht werden, dass er frei im Raum schwingen kann.
- Das fertig montierte Gerät muss mit einer Sicherheitsvorrichtung, z. B. mit einem geeigneten Sicherheitsnetz oder einem Sicherheitskabel, gesichert werden.
- Stellen Sie immer sicher, dass der Bereich unter dem Gerät gesperrt wird und dass das Betreten dieses Bereichs verboten ist, wenn das Gerät montiert, demontiert oder gewartet wird.

Die unsachgemäße Installation des Produkts kann zu schweren Verletzungen und Sachschäden führen!

Netzanschlüsse

Schließen Sie das Gerät mit dem Netzkabel an das Stromnetz an.

Achten Sie immer darauf, dass die farbigen Kabel an die entsprechenden, richtigen Stellen angeschlossen sind.

International	Kabel Europa	Kabel UK	Kabel USA	Stift
L	BRAUN	ROT	GELB/KUPFER	PHASE
N	BLAU	SCHWARZ	SILBER	NULL
	GELB-GRÜN	GRÜN	GRÜN	ERDUNG

Stellen Sie sicher, dass das Gerät immer ordnungsgemäß geerdet ist!



Rückgabe

Ware, die zurückgegeben wird, muss in der Originalverpackung verschickt und freigemacht werden. Wir lassen keine Waren rüchholen.

Das Paket muss eine deutlich zu erkennende RMA-Nummer bzw. Rücksendenummer aufweisen. Alle Produkte, die keine RMA-Nummer aufweisen, werden nicht angenommen. Highlite nimmt die zurückgesendeten Waren nicht entgegen und übernimmt auch keinerlei Haftung. Rufen Sie Highlite an unter 0031-455667723 oder schreiben Sie ein E-Mail an aftersales@highlite.nl und fordern Sie eine RMA-Nummer an, bevor Sie die Ware versenden. Sie sollten die Modellnummer und die Seriennummer sowie eine kurze Begründung für die Rücksendung angeben. Verpacken Sie die Ware sorgfältig, da Sie für alle Transportschäden, die durch unsachgemäße Verpackung entstehen, haften. Highlite behält sich das Recht vor, das Produkt oder die Produkte nach eigenem Ermessen zu reparieren oder zu ersetzen. Wir empfehlen Ihnen, die Verwendung von UPS-Verpackungen oder die Produkte doppelt zu verpacken. So sind Sie immer auf der sicheren Seite.

Hinweis: Wenn Sie eine RMA-Nummer erhalten, geben Sie bitte die folgenden Daten auf einem Zettel an und legen Sie ihn der Rücksendung bei:

- 1) Ihr Name
- 2) Ihre Anschrift
- 3) Ihre Telefonnummer
- 4) Eine kurze Problembeschreibung

Reklamationen

Der Kunde ist dazu verpflichtet, die empfangene Ware direkt nach Erhalt auf Fehler und/oder sichtbare Defekte zu überprüfen, oder diese Überprüfung nach dem Erhalt der Benachrichtigung, dass die Ware nun zur Verfügung steht, durchzuführen. Das Transportunternehmen haftet für Transportschäden. Deshalb müssen ihm eventuelle Schäden bei Erhalt der Warenlieferung mitgeteilt werden.

Es unterliegt der Verantwortung des Kunden, das Transportunternehmen über eventuelle Transportschäden der Ware zu informieren und Ausgleichsforderungen geltend zu machen. Alle Transportschäden müssen uns innerhalb von einem Tag nach Erhalt der Lieferung mitgeteilt werden. Alle Rücksendungen müssen vom Kunden freigemacht werden und eine Mitteilung über den Rücksendegrund enthalten. Nicht freigemachte Rücksendungen werden nur entgegengenommen, wenn das vorher schriftlich vereinbart wurde.

Reklamationen müssen uns innerhalb von 10 Werktagen nach Eingang der Rechnung auf dem Postweg oder per Fax übermittelt werden. Nach dieser Frist werden keine Reklamationen akzeptiert. Reklamationen werden nur dann bearbeitet, wenn der Kunde bis dahin seine Vertragspflichten vollständig erfüllt hat, ungeachtet des Vertrags, aus dem diese Verpflichtungen resultieren.

Beschreibung des Geräts

Leistungsmerkmale

Der Showtec Dominator ist ein 3-in-1-Effektstrahler mit 8 leistungsstarken weißen Blitz-LEDs, einem 200mW-RG-Lasermodul und einem RGBWA-LED-Lichteffekt mit einer Leistung von 3 Watt.

- Alle 3 Effekte können separat im automatischen oder musikgetakteten Modus abgespielt werden.
- Der RG-Laser ist mit vielseitigen Gitter- und Bursteffekten ausgestattet
- Mit Schlüsselverriegelung und Remote-Notausschalter
- Das Stroboskop besteht aus 8 Sektionen mit unterschiedlichen vorprogrammierten Mustern.
- Alle RGBWA-Farben können einzeln oder in zahlreichen vorprogrammierten Kombinationen angesteuert werden.
- Master/Slave-Funktion zum Erstellen einer synchronisierten Lichtshow.
- Der Laser funktioniert nur, wenn der Interlock-Anschluss an einen Remote-Notausschalter (Bestellnummer 51316) angeschlossen ist.
- Mit dem mitgelieferten Testanschluss können Sie überprüfen, ob der Laser ordnungsgemäß funktioniert.
- Wenn Sie den Laser in einem öffentlichen Bereich verwenden, ist die Verwendung eines Notauschalters gesetzlich vorgeschrieben.
- LED, Laser & Stroboskop
- Eingangsspannung: 100-240V 50/60Hz
- Leistungsaufnahme: 66W
- Steuerung: Auto, Master/Slave, musikgetaktet, DMX
- DMX-Kanäle: 9
- Steuerungsdisplay: 4-stelliges LED-Display
- Netzanschluss: IEC-Ein- und -Ausgang
- Datenanschluss: XLR (Ein-/Ausgang), 3-polig
- Sicherung 1,6 AL / 250V
- Abmessungen: 225 x 298 x 310mm (ohne Halterungen)
- Gewicht: 4,06kg

LED-Effekt

- Farben: RGBWA
- Leistung: 5x3W
- Strom: 300mA pro LED

Lasereffekt

- Laserfarbe: Rot, Grün
- Laserleistung: 200mW (150mW 650nm Rot, 50mW 532nm Grün)
- Laserklasse: 3B
- Sicherheitsmerkmale: Schlüsselschalter, Verriegelung, Sicherheitsring
- Lasersicherheit: EN/IEC 60825-1 Ed 2, 2007-03

Stroboskopeffekt

- LED: 8 weiße leistungsstarke 1W-LEDs
- Strom: 300mA
- Zubehör: 2 Schlüssel, Verriegelungs-Testanschluss

Übersicht



Abb. 1

- 1) RGBWA-LED-Effekt, 3 Watt
- 2) 8 leistungsstarke weiße Stroboskop-LEDs
- 3) 200mW RG-Lasermodul

Rückseite

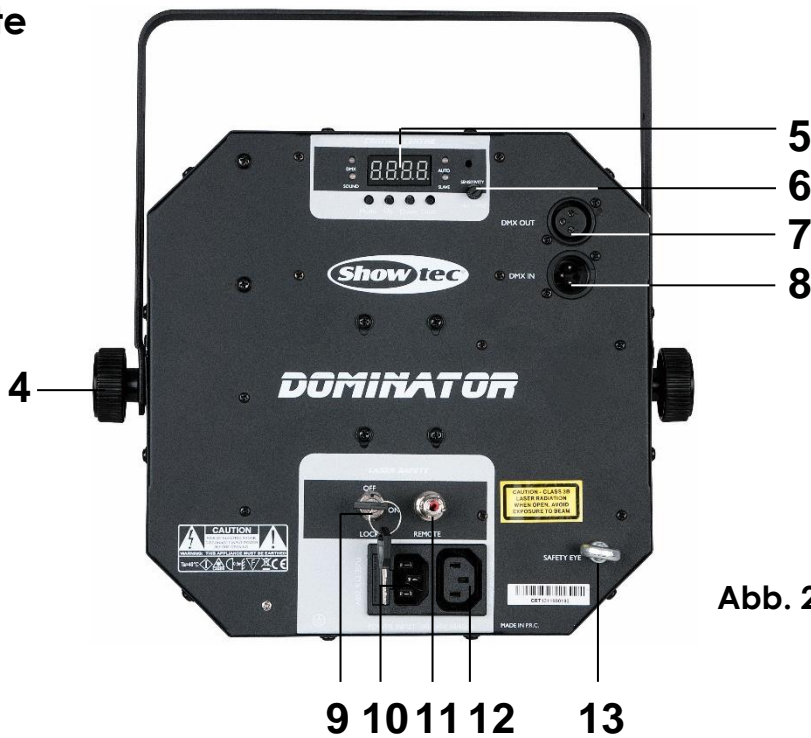


Abb. 2

- 4) Halterung mit Feststellschraube
- 5) LCD-Display + Menü-Tasten
- 6) Audioempfindlichkeitsregler und Mikrofon
- 7) 3-poliger DMX-Ausgang
- 8) 3-poliger DMX-Eingang
- 9) Verriegelung (Ein/Aus)
- 10) IEC-Eingang + Sicherung 1A/250V
- 11) Fernbedienung
- 12) IEC-Ausgang
- 13) Sicherheitsring

Installation

Entfernen Sie alle Verpackungsmaterialien. Versichern Sie sich, dass alle Schaumstoff- und Plastikfüllmaterialien vollständig entfernt sind. Schließen Sie alle Kabel an.

Trennen Sie das System immer vom Netz, bevor Sie es reinigen oder warten.

Für Schäden, die durch Nichtbeachtung entstehen, wird keine Haftung übernommen.

Setup und Betrieb

Versichern Sie sich immer, dass das Gerät für die örtliche Netzspannung geeignet ist (siehe Technische Daten), bevor Sie es an das Stromnetz anschließen. Ein für 120V ausgelegtes Gerät darf nicht an eine Netzspannung von 230V angeschlossen werden und umgekehrt.

Schließen Sie das Gerät an das Stromnetz an. Das Gerät kann durch das eingebaute Mikrofon musikgetaktet gesteuert werden.

Der Verriegelungsstecker/der Fernbedienungsstecker und die Sicherheitsschlüssel werden mitgeliefert. Die Verriegelung ist der Nachfolger der optionalen Fernverriegelung (51316) und standardmäßig im Lieferumfang enthalten.



Heben Sie sie unbedingt gemeinsam mit dem Dominator auf!!!



Befolgen Sie unbedingt diese Sicherheitshinweise:

- Der Verriegelungsstecker muss auf der Rückseite (11) des Dominator Lasers angebracht werden.
- Die Schlüssel müssen in das Schloss (9) des Dominator Lasers gesteckt werden.



Warnung

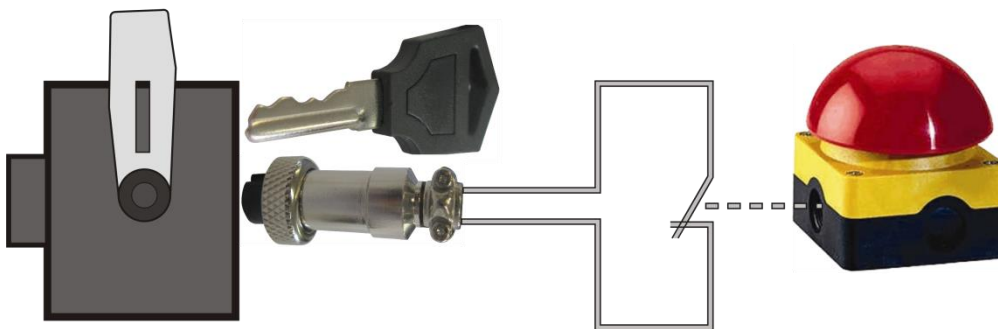


Der Laser funktioniert nur, wenn der Stecker ordnungsgemäß angebracht ist.
Der Laser funktioniert nur, wenn der Schlüssel auf "ON" gedreht ist.



Haftungsausschluss

Bitte beachten Sie, dass in einigen Ländern zusätzliche Bestimmungen für die Verwendung von Lasergeräten gelten. Aus diesem Grund empfehlen wir dringend, dass Sie sich bei den zuständigen Behörden über die Gesetzgebung Ihres Landes informieren. Wir haften nicht für eventuelle Abweichungen, Änderungen oder Anpassungen im Hinblick auf die rechtmäßige Verwendung von Lasergeräten.



Steuerungsmodi

Es gibt 4 Modi:

- Auto
- Musiktaktung
- Master/Slave
- DMX-512

Ein Dominator (Auto-Modus)

1. Bringen Sie das Effektlicht an einem stabilen Traversenrahmen an. Lassen Sie mindestens 0,5m Freiraum auf allen Seiten, um die Luftzirkulation zu gewährleisten.
2. Der Dominator funktioniert selbstständig, wenn er an kein DMX-Kabel angeschlossen ist. Siehe Seite 15 für mehr Informationen über die optischen Effekte im Auto-Modus.

Ein Dominator (Musiktaktung)

1. Bringen Sie das Effektlicht an einem stabilen Traversenrahmen an. Lassen Sie dabei mindestens 1 Meter Freiraum auf allen Seiten, um die Luftzirkulation zu gewährleisten.
2. Schalten Sie die Musik ein. Wenn sich das Gerät im musikgetakteten Modus befindet, reagiert es auf den Rhythmus der Musik. Siehe Seite 16 für mehr Informationen über die Sound-Control-Optionen (Musiktaktung).

Mehrere Dominators (Master/Slave-Steuerung)

1. Bringen Sie das Effektlicht an einem stabilen Traversenrahmen an. Lassen Sie dabei mindestens 1 Meter Freiraum auf allen Seiten, um die Luftzirkulation zu gewährleisten.
2. Verwenden Sie immer ein Sicherheitskabel (Bestellnr. 70140 / 70141).
3. Verbinden Sie die Dominator Laser mit einem 3poligen XLR-Kabel.

Die Steckerkontakte:



1. Erdung
2. Signal -
3. Signal +

4. Verbinden Sie die Geräte so wie in (Abb. 3) gezeigt. Verwenden Sie ein DMX-Datenkabel, um die DMX-„OUT“-Buchse des ersten Geräts mit der „IN“-Buchse des zweiten Geräts zu verbinden. Wiederholen Sie diesen Vorgang, um das zweite, dritte und vierte Gerät ebenfalls zu verbinden. Mit dem Master-Gerät stehen Ihnen dieselben Funktionen wie auf Seite 15+16 beschrieben (Auto-Modus oder Musiktaktung) zur Verfügung. Das bedeutet, dass Sie den gewünschten Operationsmodus am Mastergerät einstellen können und dass dann alle Slave-Geräte genauso reagieren wie dieses Gerät.

Mehrere Dominators (Master/Slave-Steuerung)

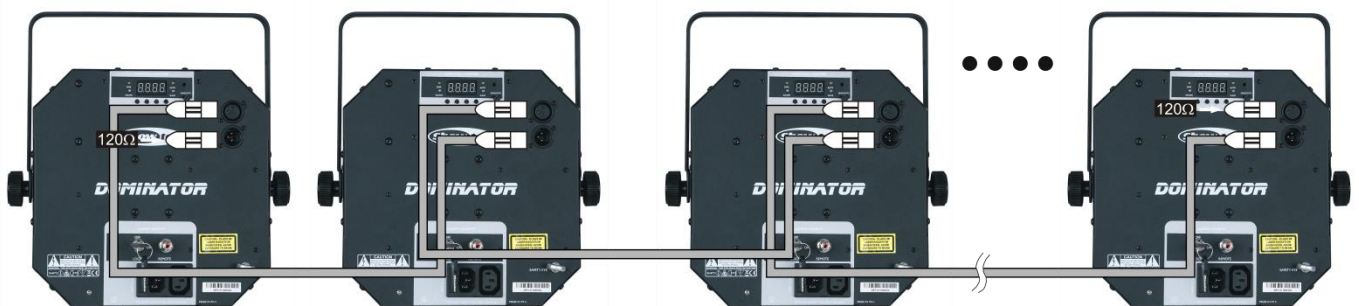
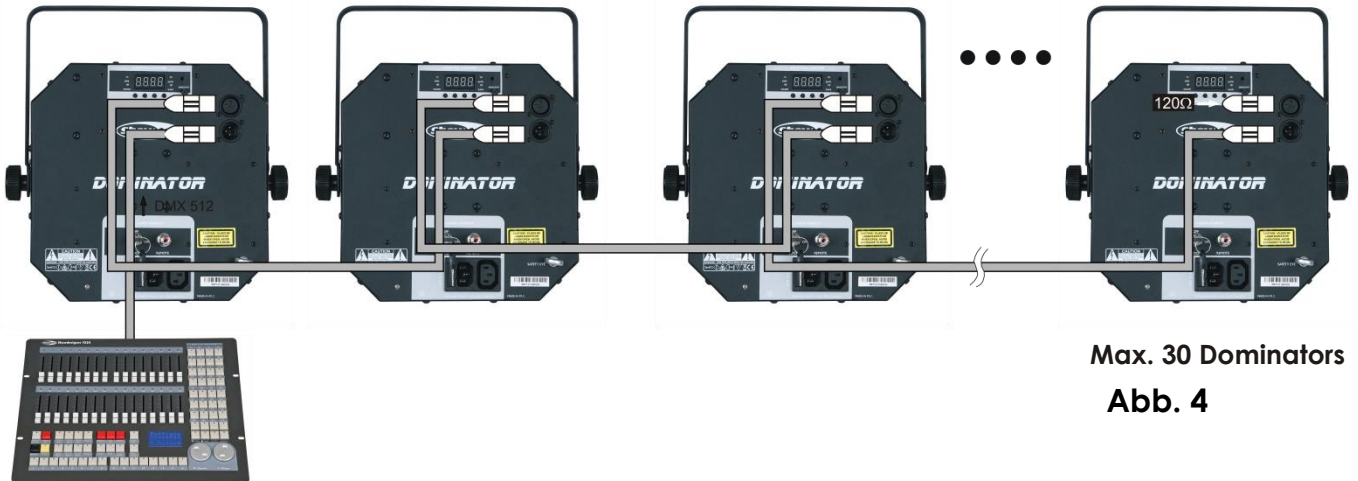


Abb. 3

Mehrere Dominators (DMX-Steuerung)

1. Bringen Sie das Effektlicht an einem stabilen Traversenrahmen an. Lassen Sie dabei mindestens 1 Meter Freiraum auf allen Seiten, um die Luftzirkulation zu gewährleisten.
2. Verwenden Sie immer ein Sicherheitskabel (Bestellnr. 70140 / 70141).
3. Verbinden Sie den Dominator mit einem 3-poligen XLR-Kabel.
4. Verbinden Sie die Geräte so wie in (Abb. 4) gezeigt. Verwenden Sie ein DMX-Datenkabel, um die DMX-„OUT“-Buchse des ersten Geräts mit der „IN“-Buchse des zweiten Geräts zu verbinden. Wiederholen Sie diesen Vorgang, um das zweite, dritte und vierte Gerät ebenfalls zu verbinden.
5. Die Geräte an das Stromnetz anschließen: Schließen Sie das Versorgungskabel an eine geeignete Steckdose an. Wiederholen Sie diesen Vorgang für alle Geräte und den Controller.

Mehrere Dominators Pro-Setup



Hinweis: Verbinden Sie alle DMX-Kabel und stellen Sie die DIP-Schalter ein, bevor Sie die Geräte an das Stromnetz anschließen.

6. Schließen Sie das System erst an das Stromnetz an, wenn alle Geräte korrekt angebracht und angeschlossen sind. Entwerfen Sie nun Ihre Show, so wie es mit den Funktionen Ihres DMX-Controllers möglich ist. Siehe Seite 13 für mehr Informationen über die DMX-Programmierung.

Verbinden der Geräte

Wenn Sie Licht-Shows mit einem oder mehreren Geräten mit einem DMX-512-Controller steuern oder synchronisierte Shows mit zwei oder mehreren Geräten im Master/Slave-Betriebsmodus abspielen wollen, müssen Sie eine serielle Datenübertragungsleitung verwenden. Die Gesamtanzahl der von allen Geräten benötigten Kanäle legt die Zahl der Geräte fest, die die Datenübertragungsleitung unterstützen kann.

Wichtig: Die mit einer seriellen Datenübertragungsleitung verbundenen Geräte müssen in Reihe geschaltet sein. Gemäß dem Standard EIA-485 sollten niemals mehr als 30 Geräte an eine Datenübertragungsleitung angeschlossen werden. Wenn Sie dennoch mehr als 30 Geräte an eine serielle Datenübertragungsleitung anschließen, ohne einen Opto-Splitter zu verwenden, verschlechtert sich eventuell die Qualität des DMX-Signals.



Maximale empfohlene Länge der DMX-Datenübertragungsleitung: 100 Meter
Maximale empfohlene Anzahl von Dominators an einer DMX-Datenübertragungsleitung: 30 Geräte

Datenverkabelung

Zur Verbindung der Geräte müssen Datenkabel verwendet werden. Sie können DAP-Audio-zertifizierte DMX-Kabel direkt bei einem Händler erwerben oder Ihr eigenes Kabel herstellen. Wenn Sie selbst ein Kabel herstellen möchten, verwenden Sie bitte ein Datenkabel, das qualitativ hochwertige Signale übertragen kann und relativ resistent gegen elektromagnetische Interferenzen ist.

DAP-Audio zertifizierte DMX-Datenkabel

- Mehrzweck DAP Audio Basic Mikrofonskabel. bal. XLR/M 3 p. > XLR/F 3 p.
Artikelnummer FL01150 (1,5m.), FL013 (3m.), FL016 (6m.), FL0110 (10m.), FL0115 (15m.), FL0120 (20m.).
- DAP-Audiokabel für anspruchsvolle Anwender. Außergewöhnliche Audio-Eigenschaften und Verbindungsstück von Neutrik®. **Artikelnummer** FL71150 (1,5m.), FL713 (3m.), FL716 (6m.), FL7110 (10m.).

Bedienfeld

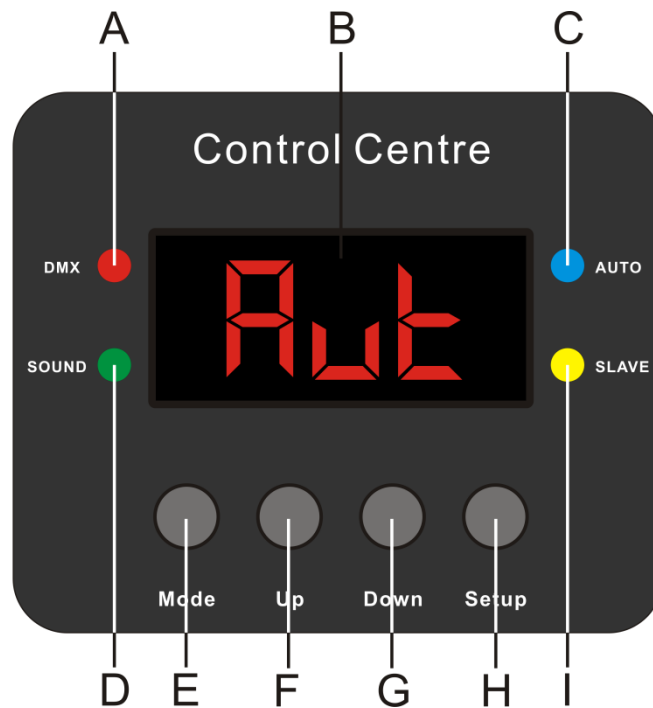


Abb. 5

- | | |
|----------------|----------------|
| A. DMX-LED | F. Up-Taste |
| B. LCD-Display | G. Down-Taste |
| C. Auto-LED | H. SETUP-Taste |
| D. Sound-LED | I. Slave-LED |
| E. MODE-Taste | |

Steuermodus

Den Geräten werden individuelle Adressen an einer Datenübertragungsleitung zugewiesen und sie sind mit einem Controller verbunden.

Die Geräte reagieren auf das vom Controller ausgegebene DMX-Signal.

DMX-Adresszuweisung

Mit dem Bedienfeld können Sie dem Gerät eine DMX-Adresse zuweisen. Das ist der erste Kanal, über den der Dominator vom Controller gesteuert wird.

Achten Sie bei der Verwendung eines Controllers darauf, dass das Gerät maximal über **9** Kanäle verfügt. Die DMX-Adresse muss unbedingt richtig eingestellt werden, wenn Sie mehrere Dominatoren verwenden. Daher sollte die DMX-Adresse des ersten Dominators **1 (d001)** sein; die DMX-Adresse des zweiten Geräts sollte **1+9=10** sein; die DMX-Adresse des dritten Geräts sollte **10+9=19** sein, etc.

Stellen Sie sicher, dass sich die Kanäle nicht überschneiden, damit jedes einzelne Gerät korrekt gesteuert werden kann. Wenn zwei oder mehreren Dominatoren ähnliche Adressen zugewiesen werden, reagieren sie entsprechend ähnlich.

Siehe „Adresszuweisung“ in der Bedienungsanleitung (menu d001)

Steuerung:

Nachdem Sie allen Dominatoren eine Adresse zugewiesen haben, können Sie sie nun mit Ihrem Lichtpult ansteuern.

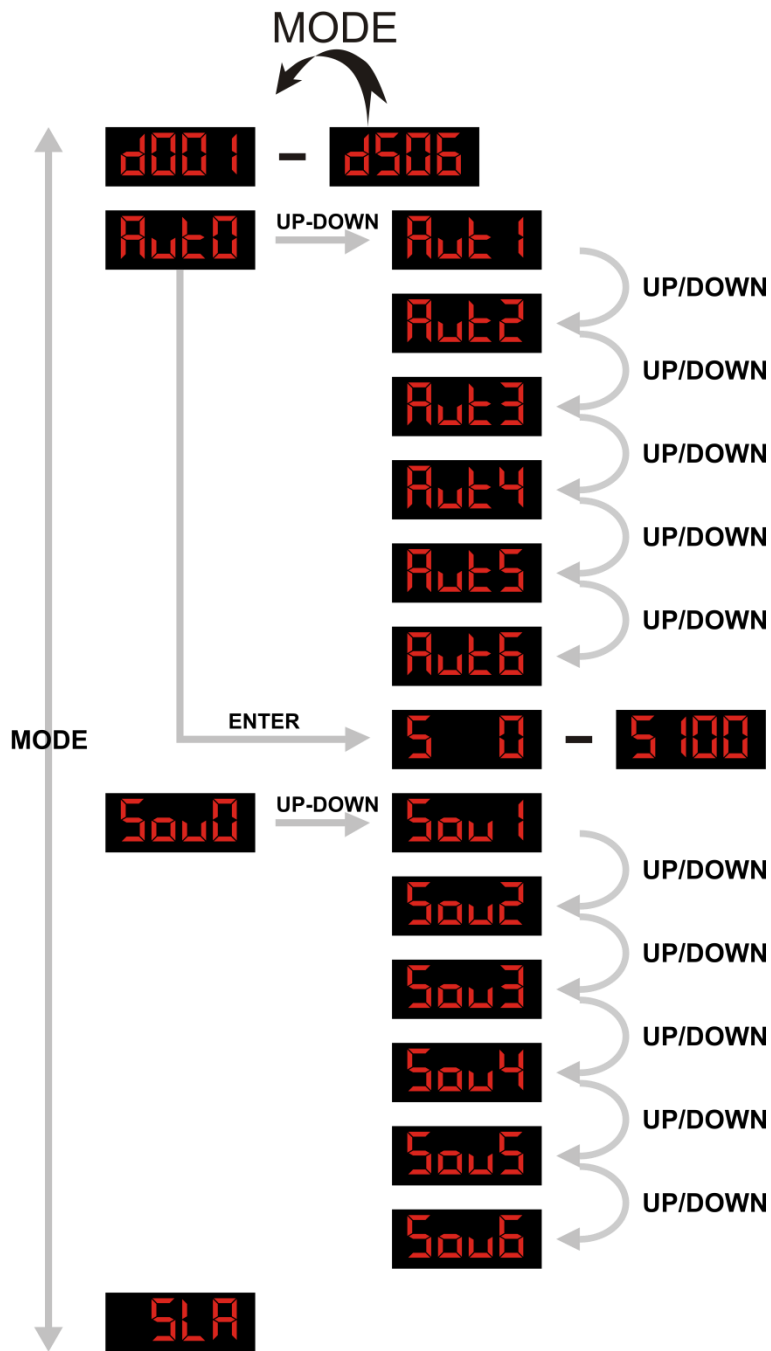
Hinweis: Beim Einschalten erkennt der Dominator automatisch, ob er DMX-512-Daten empfängt.

Es könnte eines der folgenden Probleme vorliegen:

- Das XLR-Kabel des Controllers ist nicht an den entsprechenden Eingang des Geräts angeschlossen.
- Der Controller ist ausgeschaltet oder funktioniert nicht richtig, das Kabel oder der Stecker funktionieren nicht richtig oder die Pole im Eingangsstecker sind vertauscht.

Hinweis: Am letzten Gerät muss ein XLR-Endstecker mit einem Widerstand von 120 Ohm angebracht werden, um die korrekte Steuerung über die DMX-Datenübertragungsleitung zu gewährleisten.

Menü-Übersicht



Der Dominator 3-in-1 zeigt seine Versionsnummer nur beim Einschalten an.

U.100

Hauptmenü-Optionen

2001

1. DMX-Kanäle

Auto

2. Auto-Programme

Sound

3. Musikgetaktete Programme

SLA

4. Slave



Sie können eine Einstellung nur ändern, wenn das Display blinkt.

Drücken Sie die **MODE**-Taste, wenn Sie einen bestimmten Wert nicht verändern können, um ihn dann einzustellen.

1. DMX-Modus

In diesem Menü können Sie die DMX-Adresse zuweisen.

- 1) Drücken Sie die **FUNC**-Taste, bis das Display **2001** anzeigt.
- 2) Sie können zwischen 506 verschiedenen DMX-Adressen auswählen.
Wählen Sie mit den Up/Down-Tasten die gewünschte Adresse von **2001** – **2506** aus.
- 3) Drücken Sie **ENTER**, um Ihre Einstellungen zu speichern.

2. Auto-Programme

- 1) Drücken Sie die **MODE**-Taste, bis das Display **Auto** anzeigt.
- 2) Verwenden Sie die Up/Down-Tasten, um durch das Menü zu scrollen.

Auto

Laser + RGBWA + 8x weiße LEDs

Aut1

Laser + RGBWA

Aut2

Laser + 8x weiße LEDs

Aut3

RGBWA + 8x weiße LEDs

Aut4

RGBWA

Aut5

Laser

Aut6

8x weiße LEDs

- 3) Wenn Sie im Auto-Modus auf **ENTER** drücken, können Sie die Geschwindigkeit aller automatischen Programme einstellen.
Die Geschwindigkeit kann von **50** – **500** (langsam nach schnell) eingestellt werden.
- 4) Drücken Sie **ENTER**, um Ihre Einstellungen zu speichern.

3. Musikgetaktete Programme

- 1) Drücken Sie die **MODE**-Taste, bis das Display **Sound** anzeigt.
- 2) Verwenden Sie die Up/Down-Tasten, um durch das Menü zu scrollen.

Sound Laser + RGBWA + 8x weiße LEDs

Sound 1 Laser + RGBWA

Sound 2 Laser + 8x weiße LEDs

Sound 3 RGBWA + 8x weiße LEDs

Sound 4 RGBWA

Sound 5 Laser

Sound 6 8x weiße LEDs

- 3) Das Gerät ist durch das eingebaute Mikrofon musikgetaktet. Mit dem Regler für die Audioempfindlichkeit (**6**) wird die Empfindlichkeit des Geräts eingestellt. Wenn Sie den Regler nach rechts drehen, erhöht sich die Empfindlichkeit.
- 4) Drücken Sie **ENTER**, um Ihre Einstellungen zu speichern.

4. Slave-Modus

In diesem Menü können Sie das Gerät als Slave-Gerät konfigurieren.

- 1) Drücken Sie die **MODE**-Taste, bis das Display **SLA** anzeigt.
- 2) Mit dem Master-Gerät stehen Ihnen dieselben Funktionen zur Verfügung. Das bedeutet, dass Sie den gewünschten Operationsmodus am Mastergerät einstellen können und dass dann alle Slave-Geräte genauso reagieren wie dieses Gerät.
- 3) Drücken Sie **ENTER**, um Ihre Einstellungen zu speichern.

DMX-Kanäle

9 Kanäle

Kanal 1 – Voreingestellte Programme und musikgetakteter Modus

0-9	Blackout
10-24	Auto 1 (Stroboskop, Derby, Laser)
25-39	Auto 2 (Derby, Laser)
40-54	Auto 3 (Stroboskop, Laser)
55-69	Auto 4 (Derby, Laser)
70-84	Auto 5 (Derby)
85-99	Auto 6 (Laser)
100-114	Auto 7 (Stroboskop)
115-129	Sound 1 (Stroboskop, Derby, Laser)
130-144	Sound 2 (Derby, Laser)
145-159	Sound 3 (Stroboskop, Laser)
160-174	Sound 4 (Derby, Laser)
175-189	Sound 5 (Derby)
190-204	Sound 6 (Laser)
205-219	Sound 7 (Stroboskop)
220-255	DMX-Modus

 **CH2-CH9 sind nur ansteuerbar, wenn CH1 zwischen 220-255 eingestellt ist** 

Kanal 2 – Derbyfarben (CH1 muss zwischen 220 -255 eingestellt sein )

0-9	Blackout
10-14	Rot
15-19	Grün
20-24	Blau
25-29	Gelb
30-34	Weiß
35-39	Weiß + Rot
40-44	Rot + Grün
45-49	Grün + Blau
50-54	Blau + Gelb
55-59	Gelb + Weiß
60-164	Weiß + Grün
65-69	Grün + Gelb
70-74	Gelb + Rot
75-79	Rot + Blau
80-84	Blau + Weiß
85-89	Rot + Grün + Blau
90-94	Rot + Grün + Gelb
95-99	Rot + Grün + Weiß
100-104	Rot + Gelb + Blau
105-109	Rot + Blau + Weiß
110-114	Rot + Gelb + Weiß
115-119	Gelb + Grün + Blau
120-124	Grün + Blau + Weiß
125-129	Gelb + Grün + Weiß
130-134	Gelb + Weiß + Blau
135-139	Rot + Grün + Blau + Gelb
140-144	Rot + Grün + Blau +Weiß
145-149	Grün + Blau +Weiß + Gelb
150-154	Rot + Grün + Weiß+ Gelb
155-159	Rot + Blau +Weiß + Gelb
160-164	Rot + Grün + Blau +Weiß + Gelb
165-209	Auto (nur einzelne Farben)
210-255	Auto (nur zwei Farben)

Kanal 3 – Derbygeschwindigkeit (CH1 muss zwischen 220-255 und CH2 zwischen 10-255 eingestellt sein) 

0-255	Von langsam nach schnell
-------	--------------------------

Kanal 4 – Weißes LED-Stroboskop (CH1 muss zwischen 220-255 und CH2 zwischen 10-255 eingestellt sein) 


0-6	Geschlossen
7-254	Blitzfrequenz von langsam nach schnell
255	Musikgetakteter Stroboskopmodus

Kanal 5 – Ansteuerung weiße LEDs (CH1 muss zwischen 220-255 und CH4 zwischen 7-255 eingestellt sein) 

0-9	Blackout
10-19	Programm 1 von schnell nach langsam
20-29	Programm 2 von schnell nach langsam
30-39	Programm 3 von schnell nach langsam
40-49	Programm 4 von schnell nach langsam
50-59	Programm 5 von schnell nach langsam
60-69	Programm 6 von schnell nach langsam
70-79	Programm 7 von schnell nach langsam
80-89	Programm 8 von schnell nach langsam
90-99	Programm 9 von schnell nach langsam
100-109	Programm 10 von schnell nach langsam
110-255	Alle 8 LEDs an

Kanal 6 – Laser (CH1 muss zwischen 220 -255 eingestellt sein )


0-9	Blackout
10-49	Roter Laser
50-89	Grüner Laser
90-129	Roter + grüner Laser blitzen separat nacheinander auf
130-169	Grüner Laser blitzt + Roter Laser ist kontinuierlich an
170-209	Roter Laser blitzt + Grüner Laser ist kontinuierlich an
210-255	Roter + Grüner Laser blitzen synchron

Kanal 7 – Laserstroboskop (CH1 muss zwischen 220-255 und CH6 zwischen 10-255 eingestellt sein) 

0-4	Blackout
5-254	Stroboskop von schnell nach langsam
255	Musikgetakteter Stroboskopmodus

Kanal 8 – Derbyrotation (CH1 muss zwischen 220-255 und CH2 zwischen 10-255 eingestellt sein) 

0-4	Stopp
5-254	Rotation im Uhrzeigersinn von langsam nach schnell
255	Musikgetakteter Stroboskopmodus

Kanal 9 – Laserrotation (CH1 muss zwischen 220-255 und CH6 zwischen 10-255 eingestellt sein) 

0-4	Stopp
5-127	Rotation im Uhrzeigersinn von langsam nach schnell
128-133	Stopp
134-255	Rotation gegen den Uhrzeigersinn von langsam nach schnell

Wartung

Der Dominator von Showtec ist annähernd wartungsfrei. Dennoch sollte das Gerät regelmäßig gereinigt werden. Falls das Gerät nicht regelmäßig gereinigt wird, verringert sich seine Leistung mit der Zeit erheblich. Trennen Sie das Gerät vom Netz und wischen Sie es mit einem feuchten Tuch ab. Tauchen Sie das Gerät niemals in eine Flüssigkeit. Reinigen Sie die Linse mit Glasreiniger und einem weichen Tuch. Verwenden Sie keinen Alkohol oder Lösungsmittel. Die Anschlüsse sollten ebenfalls regelmäßig gereinigt werden. Trennen Sie das Gerät vom Netz und wischen Sie die Anschlüsse mit einem feuchten Tuch ab. Versichern Sie sich, dass alle Anschlüsse vollständig trocken sind, bevor Sie das Gerät mit anderen Geräten verbinden oder wieder ans Netz anschließen. Der Bediener muss sicherstellen, dass alle sicherheitsrelevanten und maschinentechnischen Vorrichtungen jeweils nach vier Jahren einer technischen Abnahmeprüfung durch qualifiziertes Personal unterzogen werden. Der Bediener muss sicherstellen, dass alle sicherheitsrelevanten und maschinentechnischen Vorrichtungen einmal jährlich durch qualifiziertes Personal überprüft werden.

Bei der Überprüfung müssen die nachfolgenden Punkte betrachtet werden:

1. Alle Schrauben, die für die Installation des Produkts oder von Teilen des Produkts verwendet werden, müssen festsitzen und dürfen nicht korrodiert sein.
2. Weder Gehäuse noch Befestigungen oder die Stellen, an denen das Produkt befestigt ist, dürfen Verformungen aufweisen.
3. Mechanisch bewegte Bauteile wie Achsen, Linsen, etc. dürfen keinerlei Verschleißspuren aufweisen.
4. Netzkabel müssen unbeschädigt sein und dürfen keine Anzeichen von Materialermüdung aufweisen.

Sicherung austauschen

Durch Überspannungen, Kurzschlüsse oder ungeeignete Netzanschlüsse kann eine Sicherung durchbrennen. Das Gerät funktioniert nicht, wenn die Sicherung durchgebrannt ist. Führen Sie in diesem Fall die folgenden Schritte durch.

1. Ziehen Sie den Netzstecker ab.
2. Führen Sie einen flachen Schraubendreher in den Schlitz der Sicherungsabdeckung ein. Hebeln Sie die Abdeckung vorsichtig auf. Die Sicherung kommt nun zum Vorschein.
3. Entfernen Sie die alte Sicherung. Wenn Sie braun oder milchig aussieht, ist sie durchgebrannt.
4. Setzen Sie die neue Sicherung in die Halterung ein. Schließen Sie die Abdeckung. Verwenden Sie ausschließlich eine Sicherung desselben Typs und mit den gleichen Spezifikationen. Beachten Sie dafür das Etikett mit den technischen Daten.

Fehlersuche

Diese Anleitung zur Fehlersuche soll bei der Lösung einfacher Probleme helfen.

Falls ein Problem auftreten sollte, führen Sie die untenstehenden Schritte der Reihe nach aus, bis das Problem gelöst ist. Sobald das Gerät wieder ordnungsgemäß funktioniert, sollten die nachfolgenden Schritte nicht mehr ausgeführt werden.

1. Falls das Gerät nicht ordnungsgemäß funktioniert, ziehen Sie den Stecker ab.
2. Überprüfen Sie die Steckdose, die Sicherung, alle Kabel, etc.
3. Wenn alle erwähnten Bestandteile in einem ordnungsgemäßen Zustand zu sein scheinen, verbinden Sie das Gerät wieder mit dem Netz.
4. Wenn Sie die Ursache des Problems nicht ausfindig machen können, öffnen Sie auf keinen Fall das Gerät, da es Schaden nehmen könnte und die Garantie erlischt.
5. Geben Sie das Gerät an Ihren Showtec-Händler zurück.

Kein Licht

Diese Anleitung zur Fehlersuche soll bei der Lösung einfacher Probleme helfen. Falls ein Problem auftreten sollte, führen Sie die untenstehenden Schritte der Reihe nach aus, bis das Problem gelöst ist. Sobald das Gerät wieder ordnungsgemäß funktioniert, sollten die nachfolgenden Schritte nicht mehr ausgeführt werden. Der Laser Projektor funktioniert nicht ordnungsgemäß – Wenden Sie sich an Fachpersonal.

Mögliche Lösung: Es gibt fünf mögliche Fehlerquellen: Die Stromversorgung, der Laser, die weißen LEDs, die Derby-LEDs, die Sicherung.

1. Stromversorgung. Überprüfen Sie, ob das Gerät an eine geeignete Stromversorgung angeschlossen ist.
2. Der Laser, die weißen LEDs, die Derby-LEDs. Geben Sie das Gerät an Ihren Showtec-Händler zurück.
3. Die Sicherung. Siehe Seite 19 für nähere Informationen zum Auswechseln der Sicherung.

Keine Reaktion auf DMX-Signale

Mögliche Lösung: Die Fehlerquellen könnten das DMX-Kabel oder die Anschlussteile, ein defekter Controller oder eine defekte DMX-Karte für die Lichteffekte sein.

1. Überprüfen Sie die DMX-Einstellung und die DMX-Polarität. Versichern Sie sich, dass die DMX-Adressen korrekt zugewiesen sind.
2. Wenn die DMX-Signale nur unterbrochen übertragen werden, überprüfen Sie die Steckerkontakte des Geräts oder des vorgeschalteten Geräts.
3. Überprüfen Sie das DMX-Kabel: Ziehen Sie den Netzstecker ab, wechseln Sie das DMX-Kabel aus und stecken Sie den Netzstecker erneut an. Probieren Sie erneut, ob das Gerät nun auf DMX-Signale reagiert.
4. Überprüfen Sie, ob die DMX-Kabel in der Nähe oder neben Hochspannungskabeln verlaufen. Das kann die Kabel beschädigen oder zu Interferenzen in der DMX-Signalübertragung führen.
5. Stellen Sie fest, ob der Controller oder das Lichteffektgerät defekt ist. Funktioniert der Controller ordnungsgemäß mit anderen DMX-Produkten? Falls das nicht der Fall ist, lassen Sie ihn reparieren. Falls der Controller funktioniert, bringen Sie das DMX-Kabel und das Lichteffektgerät zu einem qualifizierten Techniker.

Siehe unten für weitere Problembeschreibungen.

Das Gerät funktioniert nicht, kein Laserstrahl und der Ventilator funktioniert nicht

1. Überprüfen Sie den Stromanschluss und die Hauptsicherung.
2. Messen Sie die Hauptspannung am Hauptanschluss.
3. Überprüfen Sie die Power-LED auf der Vorderseite des Geräts.

Das Gerät kann eingeschaltet werden, doch es projiziert keinen Laserstrahl

1. Überprüfen Sie die Abdeckung der Laseraustrittsöffnung
2. Überprüfen Sie den Schlüsselschalter.
3. Überprüfen Sie den Notausschalter oder die Interlock-Verbindung.
4. Bei sehr geringen Temperaturen sollte das Gerät mindestens 30 Minuten lang aufgewärmt werden.
5. Überprüfen Sie, ob sich das Gerät im musikgetakteten Modus befindet und keine Tonsignale empfängt.
6. Überprüfen Sie, ob sich das Gerät im Slave-Modus befindet.
7. Überprüfen Sie, ob sich das Gerät im DMX-Modus befindet und keine DMX-Signale empfängt.

Die Laserintensität ist sehr schwach

1. Bei sehr geringen Temperaturen sollte das Gerät mindestens 30 Minuten lang aufgewärmt werden.
2. Reinigen Sie den Scanner-Spiegel mit Alkohol.
3. Reinigen Sie das Glas der Laseraustrittsöffnung mit Alkohol.
4. Überprüfen Sie, ob sich das Gerät im DMX-Modus befindet und eine hohe Stroboskopfrequenz eingestellt ist.

Der Laser ist eingeschaltet, aber das Muster bewegt sich nicht

1. Überprüfen Sie, ob sich das Gerät im musikgetakteten Modus befindet und keine Tonsignale empfängt.
2. Überprüfen Sie, ob sich das Gerät im DMX-Modus befindet und entsprechend angesteuert werden muss.
3. Stellen Sie einen anderen Stand-alone-Modus ein.
4. Steuern Sie das Gerät über DMX an, um zu sehen, wie der Lasereffekt funktioniert.

Problem	Mögliche Ursache(n)	Lösung
Ein oder mehrere Geräte sind völlig tot.	Das Gerät erhält keinen Strom.	<ul style="list-style-type: none"> • Überprüfen Sie, ob das Gerät eingeschaltet ist und dass die Kabel angeschlossen sind.
	Hauptsicherung durchgebrannt.	<ul style="list-style-type: none"> • Ersetzen Sie die Sicherung.
Die Geräte starten korrekt neu, aber sie reagieren fehlerhaft oder überhaupt nicht auf den Controller.	Der Controller ist nicht angeschlossen.	<ul style="list-style-type: none"> • Schließen Sie den Controller an.
	Der 3-Pin-XLR-Ausgang des Controllers passt nicht zum XLR-Eingang des ersten Geräts an der Datenübertragungsleitung (d. h., die Polarität ist vertauscht).	<ul style="list-style-type: none"> • Schalten Sie einen Phasendreher zwischen den Controller und das erste Gerät an der Datenübertragungsleitung.
Die Geräte starten korrekt neu, aber einige reagieren fehlerhaft oder überhaupt nicht auf den Controller.	Schlechte Signalqualität	<ul style="list-style-type: none"> • Überprüfen Sie die Signalqualität. Falls Sie weit unter 100% liegt, könnte das Problem eine minderwertige Datenübertragungsleitung, minderwertige oder gebrochene Kabel, ein fehlender Endstecker oder ein defektes Gerät sein, dass die Datenübertragung stört.
	Schlechte Verbindung der Datenübertragungsleitung	<ul style="list-style-type: none"> • Überprüfen Sie alle Verbindungen und Kabel. Korrigieren Sie schlechte Verbindungen. Reparieren oder ersetzen Sie beschädigte Kabel.
	Die Datenübertragung wird nicht mit einem 120-Ohm-Endstecker beendet.	<ul style="list-style-type: none"> • Bringen Sie an der Ausgangsbuchse des letzten Geräts an der Datenleitung einen Endstecker an.
	Fehlerhafte Adresszuweisung der Geräte.	<ul style="list-style-type: none"> • Überprüfen Sie die Adresseinstellungen.
	Eines der Geräte an der Datenübertragungsleitung funktioniert nicht korrekt und stört die Datenübertragung.	<ul style="list-style-type: none"> • Umgehen Sie ein Gerät nach dem anderen, bis alle anderen Geräte wieder ordnungsgemäß funktionieren: Ziehen Sie beide Verbindungsstecker vom Gerät ab und stecken Sie sie direkt zusammen. • Lassen Sie das defekte Gerät von einem qualifizierten Techniker warten.
	3polige XLR-Ausgänge an den Geräten passen nicht zueinander (Pins 2 und 3 vertauscht).	<ul style="list-style-type: none"> • Schalten Sie einen Phasendreher zwischen die Geräte oder tauschen Sie Pin 2 und Pin 3 an dem nicht ordnungsgemäß funktionierendem Gerät aus.
Kein Laserstrahl.	Die Stromversorgungseinstellungen passen nicht zur örtlichen Netzspannung und Frequenz.	<ul style="list-style-type: none"> • Trennen Sie das Gerät von der Stromversorgung. Überprüfen Sie die Einstellungen und korrigieren Sie sie bei Bedarf.
	Laser beschädigt.	<ul style="list-style-type: none"> • Trennen Sie das Gerät von der Stromversorgung. Überprüfen Sie die Einstellungen und korrigieren Sie sie bei Bedarf.

Technische Daten

Modell: Showtec Dominator

- Alle 3 Effekte können separat im automatischen oder musikgetakteten Modus abgespielt werden.
- Der RG-Laser ist mit vielseitigen Gitter- und Bursteffekten ausgestattet
- Mit Schlüsselverriegelung und Remote-Notausschalter
- Das Stroboskop besteht aus 8 Sektionen mit unterschiedlichen vorprogrammierten Mustern.
- Alle RGBWA-Farben können einzeln oder in zahlreichen vorprogrammierten Kombinationen angesteuert werden.
- Master/Slave-Funktion zum Erstellen einer synchronisierten Lichtshow.
- Der Laser funktioniert nur, wenn der Interlock-Anschluss an einen Remote-Notausschalter (Bestellnummer 51316) angeschlossen ist.
- Mit dem mitgelieferten Testanschluss können Sie überprüfen, ob der Laser ordnungsgemäß funktioniert.
- Wenn Sie den Laser in einem öffentlichen Bereich verwenden, ist die Verwendung eines Notauschalters gesetzlich vorgeschrieben.
- LED, Laser & Stroboskop
- Eingangsspannung: 100-240V 50/60Hz
- Leistungsaufnahme: 66W
- Steuerung: Auto, Master/Slave, musikgetaktet, DMX
- DMX-Kanäle: 9
- Steuerungsdisplay: 4-stelliges LED-Display
- Netzanschluss: IEC-Ein- und Ausgang
- Datenanschluss: XLR (Ein-/Ausgang), 3-polig
- Sicherung 1,6 AL / 250V
- Abmessungen: 225 x 298 x 310mm (ohne Halterungen)
- Gewicht: 4,06kg

LED-Effekt

- Farben: RGBWA
- Leistung: 5x3W
- Strom: 300mA pro LED

Lasereffekt

- Laserfarbe: Rot, Grün
- Laserklasse: 3B
- Sicherheitsmerkmale: Schlüsselschalter, Verriegelung, Sicherheitsring
- Lasersicherheit: EN/IEC 60825-1 Ed 2, 2007-03
- Laserleistung: 200mW (150mW 650nm Rot, 50mW 532nm Grün)

Stroboskopeffekt

- LED: 8 weiße leistungsstarke 1W-LEDs
- Strom: 300mA

- Zubehör: 2 Schlüssel, Verriegelungs-Test-Anschluss

Mindestabstand:

Mindestabstand zu brennbaren Oberflächen: 0,5m

Mindestabstand zum beleuchteten Objekt: 0,8m

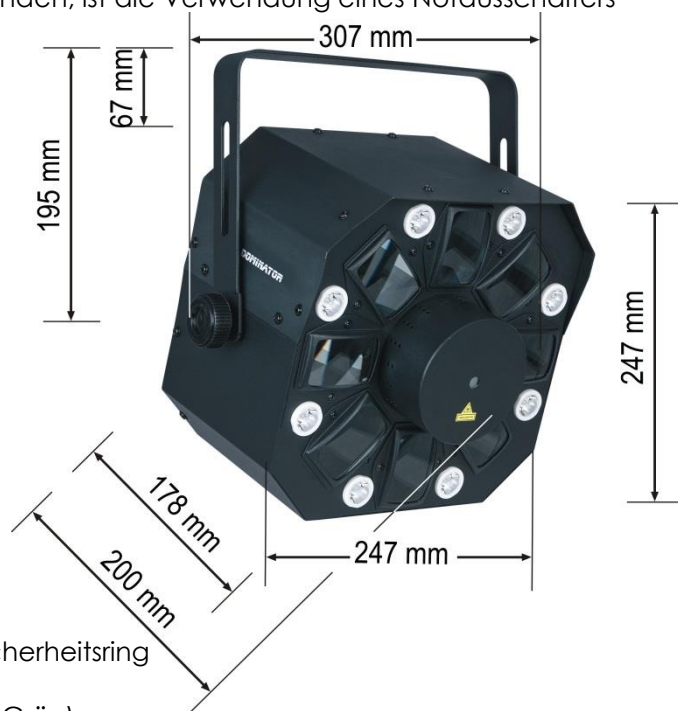


Unangekündigte Änderungen der technischen Daten und des Designs bleiben vorbehalten.



Website: www.Showtec.info

E-Mail: service@highlite.nl





© 2014 Showtec.