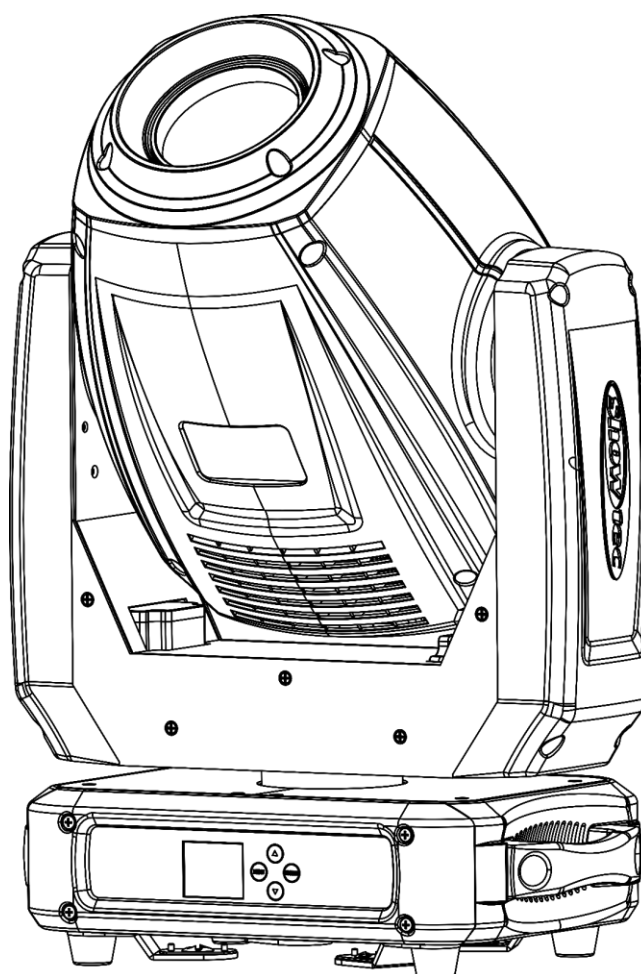




BEDIENUNGSANLEITUNG



DEUTSCH

Phantom 250 Spot

V1

Produktcode: 40081

Vorbemerkung

Herzlichen Glückwunsch zum Kauf dieses Produkts von Showtec.

Diese Bedienungsanleitung enthält Anweisungen für die korrekte und sichere Verwendung dieses Produkts.

Bewahren Sie die Bedienungsanleitung auf, da sie ein wesentlicher Bestandteil des Produkts ist und wichtige Informationen enthält. Bewahren Sie sie an einem leicht zugänglichen Ort auf.

Diese Bedienungsanleitung enthält Informationen zu folgenden Themen:

- Sicherheitshinweise
- Bestimmungsgemäßer und nicht bestimmungsgemäßer Gebrauch des Geräts
- Installation und Betrieb des Geräts
- Wartungsarbeiten
- Fehlersuche
- Transport, Lagerung und Entsorgung des Geräts

Die Nichtbeachtung der Anweisungen in dieser Bedienungsanleitung kann schwere Verletzungen und Sachschäden nach sich ziehen.

©2021 Showtec. Alle Rechte vorbehalten.

Dieses Dokument darf ausschließlich mit der vorherigen schriftliche Zustimmung von Highlite International ganz oder teilweise kopiert, veröffentlicht oder anderweitig vervielfältigt werden.

Unangekündigte Änderungen der technischen Daten und des Designs bleiben vorbehalten.

Sie finden die neueste Version dieses Dokuments sowie Ausgaben in anderen Sprachen auf www.highlite.com. Sie können uns aber auch gerne unter service@highlite.com kontaktieren.

Highlite International und seine autorisierten Dienstleister haften nicht für Verletzungen, Schäden, direkte oder indirekte Verluste, Folgeschäden, wirtschaftliche Verluste oder sonstige Verluste, die auf die Verwendung, die Unfähigkeit der Verwendung der in diesem Dokument enthaltenen Informationen oder das Vertrauen darauf zurückzuführen sind.

Inhaltsverzeichnis

1. Einleitung	4
1.1. Vor der Verwendung des Produkts.....	4
1.2. Bestimmungsgemäßer Gebrauch	4
1.3. Produktlebensdauer	4
1.4. LED-Lebensdauer	4
1.5. Begriffe im Text.....	5
1.6. Symbole und Signalwörter.....	5
1.7. Symbole auf dem Hinweisschild	5
2. Sicherheit.....	6
2.1. Warnungen und Sicherheitshinweise	6
2.2. Anforderungen an den Anwender.....	9
3. Beschreibung des Produkts.....	10
3.1. Vorderansicht.....	10
3.2. Rückansicht	10
3.3. Bodenplatte	11
3.4. Technische Daten	12
3.5. Abmessungen	13
4. Installation	13
4.1. Sicherheitshinweise für die Installation	13
4.2. Persönliche Schutzausrüstung	13
4.3. Anforderungen an den Installationsort	14
4.4. Montage	14
4.5. Verbindung zur Stromversorgung.....	15
4.6. Mehrere Geräte an eine Stromleitung anschließen.....	15
5. Setup	16
5.1. Warnung und Vorsichtsmaßnahmen	16
5.2. Setup im selbstständigen Modus.....	16
5.3. DMX-Verbindung.....	16
5.3.1. DMX-512-Protokoll.....	16
5.3.2. DMX-Kabel.....	16
5.3.3. Setup im Master/Slave-Modus	17
5.3.4. DMX-Verbindung.....	18
5.3.5. DMX-Adresszuweisung.....	18
6. Bedienung.....	19
6.1. Sicherheitshinweise für den Betrieb	19
6.2. Steuerungsmodi.....	19
6.3. Bedienfeld	20
6.4. Hochfahren	20
6.5. Menü-Übersicht	21
6.6. Hauptmenü-Optionen.....	22
6.6.1. DMX-Adresse	22
6.6.2. Voreingestellte Programme.....	23
6.6.2.1. DMX.....	23
6.6.2.2. Slave	23
6.6.2.3. Auto	23
6.6.2.4. Musiktaktung	23
6.6.2.5. Manuell.....	24
6.6.3. Erweiterte Einstellungen.....	25
6.6.4. Systeminformationen	26
6.7. DMX-Kanäle	26
6.7.1. 12 Kanäle, 16 Kanäle	26
6.8. Gobo- und Farbrad	30
6.8.1. Ein Gobo aus dem rotierenden Gobarad auswechseln	31

6.8.2. Goboabmessungen.....33
6.8.3. Orientierung der Glasgobos.....33
7. Fehlersuche.....34
8. Wartung35
8.1. Sicherheitshinweise für die Wartung35
8.2. Vorbeugende Wartung35
8.2.1. Anweisungen für die grundlegende Reinigung36
8.3. Korrigierende Wartung36
8.3.1. Ersetzen der Sicherung36
9. Deinstallation, Transport und Lagerung37
9.1. Anweisungen zur Deinstallation.....37
9.2. Anweisungen für den Transport.....37
9.3. Lagerung.....37
10. Entsorgung37
11. Zulassung.....37

1. Einleitung

1.1. Vor der Verwendung des Produkts



Wichtig

Lesen und befolgen Sie die Anweisungen in dieser Bedienungsanleitung, bevor Sie dieses Produkt installieren, bedienen oder warten.

Der Hersteller haftet unter keinen Umständen für Schäden, die auf die Nichtbeachtung dieser Bedienungsanleitung zurückzuführen sind.

Überprüfen Sie nach dem Auspacken den Inhalt des Kartons. Falls Teile fehlen oder beschädigt sind, wenden Sie sich an Ihren Highlite International-Händler.

Lieferumfang:

- Showtec Phantom 250 Spot
- 2x Quick-Lock-Halterungen
- Netzkabel Schuko zu Seetronic (1,5 m)
- Bedienungsanleitung

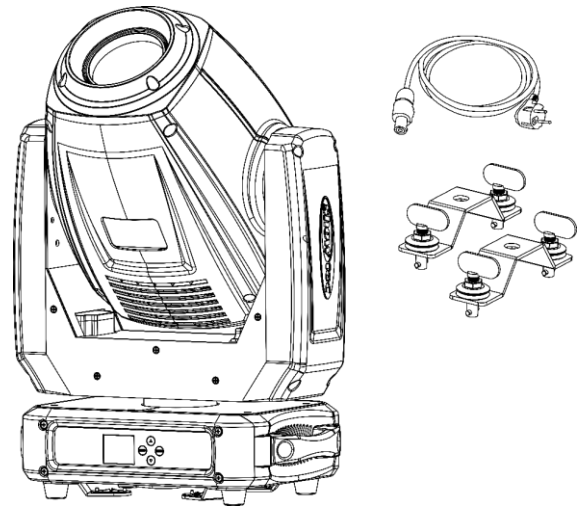


Abb. 01

1.2. Bestimmungsgemäßer Gebrauch

Dieser Moving Head ist für den professionellen Gebrauch als Spot vorgesehen. Es ist nur für die Installation im Innenbereich geeignet. Dieses Gerät ist nicht für Haushalte oder zur allgemeinen Beleuchtung geeignet.

Jeder Gebrauch, der nicht ausdrücklich als bestimmungsgemäßer Gebrauch aufgeführt ist, gilt als nicht bestimmungsgemäßer bzw. falscher Gebrauch.

1.3. Produktlebensdauer

Dieses Gerät ist nicht für den Dauerbetrieb geeignet. Trennen Sie das Gerät von der Stromversorgung, wenn es nicht in Betrieb ist. Das reduziert den Verschleiß und verlängert seine Lebensdauer.

1.4. LED-Lebensdauer

Die Lichtleistung der LEDs nimmt mit der Zeit ab (Lichtstromrückgang). Hohe Betriebstemperaturen verstärken diesen Prozess weiter. Sie können die Lebensdauer der LEDs verlängern, indem Sie für ausreichend Belüftung sorgen und sie mit der geringstmöglichen Helligkeit betreiben.

1.5. Begriffe im Text









In der Bedienungsanleitung werden die folgenden Begriffe verwendet:

- Schaltflächen/Tasten: Alle Schaltflächen/Tasten sind fett gedruckt, z. B. „Drücken Sie die Tasten **UP/DOWN.**“
- Verweise: Verweise auf Kapitel und Geräteteile sind fett gedruckt, z. B.: „Siehe auch **2. Sicherheit**“, „drehen Sie die **Einstellschraube (02)**“
- 0-255: Definiert einen Wertbereich
- Hinweise: **Hinweis:** (fett gedruckt) – es folgen nützliche Informationen oder Tipps.

1.6. Symbole und Signalwörter

Sicherheitshinweise und Warnungen sind in der gesamten Bedienungsanleitung mit Sicherheitssymbolen gekennzeichnet.





Befolgen Sie stets die Anweisungen in dieser Bedienungsanleitung.

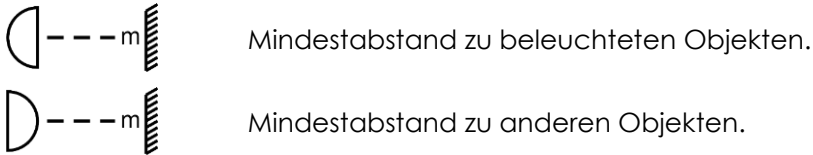
-  **GEFAHR** Weist auf eine unmittelbare Gefahrensituation hin, die zum Tod oder schweren Verletzungen führen kann, wenn sie nicht vermieden wird.
-  **WARNUNG** Weist auf eine mögliche Gefahrensituation hin, die zum Tod oder schweren Verletzungen führen kann, wenn sie nicht vermieden wird.
-  **ACHTUNG** Weist auf eine mögliche Gefahrensituation hin, die zu leichten oder mittelschweren Verletzungen führen kann, wenn sie nicht vermieden wird.
-  **Hinweis** Weist auf wichtige Informationen für den korrekten Betrieb und die Verwendung des Produkts hin.
-  **Wichtig** Lesen und befolgen Sie die Anweisungen in diesem Dokument.
-  **Elektrische Gefahr**
-  **Gefahr von Augenschäden**
-  Enthält wichtige Informationen zur Entsorgung dieses Produkts.

1.7. Symbole auf dem Hinweisschild

Dieses Produkt ist mit einem Hinweisschild versehen. Es befindet sich auf seiner Rückseite.

Das Hinweisschild enthält die folgenden Symbole:

-  Dieses Gerät darf nicht im Hausmüll entsorgt werden.
-  Dieses Gerät ist für die Verwendung im Innenbereich vorgesehen.
-  Lesen und befolgen Sie die Anweisungen in dieser Bedienungsanleitung.
-  Dieses Gerät fällt unter die IEC-Schutzklasse I.



2. Sicherheit



Wichtig

Lesen und befolgen Sie die Anweisungen in dieser Bedienungsanleitung, bevor Sie dieses Produkt installieren, bedienen oder warten.

Der Hersteller haftet unter keinen Umständen für Schäden, die auf die Nichtbeachtung dieser Bedienungsanleitung zurückzuführen sind.

2.1. Warnungen und Sicherheitshinweise



GEFAHR
Gefahr für Kinder

Nur für die Verwendung durch Erwachsene geeignet. Das Gerät muss außerhalb der Reichweite von Kindern installiert werden.

- Bestimmte Teile der Verpackung (Plastiktüten, Styropor, Nägel, etc.) dürfen nicht in Reichweite von Kindern gelangen. Verpackungsmaterialien sind eine potentielle Gefahrenquelle für Kinder.



GEFAHR
Stromschlag durch gefährliche Spannung im Inneren

Im Gerät gibt es Bereiche, in denen gefährliche Berührungsspannung vorhanden sein kann.

- Öffnen Sie das Gerät nicht und entfernen Sie keine Abdeckungen.
- Betreiben Sie das Gerät nicht, wenn die Abdeckungen oder das Gehäuse geöffnet sind. Überprüfen Sie, dass das Gehäuse fest verschlossen ist und dass alle Schrauben fest angezogen sind, bevor Sie das Gerät verwenden.
- Trennen Sie das Gerät vor Service- und Wartungsarbeiten und bei Nichtgebrauch von der Stromversorgung.



GEFAHR
Stromschlag durch Kurzschluss

Dieses Gerät fällt unter die IEC-Schutzklasse I.

- Stellen Sie sicher, dass das Gerät immer elektrisch mit der Masse (Erde) verbunden ist. Schließen Sie das Gerät nur an eine Steckdose mit Schutzleiteranschluss (Erde) an.
- Decken Sie den Erdungsanschluss (Masse) nicht ab.
- Versuchen Sie nicht, den Temperaturschalter oder die Sicherungen zu überbrücken.
- Verwenden Sie ausschließlich Ersatzsicherungen des gleichen Typs und der gleichen Leistung wie die bereits enthaltenen Sicherungen.

- Das Netzkabel darf nicht mit anderen Kabeln in Berührung kommen. Mit dem Netzkabel und allen Verbindungen mit dem Stromnetz sollten Sie besonders vorsichtig umgehen.
- Das Netzkabel darf niemals modifiziert, gebogen, mechanisch belastet, gedrückt, gezogen oder erhitzt werden.
- Das Netzkabel darf nicht gequetscht oder beschädigt werden. Untersuchen Sie das Netzkabel regelmäßig auf Defekte.
- Tauchen Sie das Gerät nicht in Wasser oder andere Flüssigkeiten. Installieren Sie das Gerät nur an Orten, die nicht überschwemmt werden können.
- Verwenden Sie das Gerät niemals während eines Gewitters. Trennen Sie das Gerät sofort von der Stromversorgung.



WARNUNG
Risiko eines epileptischen Anfalls

Stroboskoplicht kann bei photosensitiver Epilepsie Anfälle auslösen. Empfindliche Personen sollten sich keinem Stroboskoplicht aussetzen.



ACHTUNG
Mögliche Augenschäden durch hohe Lichtintensität

Von diesem Gerät geht möglicherweise gefährliche optische Strahlung aus.

- Schauen Sie während des Betriebs niemals in die Lichtquelle. Kann Augenschäden verursachen.
- Sehen Sie niemals mit optischen Instrumenten, die Licht bündeln könnten, in die Lichtquelle.
- Achten Sie darauf, dass niemand direkt in die Lichtquelle sieht, wenn das Gerät plötzlich aufleuchtet. Das kann in dem Moment passieren, in dem das Gerät mit Strom versorgt wird, ein DMX-Signal empfängt oder bestimmte Menüpunkte ausgewählt werden.
- Trennen Sie es vor der Wartung von der Stromversorgung.
- Tragen Sie eine Schutzbrille, wenn Sie während der Wartung oder Instandhaltung in die Lichtquelle sehen müssen.



ACHTUNG
Verletzungsgefahr durch Bewegungen des Geräts

Der Scheinwerferkopf kann sich schnell bewegen. Personen, die sich in der Nähe des Geräts aufhalten, könnten verletzt werden oder sich erschrecken.

- Achten Sie darauf, dass sich niemand in der Nähe des Geräts aufhält, wenn Sie es einschalten und wenn es in Betrieb ist.
- Bringen Sie bei Wartungs- und Instandhaltungsarbeiten keine Körperteile in die Nähe der beweglichen Teile. Lange Haare oder lose Kleidung können sich während der Drehung des beweglichen Kopfes verfangen.



Hinweis
Stromversorgung

- Bevor Sie das Gerät an die Stromversorgung anschließen, stellen Sie sicher, dass Stromstärke, Spannung und Frequenz den Angaben auf dem Hinweisschild entsprechen, das am Gerät angebracht ist.

- Stellen Sie sicher, dass die Kabeldurchmesser der eingesetzten Verlängerungs- und Netzkabel für die erforderliche Leistungsaufnahme des Geräts ausreichend sind.



Hinweis Allgemeine Sicherheit

- Heben Sie das Gerät niemals am Projektionskopf an. Die Mechanik könnte dadurch beschädigt werden. Verwenden Sie die Transportgriffe für den Transport des Geräts.
- Führen Sie keine Objekte in die Belüftungsschlitze ein.
- Schließen Sie dieses Gerät nicht an ein Dimmerpack an.
- Schalten Sie das Gerät nicht in kurzen Zeitintervallen ein und aus. Das verringert seine Lebensdauer.
- Setzen Sie das Gerät keinen Erschütterungen aus. Wenden Sie keine übermäßige Kraft an, wenn Sie das Gerät installieren oder verwenden.
- Tauschen Sie die Linse oder die LEDs aus, wenn sie sichtbar so stark beschädigt sind, dass sie nicht mehr angemessen verwendet werden können, zum Beispiel durch Risse oder tiefe Kratzer. Wenden Sie sich für weitere Informationen an Ihren Highlite International-Händler, da die Servicearbeiten nur von eingewiesenen oder geschulten Personen durchgeführt werden dürfen.
- Trennen Sie das Gerät unverzüglich von der Stromversorgung, falls es herunterfällt oder stark erschüttert wird.
- Schalten Sie das Gerät nicht sofort ein, nachdem es starken Temperaturschwankungen ausgesetzt wurde (z. B. beim Transport). Vor dem Einschalten sollte es die Umgebungstemperatur erreicht haben, damit es durch entstehende Kondensation nicht beschädigt wird.
- Stellen Sie die Nutzung des Geräts umgehend ein, wenn es nicht ordnungsgemäß funktioniert.



Hinweis Nur für die professionelle Verwendung Dieses Gerät darf nur für die Zwecke verwendet werden, für die es ausgelegt ist.

Dieser Moving Head ist für den Gebrauch als Spot vorgesehen. Die unsachgemäße Verwendung kann zu gefährlichen Situationen führen und Verletzungen und Sachschäden verursachen.

- Dieses Gerät ist nicht für Haushalte oder zur allgemeinen Beleuchtung geeignet.
- Dieses Gerät ist nicht für den Dauerbetrieb geeignet.
- Dieses Gerät enthält keine Teile, die vom Benutzer gewartet werden können. Nicht autorisierte Änderungen am Gerät führen dazu, dass die Garantie erlischt. Solche Änderungen können zu Verletzungen und Sachschäden führen.



Hinweis Unterziehen Sie das Gerät vor jedem Gebrauch einer Sichtprüfung.

Überprüfen Sie Folgendes:

- Alle Schrauben, die für die Installation des Geräts oder von Teilen davon verwendet werden, sitzen fest und sind nicht verrostet.
- Die Sicherheitsvorrichtungen sind nicht beschädigt.
- Gehäuse, Befestigungen und Installationspunkte sind nicht verformt.
- Die Linse ist nicht gesprungen oder beschädigt.
- Die Stromkabel sind nicht beschädigt und weisen keine Materialermüdung auf.



Hinweis

Setzen Sie das Gerät keinen Bedingungen aus, die die angegebene IP-Schutzart übersteigen.

Dieses Gerät hat die Schutzart IP20. Die IP-Schutzart 20 (IP = Ingress Protection, Schutz vor Eindringen) bietet Schutz vor festen Gegenständen, die größer als 12 mm sind (z. B. Finger), aber keinen Schutz gegen das Eindringen von Wasser.

2.2. Anforderungen an den Anwender

Dieses Produkt darf von Personen ohne besondere Qualifikation verwendet werden. Die Pflege des Produkts kann von Personen ohne besondere Qualifikation durchgeführt werden. Die Installation und Wartung des Produkts darf nur von qualifizierten Personen durchgeführt werden. Wenden Sie sich an Ihren Highlite-Händler für weitere Informationen.

Qualifizierte Personen wurden von einem Fachmann für bestimmte Aufgaben und Arbeitsaktivitäten im Zusammenhang mit der Installation, Wartung und Instandhaltung dieses Produkts unterwiesen und geschult oder werden von einem Fachmann beaufsichtigt, damit sie Risiken erkennen und angemessene Vorkehrungen treffen können.

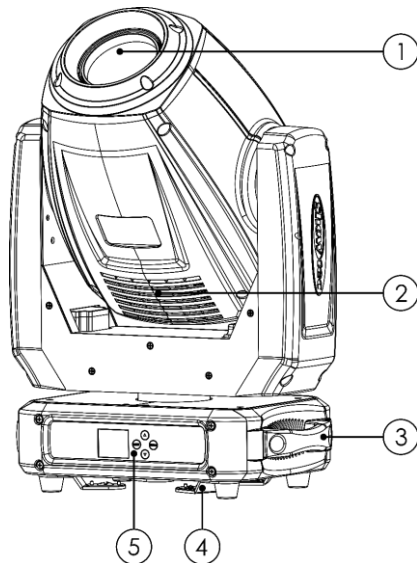
Qualifizierte Personen sind geschult oder verfügen über Erfahrungen, die es ihnen ermöglichen, Risiken zu erkennen und Gefahren zu vermeiden, die mit der Installation, Wartung und Instandhaltung dieses Produkts verbunden sind.

Personen ohne besondere Qualifikation sind alle sonstigen Personen, die keine besondere Unterweisung erhalten haben oder keine Erfahrung aufweisen. Zu Personen ohne besondere Qualifikation zählen nicht nur Benutzer des Produkts, sondern auch alle anderen Personen, die möglicherweise Zugriff auf das Gerät haben oder sich in der Nähe des Geräts aufhalten.

3. Beschreibung des Produkts

Der Phantom 250 Spot von Showtec ist ein kompakter und dennoch leistungsstarker Spot mit Moving Head. Er ist mit 6 Metallgobos, 1 Glasgobo und einem offenen Gobo sowie mit zwei Prismen (5-fach linear und 6-fach kreisförmig) ausgestattet. Außerdem verfügt er über 2 Farbräder mit jeweils 7 Farben + Weiß. Da der Phantom 250 Spot mit zwei Frostlinsen sowie motorisiertem Zoom und Fokus ausgestattet ist, kann er von einem konzentrierten, schmalen Strahl bis hin zu einem breiten, weichen Wash-Effekt alles erzeugen. Er besticht zudem nicht nur mit seinem kompakten, stylischen Design und einer einfachen Montage. Er ist auch noch extrem zuverlässig und langlebig. Damit ist er ideal für den schnellen Aufbau auf der Bühne.

3.1. Vorderansicht



- 01) 1 x weiße LED, 250 W
- 02) Belüftungsschlitze
- 03) 2x Transportgriffe
- 04) Montagehalterungen
- 05) Bedienfeld: LCD-Display und Steuerungstasten

Abb. 02

3.2. Rückansicht

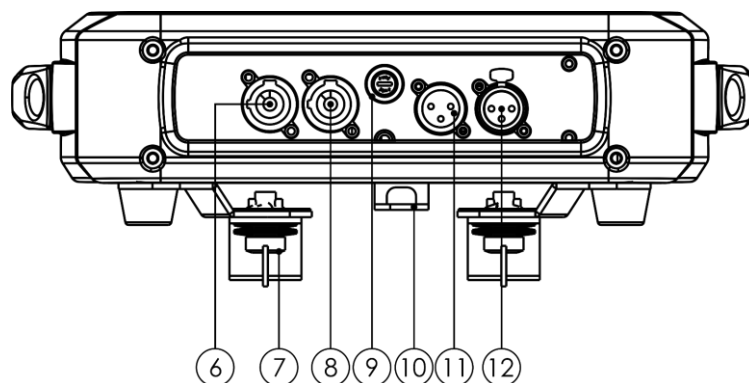
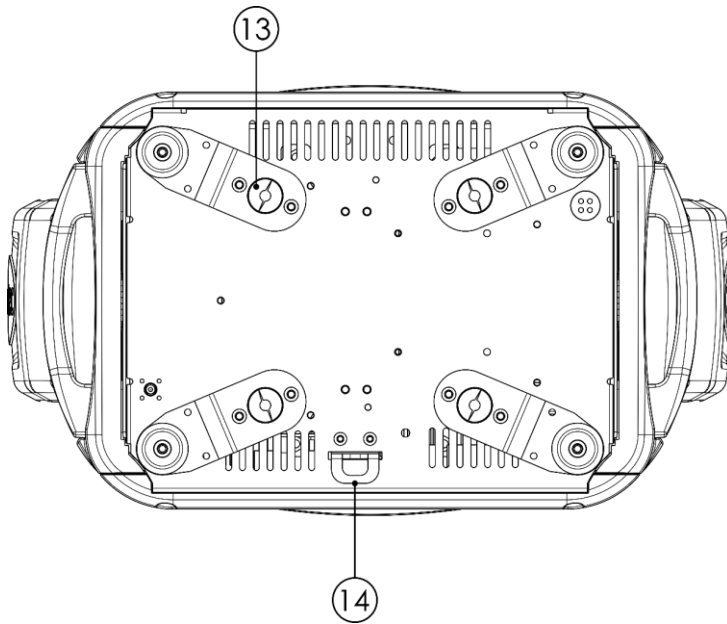


Abb. 03

- 06) Pro Power Netzeingang, Blau
- 07) Schnellverschraubung
- 08) Pro Power Ausgang, Grau
- 09) Sicherung F7AL/250 V
- 10) Sicherheitsring
- 11) 3-poliger DMX-Eingang (IN)
- 12) 3-poliger DMX-Ausgang (OUT)

3.3. Bodenplatte



- 13) 4 Montagehalterungen mit Quick-Lock-Halterungen
- 14) Sicherheitsring

Abb. 04

3.4. Technische Daten

Modell:	Phantom 250 Spot	
Elektrik:		
Eingangsspannung:	100–240 V AC, 50/60 Hz	
Leistungsaufnahme:	375 W	
Sicherung:	F7AL/250 V	
Physisch:		
Abmessungen:	350 x 212 x 514 mm (L x B x H)	
Gewicht:	15,4 kg	
Bewegung:		
Pan:	540°	
Tilt:	270°	
Optik:		
Lichtquelle:	1 x weiße LED, 250 W	
Lichtleistung:	9932 lm	
Dimmer:	0-100 %	
Stroboskop:	0-20 Hz	
Effekte:		
Farbrad:	7 dichroitische Filter und Weiß	
Goborad:	7 Gobomuster und offen (Glas+Metall)	
Prisma:	6-faches kreisförmiges Prisma & 5-faches lineares Prisma	
Bedienung und Steuerung:		
Steuerung:	Selbstständiger Modus (Auto, manuell, musikgetaktet) Master/Slave (Auto, manuell, musikgetaktet) DMX-512	
DMX-Kanäle:	12, 16 Kanäle	
Bedienfeld:	LCD-Display und Steuerungstasten	
Anschlüsse:		
Netzanschluss:	Pro Power Eingang (Blau)/Ausgang (Grau)	
Datenanschluss:	3-polige DMX-Anschlüsse IN/OUT	
Pinbelegung:	3 Pole: Pol 1 (Erde), Pol 2 (-), Pol 3 (+)	
Konstruktion:		
Gehäuse:	Metall & flammfester Kunststoff	
Farbe:	Schwarz	
IP-Schutzart:	IP20	
Kühlung:	Axialventilator	
Temperatur:		
Maximale Umgebungstemperatur t_a :	40 °C	
Maximale Gehäusetemperatur t_a :	70 °C	
Mindestabstand:		
Mindestabstand zu brennbaren Oberflächen:	0,8 m	
Mindestabstand zum beleuchteten Objekt:	0,8 m	

3.5. Abmessungen

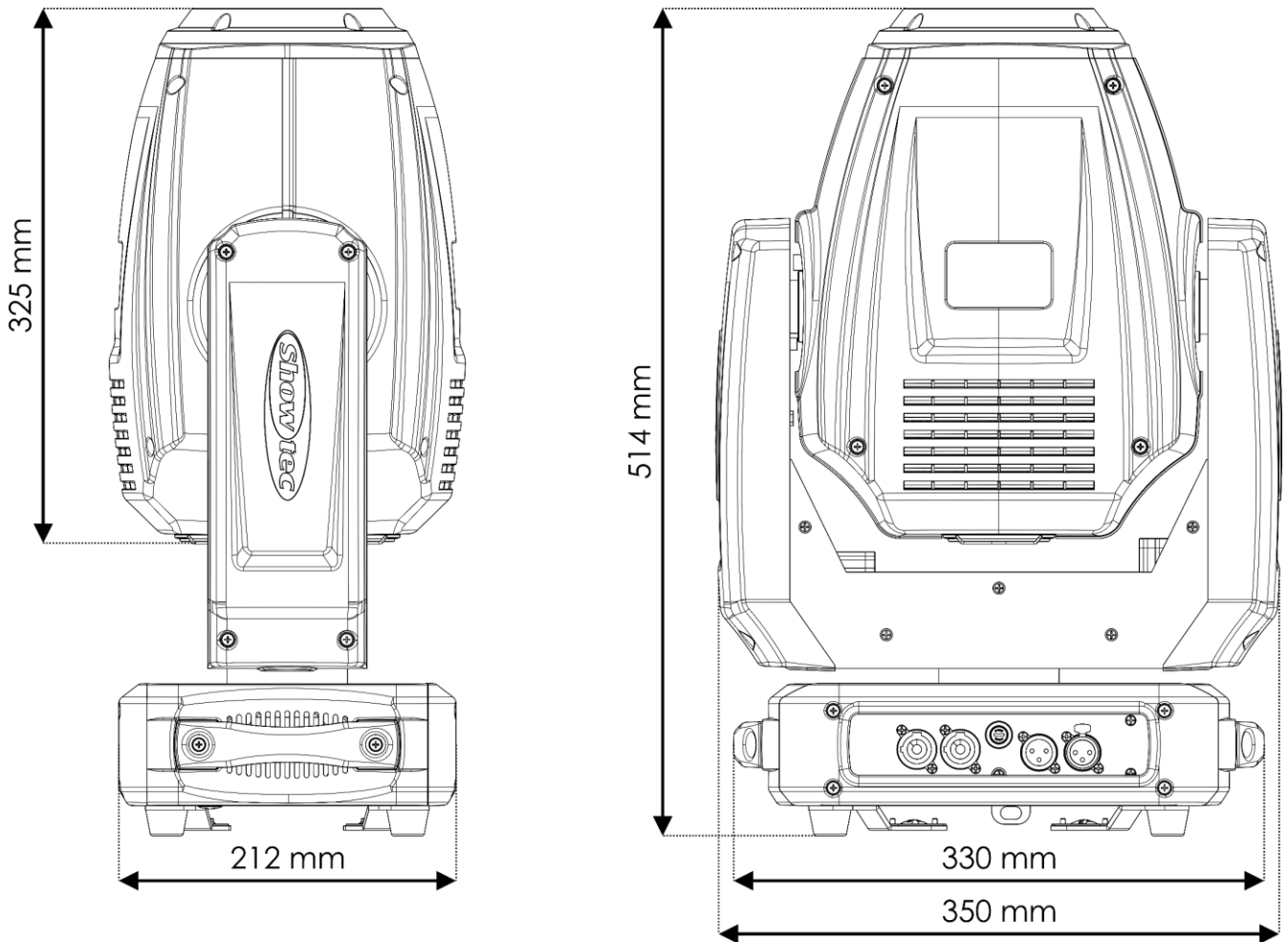


Abb. 05

4. Installation

4.1. Sicherheitshinweise für die Installation



WARNUNG

Die unsachgemäße Installation des Produkts kann zu schweren Verletzungen und Sachschäden führen!

Wenn Traversensysteme verwendet werden, darf die Installation nur von unterwiesenen oder qualifizierten Personen durchgeführt werden.

Befolgen Sie alle geltenden europäischen, nationalen und lokalen Sicherheitsbestimmungen für die Befestigung und Traversensysteme.

4.2. Persönliche Schutzausrüstung

Tragen Sie während der Installation und Befestigung persönliche Schutzausrüstung gemäß den nationalen und standortspezifischen Vorschriften.

4.3. Anforderungen an den Installationsort

- Das Gerät darf nur in Innenräumen installiert werden.
- Das Gerät kann in jeder beliebigen Position an einem Traversensystem oder einer anderen tragenden Struktur montiert werden.
- Der Mindestabstand zwischen der Lichtquelle und der beleuchteten Fläche beträgt 0,8 m.
- Der Mindestabstand zu anderen Objekten beträgt 0,8 m.
- Die maximale Umgebungstemperatur für den Betrieb beträgt $t_a = 40\text{ °C}$ und darf auf keinen Fall überschritten werden.
- Die relative Luftfeuchtigkeit darf 50 % bei einer Umgebungstemperatur von 40 °C nicht überschreiten.

4.4. Montage

Das Gerät kann auf einer ebenen Fläche platziert werden oder in jeder beliebigen Position an einem Traversensystem oder einer anderen tragenden Struktur befestigt werden. Stellen Sie sicher, dass das Gesamtgewicht innerhalb der festgelegten Grenzen der Tragstruktur liegt.

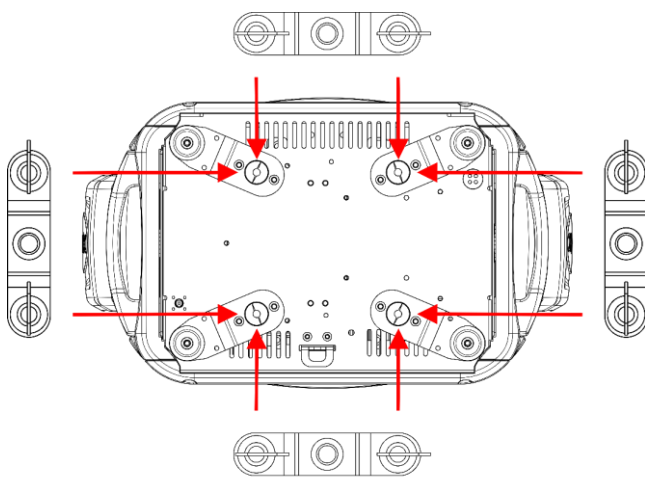


ACHTUNG

Beschränken Sie den Zugang unter dem Arbeitsbereich während des Auf- und Abbaus.

Gehen Sie zur Montage des Geräts wie folgt vor:

- 01) Befestigen Sie die 2 mit dem Gerät gelieferten Quick-Lock-Halterungen an den dafür vorgesehenen **Befestigungslöchern (13)**. Sie können die Quick-Lock-Halterungen jetzt wie in Abb. 06 auf zwei Arten anbringen.
- 02) Bringen Sie die Schellen wie in Abb. 07 an. Verwenden Sie nur Schellen, die dazu geeignet sind, das Gerät an einer Traverse zu befestigen.



Quick-locks

Abb. 06

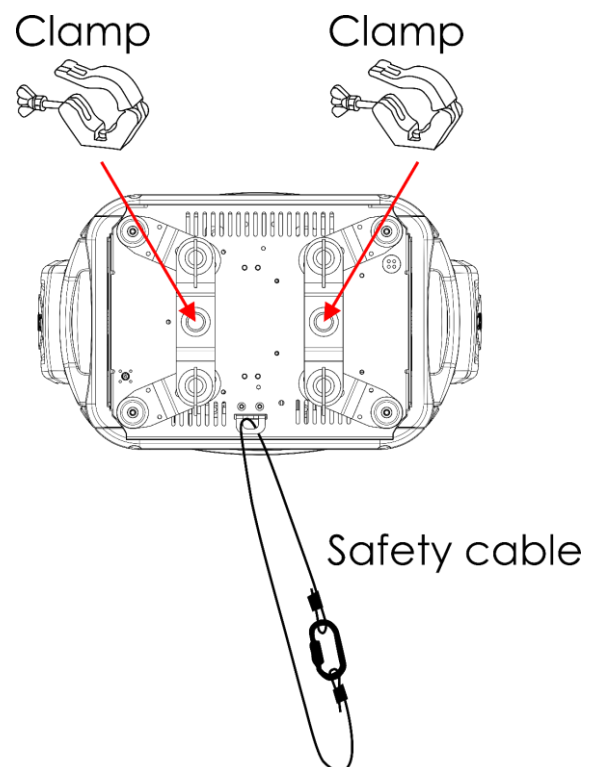


Abb. 07

- 03) Befestigen Sie das Gerät an der Tragkonstruktion. Stellen Sie sicher, dass sich das Gerät nicht frei bewegen kann.
- 04) Sichern Sie das Gerät mit einer Sekundäraufhängung, z. B. einem Sicherheitskabel. Stellen Sie sicher, dass die Sekundäraufhängung das 10-fache Gewicht des Geräts tragen kann. Wenn möglich, sollte

die Sekundäraufhängung unabhängig von der Primärhalterung an der Tragstruktur befestigt werden. Führen Sie das Sicherheitskabel durch den **Sicherheitsring (14)** wie in Abb. 07 gezeigt.

4.5. Verbindung zur Stromversorgung



GEFAHR
Stromschlag durch Kurzschluss

Das Gerät funktioniert mit Wechselstrom mit 100–240 V und 50/60 Hz. Schließen Sie das Gerät niemals an eine andere Spannung oder Frequenz an.

Dieses Gerät fällt unter die IEC-Schutzart I. Stellen Sie sicher, dass es immer elektrisch mit der Masse (Erde) verbunden ist.

Vor dem Anschließen des Geräts an eine Steckdose:

- Stellen Sie sicher, dass die Stromversorgung mit der Eingangsspannung übereinstimmt, die auf dem Hinweisschild des Geräts angegeben ist.
- Stellen Sie sicher, dass die Steckdose über einen Erdungsanschluss verfügt.

Schließen Sie das Gerät mit dem Netzkabel an die Steckdose an. Schließen Sie das Gerät nicht an einen Dimmerkreis an, da dies das Gerät beschädigen kann.

4.6. Mehrere Geräte an eine Stromleitung anschließen

Dieses Gerät kann mit anderen Geräten an eine Stromleitung angeschlossen werden. Sie können über den Stromausgang ein anderes Gerät mit Strom versorgen. Beachten Sie den unterschiedlichen Aufbau von Ein- und Ausgang: Sie können diese Typen nicht miteinander verbinden.

Der Anschluss von mehreren Geräten an eine Stromleitung darf nur von unterwiesenen oder qualifizierten Personen durchgeführt werden.



WARNUNG
Der fehlerhafte Anschluss mehrerer Geräte an eine Stromleitung kann schwere Verletzungen und Sachschäden nach sich ziehen.

Vermeiden Sie folgendermaßen eine Überlastung des Stromkreises, wenn Sie mehrere Geräte an eine Stromleitung anschließen:

- Verwenden Sie Kabel mit ausreichender Strombelastbarkeit. Das mit dem Gerät gelieferte Netzkabel ist nicht für den Anschluss mehrerer Geräte geeignet,
- Achten Sie darauf, dass die Gesamtstromaufnahme des Geräts und aller angeschlossenen Geräte die Nennkapazität der Stromkabel und des Schutzschalters nicht überschreitet.
- Schließen Sie nicht mehr Geräte an eine Stromleitung an als die empfohlene Höchstzahl.

Maximale empfohlene Geräteanzahl:

- mit 100-120 V: 5 Geräte
- mit 200-240 V: 10 Geräte

5. Setup

5.1. Warnung und Vorsichtsmaßnahmen



Hinweis

Schließen Sie alle Datenkabel an, bevor Sie das Gerät mit Strom versorgen. Trennen Sie immer zuerst die Stromversorgung, bevor Sie Datenkabel anschließen oder trennen.

5.2. Setup im selbstständigen Modus

Der Phantom 250 Spot funktioniert selbständig, wenn er an keinen Controller oder andere Geräte I angeschlossen ist. Das Gerät kann manuell oder im Automodus betrieben werden.

Weitere Informationen zu der Steuerungsarten finden Sie in Kapitel **6.2 Steuerungsmodi** auf Seite 19.

5.3. DMX-Verbindung

5.3.1. DMX-512-Protokoll

Wenn Sie Licht-Shows mit einem oder mehreren Geräten mit einem DMX-512-Controller steuern oder synchronisierte Shows mit zwei oder mehreren Geräten im Master/Slave-Modus abspielen wollen, müssen Sie eine serielle DMX-Datenübertragungsleitung verwenden.

Der Phantom 250 Spot verfügt über 3-polige DMX-Signalein- und -ausgänge.

Die Polzuordnung lautet wie folgt:

- 3 Pole: Pol 1 (Erde), Pol 2 (-), Pol 3 (+)

Die mit einer seriellen Datenübertragungsleitung verbundenen Geräte müssen in Reihe geschaltet sein. Die Anzahl der Geräte, die Sie über eine Datenverbindung steuern können, ist durch die kombinierte Anzahl der DMX-Kanäle der angeschlossenen Geräte und die 512 in einem DMX-Universum verfügbaren Kanäle begrenzt.

Gemäß Standard TIA-485 sollten niemals mehr als 32 Geräte an eine Datenübertragungsleitung angeschlossen werden. Wenn Sie mehr als 32 Geräte an eine serielle Datenübertragungsleitung anschließen möchten, sollten Sie einen Opto-Splitter verwenden, um zu verhindern, dass die Qualität des DMX-Signals abnimmt.

Hinweis:

- Maximale empfohlene Länge der DMX-Datenübertragungsleitung: 300 m
- Maximale empfohlene Geräteanzahl an einer DMX-Datenübertragungsleitung: 32 Geräte

5.3.2. DMX-Kabel

Für eine zuverlässige DMX-Verbindung müssen geschirmte, verdrehte Doppelkabel mit 3-poligen XLR-Steckern verwendet werden. Sie können DMX-Kabel direkt bei Ihrem Highlite International-Händler kaufen oder Ihre eigenen Kabel herstellen.

Die Verwendung von XLR-Audiokabeln für die Übertragung von DMX-Daten kann zu einer schlechten Signalqualität und einem unzuverlässigen Betrieb eines DMX-Netzwerks führen.

Wenn Sie Ihre eigenen DMX-Kabel herstellen, stellen Sie sicher, dass Sie die Pole und Drähte korrekt anschließen, wie in Abb. 08 gezeigt.

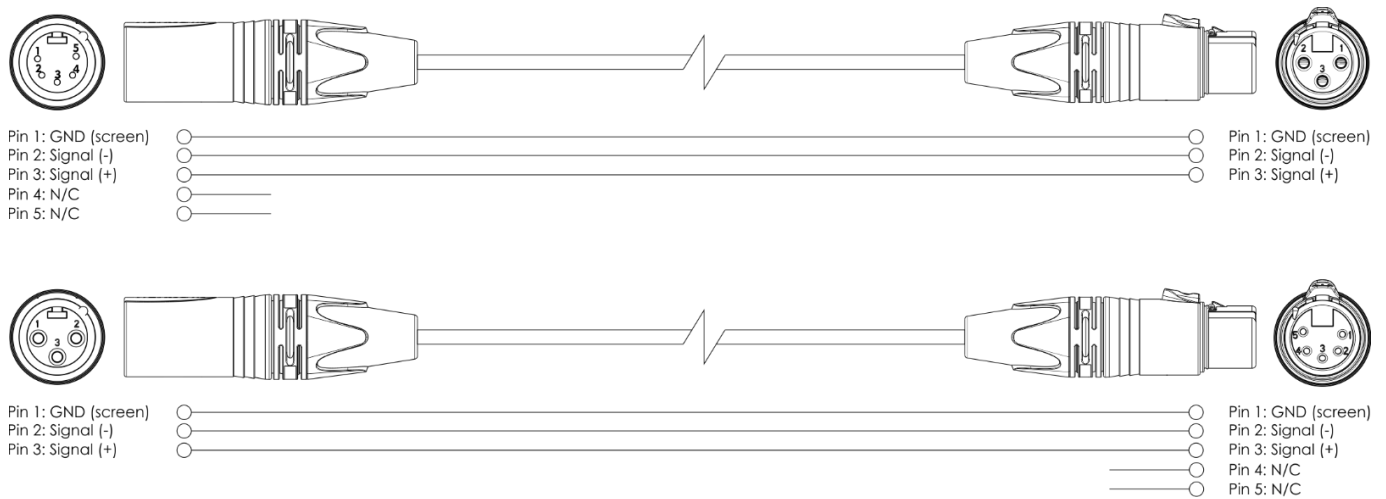


Abb. 08

5.3.3. Setup im Master/Slave-Modus

Der Phantom 250 Spot unterstützt den Master/Slave-Steuerungsmodus. Führen Sie die folgenden Schritte durch, um mehrere Geräte in einem Master/Slave-Setup anzuschließen:

- 05) Verbinden Sie den DMX-Ausgang der ersten Einheit, deren Dateien übertragen werden sollen, mit dem DMX-Eingang des zweiten Geräts.
- 06) Verbinden Sie die gewünschte Anzahl an Geräten auf diese Weise, wie in Abb. 09 gezeigt. Das zuerst verbundene Gerät wird automatisch zum Master-Gerät.
- 07) Stellen Sie alle folgenden Geräte als Slave-Geräte ein. Siehe **6.6.2.2. Slave** auf Seite 23 für weitere Informationen.
- 08) Schließen Sie einen DMX-Endstecker (120 Ω Widerstand) an den DMX-Ausgang des letzten Geräts im Setup an.

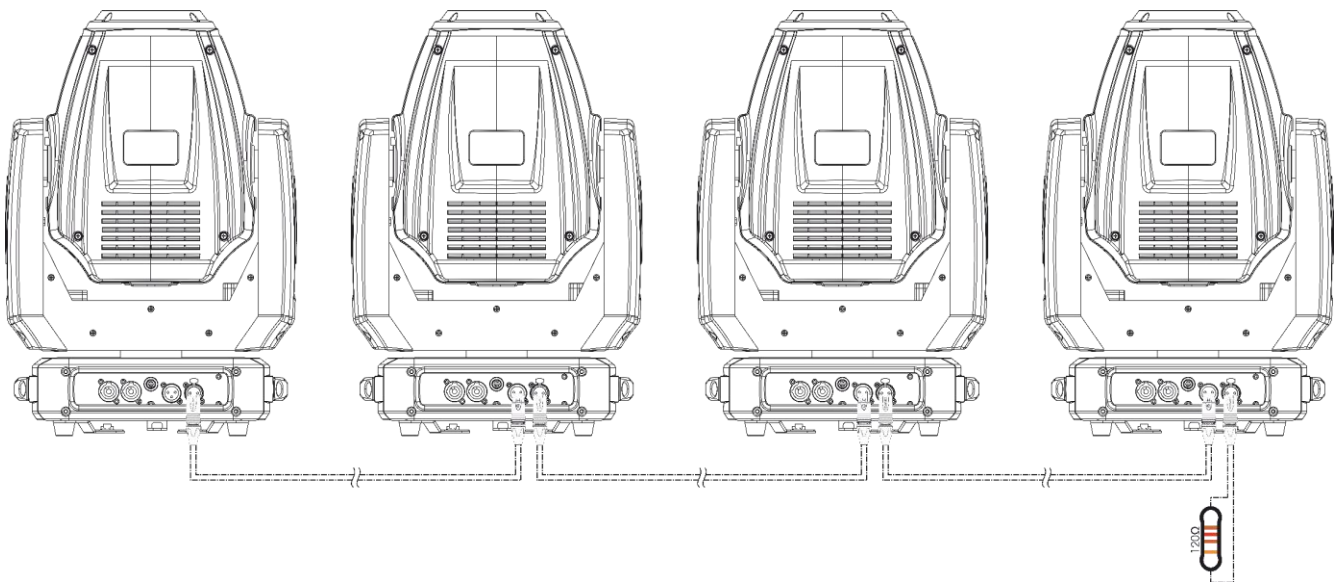


Abb. 09

5.3.4. DMX-Verbindung

Führen Sie die folgenden Schritte durch, um mehrere Geräte an einer DMX-Datenübertragungsleitung anzuschließen:

- 01) Verwenden Sie ein 3-poliges DMX-Kabel, um den DMX-Ausgang des Steuergeräts mit dem DMX-Eingang des ersten Geräts zu verbinden.
- 02) Verbinden Sie den DMX-Ausgang des ersten Geräts über ein 3-poliges DMX-Kabel mit dem DMX-Eingang des zweiten Geräts.
- 03) Verbinden Sie die gewünschte Anzahl an Geräten auf diese Weise in Reihenschaltung hintereinander wie in Abb. 10 gezeigt.
- 04) Schließen Sie einen DMX-Endstecker (120 Ω Widerstand) an den DMX-Ausgang des letzten Geräts an der Datenübertragungsleitung an.

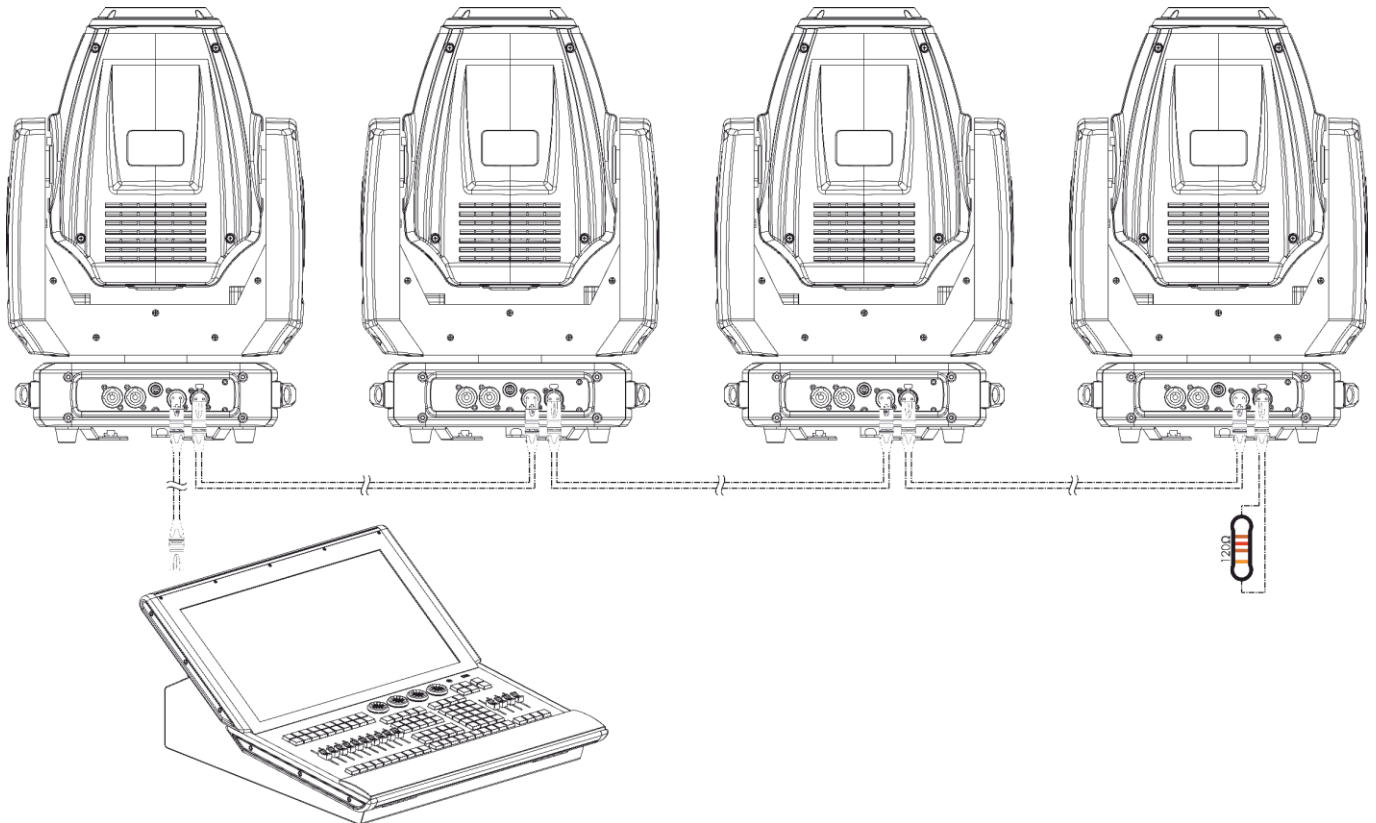


Abb. 10

5.3.5. DMX-Adresszuweisung

Achten Sie bei einem Setup mit mehreren Geräten darauf, dass Sie die DMX-Startadresse jedes Geräts korrekt einstellen. Der Phantom 250 Spot hat 2 Personalities: 12 oder 16 Kanäle.

Wenn Sie mehrere Geräte an einer Datenübertragungsleitung anschließen und mit 16 Kanälen betreiben möchten, befolgen Sie diese Schritte:

- 01) Stellen Sie die Startadresse des ersten Geräts an der Datenübertragungsleitung auf 1 (001).
- 02) Stellen Sie die Startadresse des zweiten Geräts an der Datenübertragungsleitung auf 17 (017), da $1 + 16 = 17$.
- 03) Stellen Sie die Startadresse des dritten Geräts an der Datenübertragungsleitung auf 33 (033), da $17 + 16 = 33$.
- 04) Stellen Sie die Startadressen der verbleibenden Geräte ein, indem Sie immer 16 zur jeweils letzten Zahl addieren.

Stellen Sie sicher, dass sich die Kanäle nicht überschneiden, damit Sie jeden Phantom 250 Spot korrekt ansteuern können. Wenn zwei oder mehreren Geräte ähnliche Adressen zugewiesen werden, reagieren sie entsprechend ähnlich.

6. Bedienung

6.1. Sicherheitshinweise für den Betrieb



Hinweis

Dieses Gerät darf nur für die Zwecke verwendet werden, für die es ausgelegt ist.

Dieser Moving Head ist für den professionellen Gebrauch als Spot vorgesehen. Es ist nur für die Installation im Innenbereich geeignet. Dieses Gerät ist nicht für Haushalte oder zur allgemeinen Beleuchtung geeignet.

Jeder Gebrauch, der nicht ausdrücklich als bestimmungsgemäßer Gebrauch aufgeführt ist, gilt als nicht bestimmungsgemäßer bzw. falscher Gebrauch.



Hinweis

Stromversorgung

Bevor Sie das Gerät an die Stromversorgung anschließen, stellen Sie sicher, dass Stromstärke, Spannung und Frequenz den Angaben auf dem Hinweisschild entsprechen, das am Gerät angebracht ist.

6.2. Steuerungsmodi

Der Phantom 250 Spot unterstützt die folgenden Steuerungsmodi:

- Selbstständiger Modus: Automodus (Autoprogramme), manueller Modus, musikgetakteter Modus (Autoprogramm)
- Master/Slave: Automodus (Autoprogramme), manueller Modus, musikgetakteter Modus (Autoprogramm)
- DMX-512: 12, 16 Kanäle

Weitere Informationen hierzu finden Sie in Kapitel **5. Setup** auf den Seiten 16-18.

Um das Gerät manuell als selbstständiges Gerät oder in einem Master/Slave-Setup zu bedienen, passen Sie alle Einstellungen im Menü „Manuell“ an. Siehe **6.6.2.5. Manuell** auf Seite 24 für weitere Informationen.

Wenn Sie die voreingestellten Programme im Automodus und ohne DMX-Controller abspielen möchten, aktivieren Sie das Menü „Auto“. Siehe **6.6.2.3. Auto** auf Seite 23 für weitere Informationen.

Mehr Informationen über den musikgetakteten Modus finden Sie in Kapitel **6.6.2.4. Musiktaktung** auf Seite 23.

So betreiben Sie das Gerät mit einem DMX-Controller:

- 01) Legen Sie im Menü „DMX-Adresse“ die DMX-Startadresse des Geräts fest. Siehe **5.3.5. DMX-Adresszuweisung** auf Seite 18 und **6.6.1. DMX-Adresse** auf Seite 22.
- 02) Wählen Sie den DMX DMX-Kanalmodus aus. Siehe **6.6.2.1. DMX** auf Seite 23 für weitere Informationen. Siehe **6.7. DMX-Kanäle** auf Seite 26. Sie finden hier eine vollständige Übersicht über alle DMX-Kanäle.

6.3. Bedienfeld

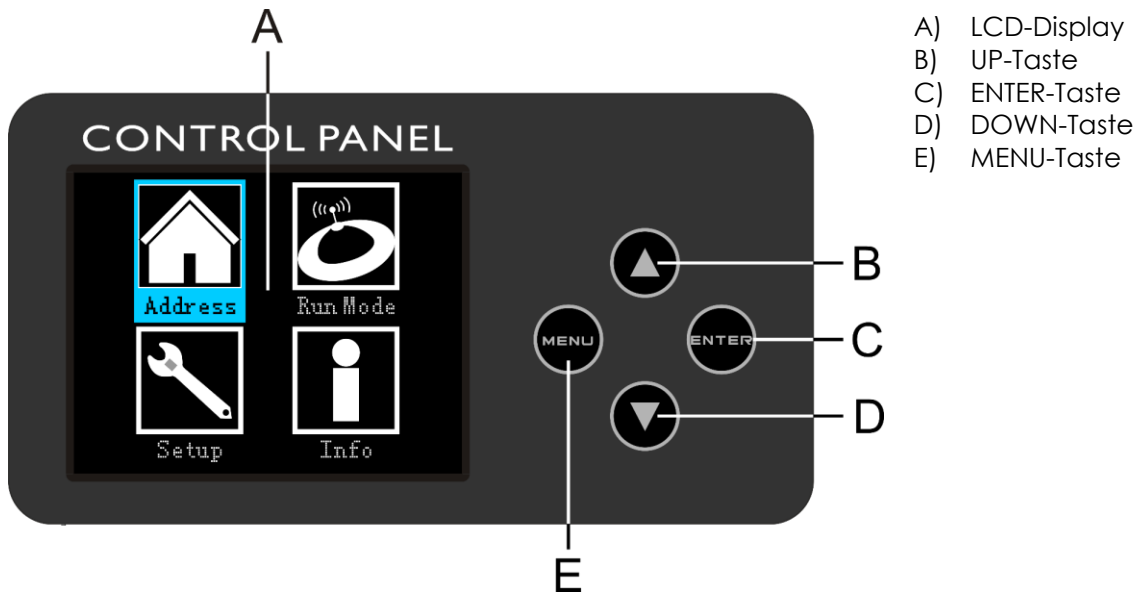
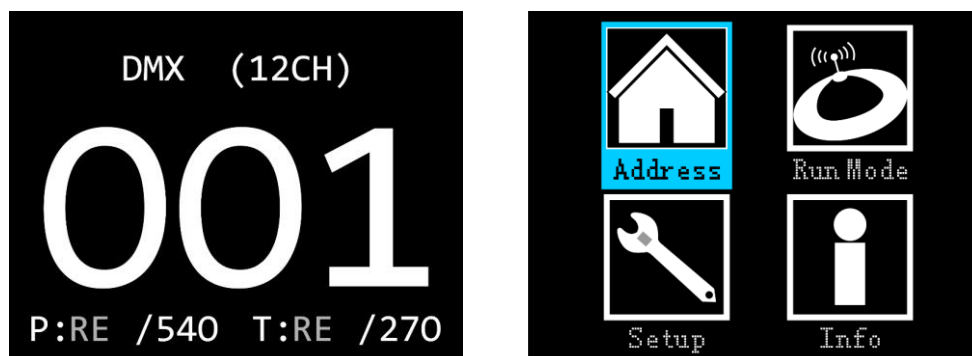


Abb. 11

- Drücken Sie **MENU**, um das aktuelle Untermenü zu verlassen und um zum Hauptmenü und zum Startbildschirm zurückzukehren.
- Nutzen Sie **UP/DOWN**, um verschiedene Menü-Punkte auszuwählen oder numerische Werte einzustellen.
- Drücken Sie **ENTER**, um ein gewünschtes Menü zu öffnen, eine Auswahl zu bestätigen oder um einen ausgewählten Wert einzustellen.

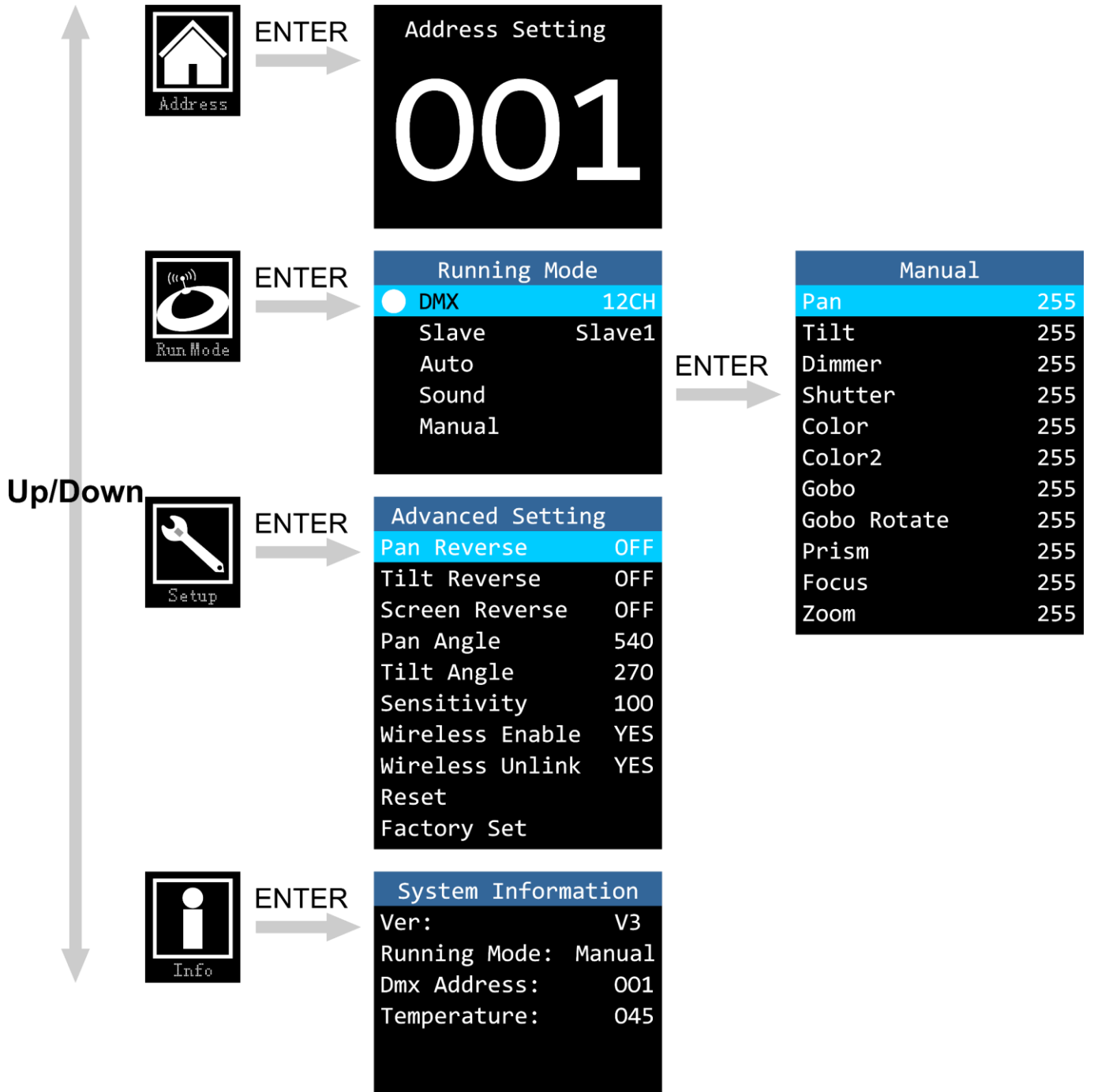
6.4. Hochfahren

Nach dem Einschalten wird ein Splash Screen mit dem Showtec-Logo angezeigt. Direkt danach erscheint auf dem Display der Startbildschirm. Auf dem Startbildschirm erscheinen Informationen zum aktiven Betriebsmodus des Geräts und zum aktuellen Pan/Tilt-Winkel. Drücken Sie **ENTER**, um das Hauptmenü aufzurufen. Auf dem Display erscheint:



Hinweis: Wenn 30 Sekunden lang keine Taste betätigt wird, schaltet sich das Display aus. Drücken Sie eine beliebige Taste, um das Display wieder zu aktivieren.

6.5. Menü-Übersicht



6.6. Hauptmenü-Optionen



DMX-Adresse



DMX-512- / Slave- / Auto- / musikgetakteter / manueller Modus



Pan-Umkehrung / Tilt-Umkehrung / Display-Umkehrung / Panwinkel / Tiltwinkel / Audioempfindlichkeit / Wireless aktivieren / Wireless trennen / Reset / Werkseinstellungen



Systeminformationen

6.6.1. DMX-Adresse

In diesem Menü können Sie die DMX-Adresse zuweisen.



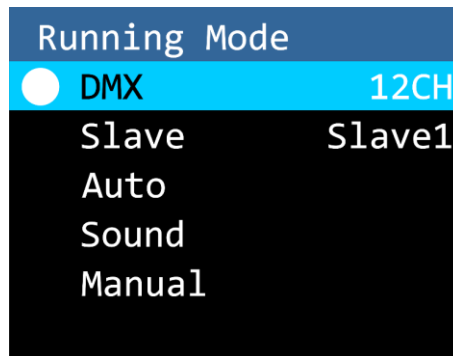
- 01) Wählen Sie im Hauptmenü mit **UP/DOWN** **Address** aus.
- 02) Drücken Sie zur Bestätigung **ENTER**. Der Einstellungsbereich reicht von 001 bis 512. Siehe **6.6.2.1. DMX** auf Seite 23 für weitere Informationen zur Aktivierung des gewünschten Kanalmodus.
- 03) Wählen Sie mit **UP/DOWN** die gewünschte Adresse aus.
- 04) Drücken Sie **ENTER**, um die Adresse zu bestätigen.

6.6.2. Voreingestellte Programme

In diesem Menü können Sie einen DMX-Kanalmodus, den Slave-Modus, die Autoprogramme, den musikgetakteten Modus und den manuellen Modus auswählen.



- 01) Wählen Sie im Hauptmenü mit **UP/DOWN** **Running Mode** aus.
- 02) Drücken Sie **ENTER**, um das Menü zu öffnen.
- 03) Wählen Sie mit **UP/DOWN** einen der 5 Modi aus:



- 04) Drücken Sie **ENTER**, um das gewünschte Untermenü zu öffnen.

6.6.2.1. DMX

- 01) Wählen Sie mit **UP/DOWN** einen der 2 verfügbaren DMX-Kanalmodi aus:
 - 12 Kanäle
 - 16 Kanäle
- 02) Drücken Sie **ENTER**, um die Auswahl zu bestätigen.

6.6.2.2. Slave

- 01) Stellen Sie das Gerät mit **UP/DOWN** als erstes, zweites, drittes oder viertes Slave-Gerät ein (Slave1-4).
- 02) Drücken Sie **ENTER**, um die Änderungen zu speichern.
- 03) Das Gerät befindet sich nun im Slave-Modus. Das bedeutet, dass es genauso reagiert wie das Master-Gerät. Jeder Modus (Slave1-4) reagiert anders auf das Mastergerät.

6.6.2.3. Auto

Das Gerät gibt die voreingestellte automatische Show wieder.

6.6.2.4. Musiktaktung

In diesem Menü können Sie den musikgetakteten Modus aktivieren. Das Gerät führt das automatische Programm aus und passt es an den Rhythmus der Musik an. Siehe **6.6.3. Erweiterte Einstellungen** auf Seite 25 für mehr Informationen über die Empfindlichkeitseinstellungen des eingebauten Mikrofons.

6.6.2.5. Manuell

01) Auf dem Display erscheint:

Manual	
Pan	255
Tilt	255
Dimmer	255
Shutter	255
Color	255
Color2	255
Gobo	255
Gobo Rotate	255
Prism	255
Focus	255
Zoom	255

02) Wählen Sie mit **UP/DOWN** eine der folgenden 11 Optionen aus:

- PAN
- TILT
- DIMMER (von niedriger nach hoher Intensität)
- SHUTTER
- COLOR (Farbrad 1)
- COLOR2(Farbrad 2)
- GOBO (Goborad)
- GOBO ROTATE
- PRISM
- FOCUS
- ZOOM

03) Drücken Sie **ENTER**, um die gewünschte Option zu bearbeiten. Der Einstellungsbereich für jede Option liegt zwischen 0 und 255.

04) Stellen Sie die Werte mit **UP/DOWN** ein.

05) Drücken Sie **ENTER**, um die Änderungen zu speichern.

Die Optionen aus Schritt 2 entsprechen den Funktionen in den DMX-Tabellen. Siehe **6.7. DMX-Kanäle** auf Seite 26 für weitere Informationen.

6.6.3. Erweiterte Einstellungen

In diesem Menü können Sie die erweiterten Einstellungen anpassen.



- 01) Wählen Sie im Hauptmenü mit **UP/DOWN** **Setup** aus.
- 02) Drücken Sie **ENTER**, um das Menü zu öffnen. Auf dem Display erscheint:

Advanced Setting	
Pan Reverse	OFF
Tilt Reverse	OFF
Screen Reverse	OFF
Pan Angle	540
Tilt Angle	270
Sensitivity	100
Wireless Enable	YES
Wireless Unlink	YES
Reset	
Factory Set	

- 03) Wählen Sie mit **UP/DOWN** eine der folgenden 10 Optionen aus:
 - PAN REVERSE Pan-Umkehrung (ON/OFF)
 - TILT REVERSE Tilt-Umkehrung (ON/OFF)
 - SCREEN REVERSE Display-Umkehrung (ON/OFF)
 - PAN ANGLE Panwinkel (180°/360°/540°)
 - TILT ANGLE Tiltwinkel (90°/180°/270°)
 - SENSITIVITY Empfindlichkeit des eingebauten Mikrofons (1-100, von geringer bis hoher Empfindlichkeit).
 - WIRELESS ENABLE Wireless DMX aktivieren/deaktivieren
 - WIRELESS UNLINK Kabellose Geräte trennen.
 - RESET Auswahl der Option zum Zurücksetzen der Gerätefunktionen.
 - FACTORY SET Wenn Sie diese Option auswählen, werden die Werkseinstellungen wiederhergestellt.)
- 04) Drücken Sie **ENTER**, um die gewünschte Option zu bearbeiten.
- 05) Passen Sie den Wert/die Einstellungen mit **UP/DOWN** an.
- 06) Drücken Sie **ENTER**, um die Auswahl zu bestätigen/die Änderungen zu speichern.

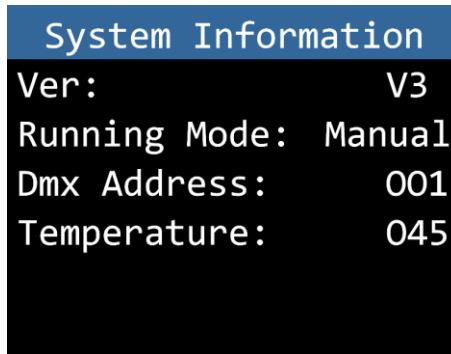
Hinweis: Es ist kein Wireless DMX-Modul installiert. Aus diesem Grund funktioniert Wireless DMX nicht. Wenden Sie sich für weitere Informationen über die Installation eines Wireless DMX-Moduls an Ihren Highlite International-Händler.

6.6.4. Systeminformationen

In diesem Menü können Sie die aktuelle Softwareversion, den aktuell aktiven Modus, die DMX-Startadresse und die Temperatur des Geräts sehen.



- 01) Wählen Sie im Hauptmenü mit **UP/DOWN** aus.
- 02) Drücken Sie **ENTER**, um das Menü zu öffnen und die Parameter anzusehen.

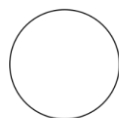


6.7. DMX-Kanäle

6.7.1. 12 Kanäle, 16 Kanäle

12 CH	16 CH	Funktion	Wert	Einstellung	
1	1	Pan	000–255	Pan-Anpassung 0°-540°	
2	2	Tilt	000–255	Tilt-Anpassung 0°-270°	
	3	Pan, fein	000–255	Pan-Anpassung, 16 Bit	
	4	Tilt, fein	000–255	Tilt-Anpassung, 16 Bit	
	5	Pan/Tilt-Geschwindigkeit	000–255	Geschwindigkeitsanpassung für Pan/Tilt von schnell nach langsam	
3	6	Masterdimmer	000–255	Von niedriger zu hoher Intensität (0–100 %)	
4	7	Stroboskop	000-007	Blackout	
			008-015	Offen	
			016-131	Synchronisiertes Stroboskop, von niedriger nach hoher Frequenz	
			132-167	Schnelles Schließen/langsames Öffnen, von niedriger nach hoher Frequenz	
			168-203	Langsames Schließen/schnelles Öffnen, von niedriger nach hoher Frequenz	
			204-239	Pulsierendes Stroboskop, von niedriger nach hoher Frequenz	
			240-250	Zufälliger Stroboskopeffekt, von langsam nach schnell	
	251-255	Offen			
5	8	Farbrad 1	000-007	Offen	
			008-015	Farbe 1 (Red)	
			016-023	Farbe 2 (Dark Yellow)	
			024-031	Farbe 3 (Green)	
			032-039	Farbe 4 (Orange)	
			040-047	Farbe 5 (Magenta)	
			048-055	Farbe 6 (Cyan)	
	056-063	Farbe 7 (Congo)			

12 CH	16 CH	Funktion	Wert	Einstellung
			064	Offen
			065-083	Splitfarben (Offen/Red)
			084-098	Splitfarben (Red/Dark Yellow)
			099-114	Splitfarben (Dark Yellow/Green)
			115-129	Splitfarben (Green/Orange)
			130-145	Splitfarben (Orange/Magenta)
			146-160	Splitfarben (Magenta/Cyan)
			161-176	Splitfarben (Cyan/Congo)
			177-189	Splitfarben (Congo/Offen)
			190-221	Farbwechsel im Uhrzeigersinn, von schnell nach langsam
			222-223	Stopp
			224-255	Farbwechsel gegen den Uhrzeigersinn, von langsam nach schnell
6	9	Farbrad 2	000-007	Offen
			008-015	Farbe 1 (Dark Blue)
			016-023	Farbe 2 (CTB)
			024-031	Farbe 3 (1/2 CTO)
			032-039	Farbe 4 (CTO)
			040-047	Farbe 5 (Light Yellow)
			048-055	Farbe 6 (Rose Red)
			056-063	Farbe 7 (Light Green)
			064	Offen
			065-083	Splitfarben (Open/Dark Blue)
			084-098	Splitfarben (Dark Blue/CTB)
			099-114	Splitfarben (CTB/1/2 CTO)
			115-129	Splitfarben (1/2 CTO/CTO)
			130-145	Splitfarben (CTO/Light Yellow)
			146-160	Splitfarben (Light Yellow/Rose Red)
			161-176	Splitfarben (Rose Red/Light Green)
			177-189	Splitfarben (Light Green/Open)
			190-221	Farbwechsel im Uhrzeigersinn, von schnell nach langsam
			222-223	Stopp
			224-255	Farbwechsel gegen den Uhrzeigersinn, von langsam nach schnell



Open



Gobo 1



Gobo 2



Gobo 3



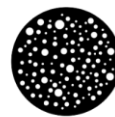
Gobo 4



Gobo 5



Gobo 6



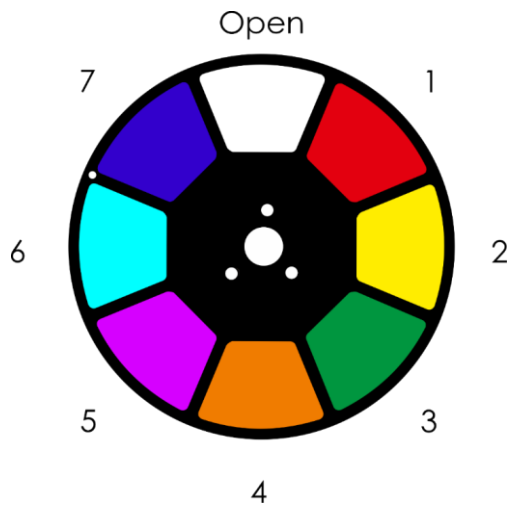
Gobo 7

7	10	Rotierendes Goborad	000-007	Offen
			008-015	Gobo 1
			016-023	Gobo 2
			024-031	Gobo 3
			032-039	Gobo 4
			040-047	Gobo 5
			048-055	Gobo 6
			056-063	Gobo 7
			064-071	Gobo 7 Shake, von langsam nach schnell
			072-079	Gobo 6 Shake, von langsam nach schnell
			080-087	Gobo 5 Shake, von langsam nach schnell
			088-095	Gobo 4 Shake, von langsam nach schnell
			096-103	Gobo 3 Shake, von langsam nach schnell
			104-111	Gobo 2 Shake, von langsam nach schnell
			112-119	Gobo 1 Shake, von langsam nach schnell
			120-127	Offen
			128-189	Goboeffekt im Uhrzeigersinn, von langsam nach schnell
190-193	Stopp			
194-255	Goboeffekt gegen den Uhrzeigersinn, von langsam nach schnell			
8	11	Goborotation	000-063	Gobo-Indexierung
			064-145	Rotation im Uhrzeigersinn, von langsam nach schnell
			146-149	Stopp
			150-231	Rotation gegen den Uhrzeigersinn, von langsam nach schnell
			232-255	Gobo-Bounce, von kurzen schnellen Bounces zu längerer Drehung
9	12	Prisma/Frost	000-003	Keine Funktion
			004-007	Frost 1
			008-011	6-faches Prisma (kreisförmig)
			012-066	6-faches Prisma Rotation im Uhrzeigersinn, von langsam nach schnell
			067-070	Stopp
			071-125	6-faches Prisma Rotation gegen den Uhrzeigersinn, von langsam nach schnell
			126-129	Stopp
			130-133	Frost 2
			134-137	5-faches Prisma (linear)
			138-192	5-faches Prisma Rotation im Uhrzeigersinn, von langsam nach schnell
			193-196	Stopp
			197-251	5-faches Prisma Rotation gegen den Uhrzeigersinn, von langsam nach schnell
			252-255	Stopp
10	13	Focus	000-255	0-100 %
11	14	Zoom	000-255	Von groß zu klein (0 -100 %)
	15	Funktionen	000-007	Keine Funktion
			008-015	Blackout während Bewegungen Pan/Tilt + Pan, fein/Tilt, fein
			016-023	Blackout während Bewegung Farbrad 1+2
			024-031	Blackout während Goborad-Bewegung
			032-039	Blackout während Bewegungen Pan/Tilt + Pan, fein/Tilt, fein / Farbrad 1+2

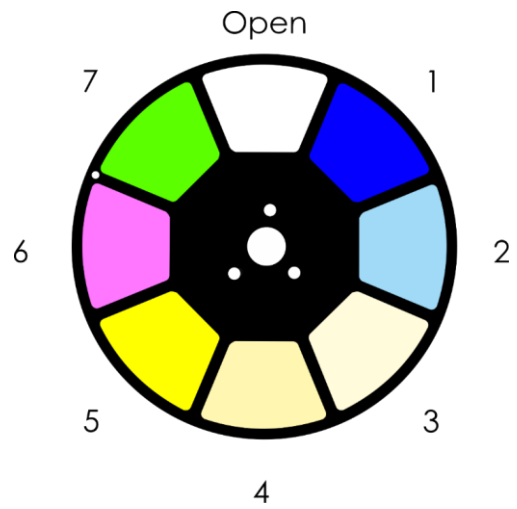
			040-047	Blackout während Bewegungen Pan/Tilt + Pan, fein/Tilt, fein / Goborad
			048-055	Blackout während Bewegungen Pan/Tilt + Pan, fein/Tilt, fein / Farbrad 1+2 / Goborad
			056-095	Keine Funktion
			096-103	Pan-Reset nach 5 Sekunden
			104-111	Tilt-Reset nach 5 Sekunden
			112-119	Reset von Farbrad 1+2 nach 5 Sekunden
			120-127	Goborad-Reset nach 5 Sekunden
			128-135	Keine Funktion
			136-143	Zoomreset
			144-151	Keine Funktion
			152-159	Alles zurücksetzen
			160-255	Keine Funktion
12	16	Voreingestellte Programme	000-007	Keine Funktion
			008-023	Voreingestelltes Programm 1
			024-039	Voreingestelltes Programm 2
			040-055	Voreingestelltes Programm 3
			056-071	Voreingestelltes Programm 4
			072-087	Voreingestelltes Programm 5
			088-103	Voreingestelltes Programm 6
			104-119	Voreingestelltes Programm 7
			120-135	Voreingestelltes Programm 8
			136-151	Musikgetaktetes Programm 1
			152-167	Musikgetaktetes Programm 2
			168-183	Musikgetaktetes Programm 3
			184-199	Musikgetaktetes Programm 4
			200-215	Musikgetaktetes Programm 5
			216-231	Musikgetaktetes Programm 6
			232-247	Musikgetaktetes Programm 7
	248-255	Musikgetaktetes Programm 8		

Hinweis: Stellen Sie sicher, dass der Masterdimmer-Kanal und die Stroboskopkanäle geöffnet sind, damit Licht ausgegeben wird.

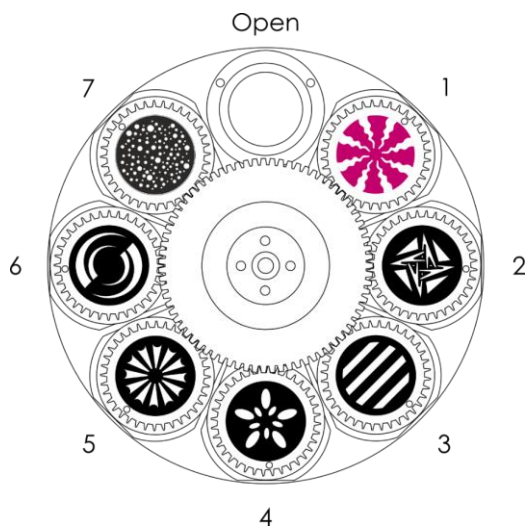
6.8. Gobo- und Farbrad



Farbrad 1



Farbrad 2



Rotierendes Goborad

Abb. 12

6.8.1. Ein Gobo aus dem rotierenden Goborad auswechseln



GEFAHR
Stromschlag durch gefährliche Spannung im Inneren

Im Gerät gibt es Bereiche, in denen gefährliche Berührungsspannung vorhanden sein kann.

- Trennen Sie das Gerät vor Service- und Wartungsarbeiten und bei Nichtgebrauch von der Stromversorgung.
- Lassen Sie das Gerät abkühlen, bevor Sie die Abdeckung öffnen.
- Verwenden Sie nur neue Gobos, die den unten angegebenen Spezifikationen entsprechen. Die Verwendung von anderen Gobos, die nicht diesen Spezifikationen entsprechen, kann zur Beschädigung des Geräts führen. Jegliche Schäden am Gerät, die durch die Verwendung eines nicht passenden Gobos entstehen, sind nicht von der Garantie abgedeckt.
- Berühren Sie das Glasgobo nicht mit bloßen Fingern, um Fingerabdrücke zu vermeiden. Fassen Sie das Gobo nur am Goboträger an oder tragen Sie Schutzhandschuhe. Wenn Sie das Glas berühren, reinigen Sie es mit einem weichen, fusselfreien Tuch und Reinigungsalkohol.

Gehen Sie zum Austausch eines rotierenden Gobos wie folgt vor:

- 01) Trennen Sie das Gerät vom Stromnetz und lassen Sie es vollständig abkühlen.
- 02) Bringen Sie das Gerät in eine horizontale Position, sodass die Linse nach vorn zeigt.
- 03) Lösen Sie die 4 Schrauben an der Abdeckung, wie in Abb. 13 gezeigt.

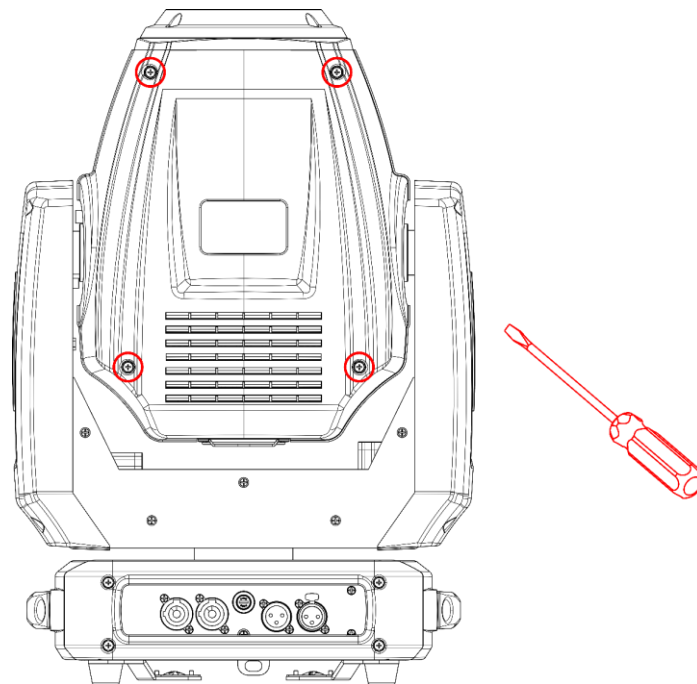


Abb. 13

- 04) Entfernen Sie vorsichtig die Abdeckung vom Gehäuse, um das rotierende Goborad freizulegen.
- 05) Drehen Sie das rotierende Goborad manuell, bis Sie an das Gobo herankommen, das Sie austauschen möchten.

- 06) Heben Sie den Gobohalter vorsichtig etwas an und ziehen Sie ihn aus dem rotierenden Goborad heraus, wie in Abb. 14 und Abb. 15 gezeigt.

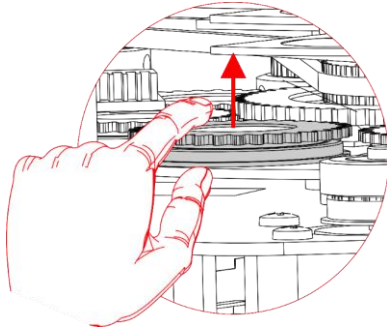


Abb. 14

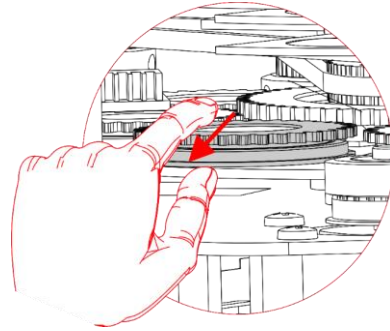


Abb. 15

- 07) Entfernen Sie sehr vorsichtig die Haltefeder mit einem kleinen Schlitzschraubendreher oder ähnlichem vom Gobohalter. Bitte beachten Sie, dass auf der Haltefeder ein Hochtemperatur-Silikondichtmittel aufgetragen wurde.
- 08) Nehmen Sie das Gobo aus dem Gobohalter. Berühren Sie Gobos niemals mit bloßen Händen.
- 09) Legen Sie das neue Gobo in die Halterung. Siehe **6.8.3. Orientierung der Glasgobos** auf Seite 33 für weitere Informationen.
- 10) Setzen Sie die Haltefeder vorsichtig mit dem schmalen Ende gegen den Gobo wieder ein (siehe Abb. 16). Sie erkennen das schmale Ende, wenn Sie die Feder zusammendrücken. Das schmalere Ende sitzt dann innen.

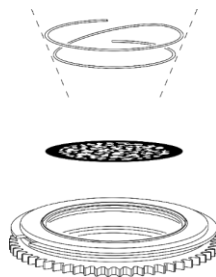


Abb. 16

- 11) Drücken Sie die Haltefeder vorsichtig mit einem kleinen Schlitzschraubendreher oder ähnlichem so flach wie möglich gegen die Rückseite des Gobos.
- 12) Setzen Sie den Gobohalter wieder ein und lassen Sie ihn einrasten.
- 13) Bringen Sie die Abdeckung wieder an und ziehen Sie alle 4 Schrauben wieder fest.

14)

6.8.2. Goboabmessungen

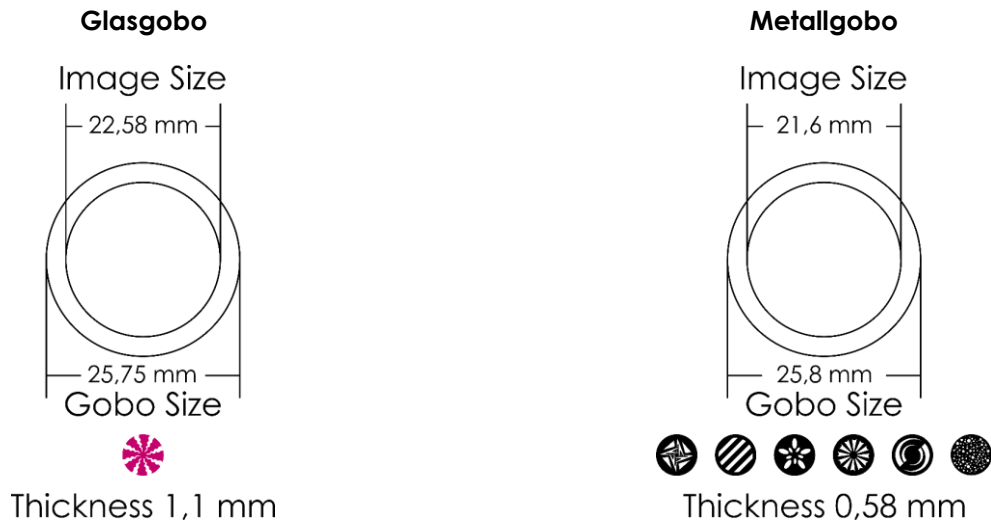


Abb. 17

6.8.3. Orientierung der Glasgobos

Beschichtete Glasgobos werden so eingelegt, dass die beschichtete Seite zum Rand des Halters zeigt (weg von der Feder). Texturglas-Gobos werden so eingelegt, dass die glatte Seite in Richtung der Feder zeigt. Das bietet das beste Ergebnis bei der Kombination von rotierenden Gobos.



Wenn ein Objekt gegen die beschichtete Seite gehalten wird, entsteht keine Lücke zwischen dem Objekt und der Reflexion. Die Kante der anderen Seite ist nicht zu sehen, wenn Sie durch die beschichtete Seite sehen.

Wenn ein Objekt gegen die nicht beschichtete Seite gehalten wird, entsteht eine Lücke zwischen dem Objekt und der Reflexion. Die Kante der anderen Seite ist zu sehen, wenn Sie durch die nicht beschichtete Seite sehen.

7. Fehlersuche

Diese Anleitung zur Fehlersuche enthält Lösungen, die von Personen ohne besondere Qualifikation ausgeführt werden können. Dieses Gerät enthält keine Teile, die vom Benutzer selbst gewartet werden können.

Nicht autorisierte Änderungen am Gerät führen dazu, dass die Garantie erlischt. Solche Änderungen können zu Verletzungen und Sachschäden führen.

Überlassen Sie die Wartung geschulten und fachkundigen Personen. Falls Sie in der Tabelle nicht die Lösung für Ihr Problem finden, wenden Sie sich bitte an Ihren Highlite International-Händler.

Problem	Mögliche Ursache(n)	Lösung
Das Gerät funktioniert überhaupt nicht	Das Gerät erhält keinen Strom	<ul style="list-style-type: none"> Überprüfen Sie, ob das Gerät eingeschaltet ist und ob die Kabel angeschlossen sind.
	Die Hauptsicherung ist durchgebrannt	<ul style="list-style-type: none"> Ersetzen Sie die Sicherung. Siehe 8.3.1. Ersetzen der Sicherung auf Seite 36
Das Gerät reagiert unberechenbar	Die Werkseinstellungen des Geräts sind verändert	<ul style="list-style-type: none"> Setzen Sie die Parameter des Geräts auf die Werkseinstellungen zurück. Siehe 6.6.3. Erweiterte Einstellungen auf Seite 25
Das Gerät reagiert nicht auf die DMX-Steuerung	Der Controller ist nicht angeschlossen	<ul style="list-style-type: none"> Schließen Sie den Controller an
	Das Signal wird umgekehrt. Der 3-polige DMX-Ausgang (OUT) des Controllers stimmt mit dem DMX-Eingang (IN) des Geräts überein.	<ul style="list-style-type: none"> Schalten Sie einen Phasendreher zwischen den Controller und das Gerät
	Der Controller ist defekt	<ul style="list-style-type: none"> Probieren Sie einen anderen Controller aus
Das Gerät reagiert unberechenbar auf die DMX-Steuerung	Schlechte Verbindung der Datenübertragungsleitung	<ul style="list-style-type: none"> Überprüfen Sie alle Verbindungen und Kabel. Korrigieren Sie schlechte Verbindungen. Reparieren oder ersetzen Sie beschädigte Kabel
	Die Datenübertragungsleitung wird nicht mit einem 120-Ohm-Endstecker beendet	<ul style="list-style-type: none"> Bringen Sie am DMX-Ausgang des letzten Geräts an der Datenübertragungsleitung einen Endstecker an
	Falsche Adresszuweisung	<ul style="list-style-type: none"> Überprüfen Sie die Adresseinstellung und korrigieren Sie sie bei Bedarf
	Bei einem Setup mit mehreren Geräten ist eines der Geräte defekt und stört die Datenübertragung in der Leitung	<ul style="list-style-type: none"> Versuchen Sie, das defekte Gerät zu finden. Umgehen Sie dafür die Geräte nacheinander, bis die Steuerung wieder normal funktioniert
Kein Licht oder LEDs fallen zeitweise aus	LEDs sind beschädigt.	<ul style="list-style-type: none"> Trennen Sie das Gerät von der Stromversorgung. Überprüfen Sie die Einstellungen und korrigieren Sie sie bei Bedarf.
	Die Stromversorgungseinstellungen passen nicht zur örtlichen Netzspannung und Frequenz	<ul style="list-style-type: none"> Trennen Sie das Gerät von der Stromversorgung. Überprüfen Sie die Einstellungen und korrigieren Sie sie bei Bedarf.

8. Wartung

8.1. Sicherheitshinweise für die Wartung



GEFAHR
Stromschlag durch gefährliche Spannung im Inneren

Trennen Sie die Stromversorgung, bevor Sie Wartungs- oder Reinigungsarbeiten durchführen.



WARNUNG
Verbrennungsgefahr durch heiße Oberflächen

Lassen Sie das Gerät mindestens 15 Minuten lang abkühlen, bevor Sie es warten oder reinigen.

8.2. Vorbeugende Wartung



Hinweis
Unterziehen Sie das Gerät vor jedem Gebrauch einer Sichtprüfung.

Überprüfen Sie Folgendes:

- Alle Schrauben, die für die Installation des Geräts oder von Teilen davon verwendet werden, sitzen fest und sind nicht verrostet.
- Die Sicherheitsvorrichtungen sind nicht beschädigt.
- Gehäuse, Befestigungen und Installationspunkte sind nicht verformt.
- Die Linse ist nicht gesprungen oder beschädigt.
- Die Stromkabel sind nicht beschädigt und weisen keine Materialermüdung auf.

8.2.1. Anweisungen für die grundlegende Reinigung

Die externe Linse des Geräts muss regelmäßig gereinigt werden, um die Lichtleistung auf optimalem Niveau zu halten. Der Reinigungsplan hängt von den Bedingungen des Standorts ab, an dem das Gerät installiert ist. Wenn dort Rauch- oder Nebelmaschinen verwendet werden, muss das Gerät häufiger gereinigt werden. Wenn es hingegen in einem gut belüfteten Bereich installiert ist, muss es seltener gereinigt werden. Legen Sie einen Reinigungsplan fest, indem Sie das Gerät während der ersten 100 Betriebsstunden regelmäßig untersuchen.

Gehen Sie zur Reinigung des Geräts wie folgt vor:

- 01) Trennen Sie es von der Stromversorgung.
- 02) Lassen Sie es mindestens 15 Minuten lang abkühlen.
- 03) Entfernen Sie den Staub auf der Oberfläche mit trockener Druckluft und einer weichen Bürste.
- 04) Reinigen Sie die Linse mit einem feuchten Tuch. Verwenden Sie eine milde Reinigungsmittellösung.
- 05) Trocknen Sie die Linse mit einem fusselfreien Tuch.
- 06) Reinigen Sie den DMX-Anschluss und die anderen Anschlüsse mit einem feuchten Tuch.



Hinweis

- Tauchen Sie das Gerät nicht in Flüssigkeit.
- Verwenden Sie keinen Alkohol oder Lösungsmittel.
- Achten Sie darauf, dass die Anschlüsse vollständig trocken sind, bevor Sie das Gerät an die Stromversorgung und andere Geräte anschließen.

8.3. Korrigierende Wartung

Dieses Gerät enthält keine Teile, die vom Benutzer selbst gewartet werden können. Öffnen Sie das Gerät auf keinen Fall und nehmen Sie keine Änderungen an ihm vor.

Überlassen Sie Reparatur- und Wartungsarbeiten geschulten und fachkundigen Personen. Wenden Sie sich an Ihren Highlite International-Händler für weitere Informationen.

8.3.1. Ersetzen der Sicherung



GEFAHR Stromschlag durch Kurzschluss

- Versuchen Sie nicht, den Temperaturschalter oder die Sicherungen zu überbrücken.
- Verwenden Sie ausschließlich Ersatzsicherungen des gleichen Typs und der gleichen Leistung wie die bereits enthaltenen Sicherungen.

Durch Überspannungen, Kurzschlüsse oder falsche Netzanschlüsse kann eine Sicherung durchbrennen. Das Gerät funktioniert nicht, wenn die Sicherung durchgebrannt ist. Führen Sie in diesem Fall die folgenden Schritte durch.

- 01) Trennen Sie es von der Stromversorgung.
- 02) Lassen Sie es mindestens 15 Minuten lang abkühlen.
- 03) Lösen Sie die Sicherungsabdeckung mit einem Schraubendreher und nehmen Sie die Sicherungshalterung heraus.
- 04) Wenn die Sicherung braun oder milchig aussieht, ist sie durchgebrannt. Entfernen Sie die alte Sicherung.
- 05) Stecken Sie eine neue Sicherung in die Sicherungshalterung. Achten Sie darauf, dass Typ und Leistung der Ersatzsicherung den Angaben auf dem Hinweisschild am Produkt entsprechen.

06) Setzen Sie die Sicherungshalterung wieder in die Öffnung ein und befestigen Sie die Abdeckung.

9. Deinstallation, Transport und Lagerung

9.1. Anweisungen zur Deinstallation



WARNUNG

Die unsachgemäße Deinstallation kann zu schweren Verletzungen und Sachschäden führen.

- Lassen Sie das Gerät abkühlen, bevor Sie es abbauen.
- Trennen Sie es vor der Deinstallation von der Stromversorgung.
- Beachten Sie bei der Deinstallation und Demontage des Geräts unbedingt die nationalen und standortspezifischen Vorschriften.
- Tragen Sie persönliche Schutzausrüstung gemäß den nationalen und standortspezifischen Vorschriften.

9.2. Anweisungen für den Transport

- Verwenden Sie für den Transport des Geräts möglichst die Originalverpackung.
- Beachten Sie immer die Handhabungshinweise auf dem äußeren Karton, z. B.: „Vorsichtig handhaben“, „Diese Seite nach oben“, „Zerbrechlich“.

9.3. Lagerung

- Reinigen Sie das Gerät, bevor Sie es einlagern. Befolgen Sie die Reinigungshinweise in Kapitel **8.2.1. Anweisungen für die grundlegende Reinigung** auf Seite 36.
- Lagern Sie das Gerät nach Möglichkeit in der Originalverpackung.

10. Entsorgung

Korrekte Entsorgung des Produkts



Elektrische und elektronische Altgeräte

Dieses Symbol auf dem Produkt, seiner Verpackung oder den Dokumenten weist darauf hin, dass es nicht als Hausmüll behandelt werden darf. Entsorgen Sie es, indem Sie es an einer Sammelstelle für das Recycling von elektrischen und elektronischen Geräten abgeben. Das verhindert die unkontrollierte Abfallentsorgung und damit einhergehende Umwelt- oder Personenschäden. Weitere Informationen zum Recycling dieses Produkts erhalten Sie bei Ihren örtlichen Behörden oder Ihrem autorisierten Händler.

11. Zulassung



Auf der Website von Highlite International (www.highlite.com) finden Sie auf der jeweiligen Produktseite die zugehörige Konformitätserklärung.



©2021 Showtec.