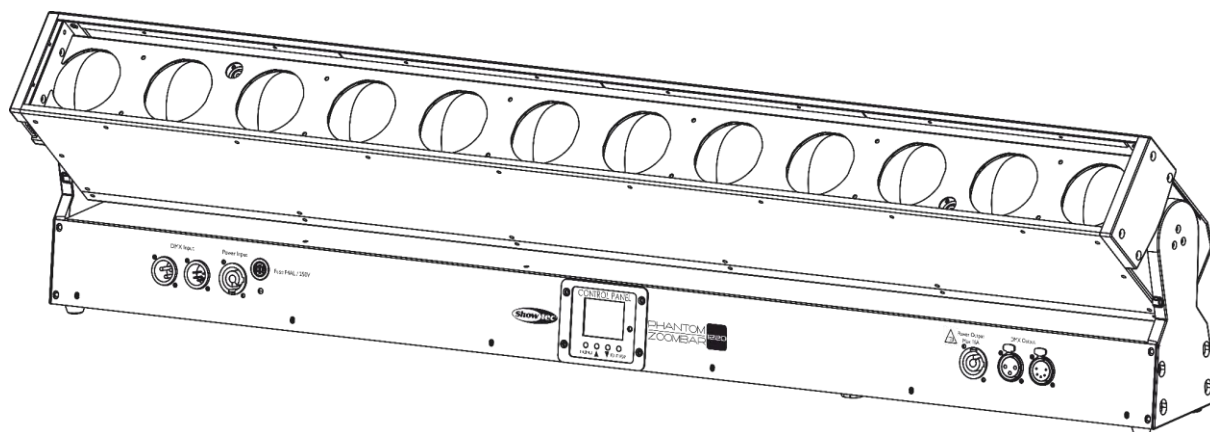




BEDIENUNGSANLEITUNG



DEUTSCH

Phantom 1220 Zoombar

V1

Produktcode: 40090

Vorbemerkung

Herzlichen Glückwunsch zum Kauf dieses Produkts von Showtec.

Diese Bedienungsanleitung enthält Anweisungen für die korrekte und sichere Verwendung dieses Produkts.

Bewahren Sie die Bedienungsanleitung auf, da sie ein wesentlicher Bestandteil des Produkts ist und wichtige Informationen enthält. Bewahren Sie sie an einem leicht zugänglichen Ort auf.

Diese Bedienungsanleitung enthält Informationen zu folgenden Themen:

- Sicherheitshinweise
- Bestimmungsgemäßer und nicht bestimmungsgemäßer Gebrauch des Geräts
- Installation und Betrieb des Geräts
- Wartungsarbeiten
- Fehlersuche
- Transport, Lagerung und Entsorgung des Geräts

Die Nichtbeachtung der Anweisungen in dieser Bedienungsanleitung kann schwere Verletzungen und Sachschäden nach sich ziehen.

©2022 Showtec Alle Rechte vorbehalten.

Dieses Dokument darf ausschließlich mit der vorherigen schriftliche Zustimmung von Highlite International ganz oder teilweise kopiert, veröffentlicht oder anderweitig vervielfältigt werden.

Unangekündigte Änderungen der technischen Daten und des Designs bleiben vorbehalten.

Sie finden die neueste Version dieses Dokuments auf www.highlite.com. Sie können uns aber auch gerne unter service@highlite.com kontaktieren.

Highlite International und seine autorisierten Dienstleister haften nicht für Verletzungen, Schäden, direkte oder indirekte Verluste, Folgeschäden, wirtschaftliche Verluste oder sonstige Verluste, die auf die Verwendung, die Unfähigkeit der Verwendung der in diesem Dokument enthaltenen Informationen oder das Vertrauen darauf zurückzuführen sind.

Inhaltsverzeichnis

1. Einleitung	4
1.1. Vor der Verwendung des Produkts	4
1.2. Bestimmungsgemäßer Gebrauch	4
1.3. Produktlebensdauer	4
1.4. LED-Lebensdauer	4
1.5. Begriffe im Text	4
1.6. Symbole und Signalwörter	5
1.7. Symbole auf dem Hinweisschild	5
2. Sicherheit	6
2.1. Warnungen und Sicherheitshinweise	6
2.2. Anforderungen an den Anwender	9
3. Beschreibung des Produkts	10
3.1. Vorderansicht	10
3.2. Rückansicht	10
3.3. Technische Daten	11
3.4. Abmessungen	12
4. Installation	12
4.1. Sicherheitshinweise für die Installation	12
4.2. Persönliche Schutzausrüstung	12
4.3. Anforderungen an den Installationsort	12
4.4. Montage	13
4.4.1. Neigungsfeststellung	14
4.5. Verbindung zur Stromversorgung	14
4.6. Mehrere Geräte an eine Stromleitung anschließen	14
5. Setup	15
5.1. Warnung und Vorsichtsmaßnahmen	15
5.2. Setup im selbstständigen Modus	15
5.3. DMX-Verbindung	15
5.3.1. DMX-512-Protokoll	15
5.3.2. DMX-Kabel	16
5.3.3. Setup im Master/Slave-Modus	16
5.3.4. DMX-Verbindung	17
5.3.5. DMX-Adresszuweisung	17
6. Bedienung	18
6.1. Sicherheitshinweise für den Betrieb	18
6.2. Steuerungsmodi	18
6.3. Bedienfeld	19
6.4. Hochfahren	19
6.5. Menü-Übersicht	20
6.6. Hauptmenü-Optionen	21
6.6.1. DMX-Adresse (Address)	21
6.6.2. Voreingestellte Programme (Run Mode)	22
6.6.2.1. DMX-Modus (DMX)	22
6.6.2.2. Slave-Modus (Slave)	22
6.6.2.3. Autoprogramm (Auto)	22
6.6.2.4. Manuelle Steuerung (Manual)	23
6.6.3. Erweiterte Einstellungen (Setup)	24
6.6.3.1. Dimmerkurven	25
6.6.3.2. Zurücksetzen	25
6.6.4. Systeminformationen	26
6.7. DMX-Kanäle	27
6.7.1. 19 Kanäle	27
6.7.2. 24 Kanäle, 72 Kanäle und 84 Kanäle	30

6.7.3. 129 Kanäle34

7. Fehlersuche.....38

8. Wartung39

8.1. Sicherheitshinweise für die Wartung39

8.2. Vorbeugende Wartung39

8.2.1. Anweisungen für die grundlegende Reinigung40

8.3. Korrigierende Wartung40

8.3.1. Ersetzen der Sicherung40

9. Deinstallation, Transport und Lagerung41

9.1. Anweisungen zur Deinstallation.....41

9.2. Anweisungen für den Transport.....41

9.3. Lagerung.....41

10. Entsorgung41

11. Zulassung.....41

1. Einleitung

1.1. Vor der Verwendung des Produkts



Wichtig

Lesen und befolgen Sie die Anweisungen in dieser Bedienungsanleitung, bevor Sie dieses Produkt installieren, bedienen oder warten.

Der Hersteller haftet unter keinen Umständen für Schäden, die auf die Nichtbeachtung dieser Bedienungsanleitung zurückzuführen sind.

Überprüfen Sie nach dem Auspacken den Inhalt des Kartons. Falls Teile fehlen oder beschädigt sind, wenden Sie sich an Ihren Highlite International-Händler.

Lieferumfang:

- Showtec Phantom 1220 Zoombar
- 2x Quick-Lock-Halterungen
- Kabel Schuko zu Neutrik Powercon (1,3 m)
- Bedienungsanleitung

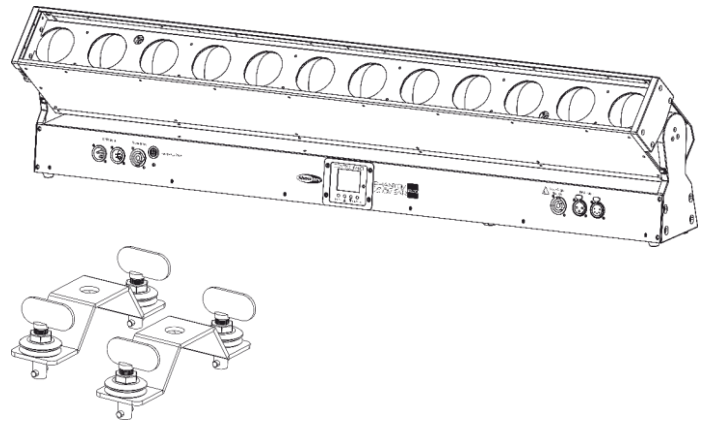


Abb. 01

1.2. Bestimmungsgemäßer Gebrauch

Dieses Gerät ist für den professionellen Gebrauch als bewegliche LED Bar vorgesehen. Es ist nur für die Installation im Innenbereich geeignet. Dieses Gerät ist nicht für Haushalte oder zur allgemeinen Beleuchtung geeignet.

Jeder Gebrauch, der nicht ausdrücklich als bestimmungsgemäßer Gebrauch aufgeführt ist, gilt als nicht bestimmungsgemäßer bzw. falscher Gebrauch.

1.3. Produktlebensdauer

Dieses Gerät ist nicht für den Dauerbetrieb geeignet. Trennen Sie das Gerät von der Stromversorgung, wenn es nicht in Betrieb ist. Das reduziert den Verschleiß und verlängert seine Lebensdauer.

1.4. LED-Lebensdauer

Die Lichtleistung der LEDs nimmt mit der Zeit ab (Lichtstromrückgang). Hohe Betriebstemperaturen verstärken diesen Prozess weiter. Sie können die Lebensdauer der LEDs verlängern, indem Sie für ausreichend Belüftung sorgen und sie mit der geringstmöglichen Helligkeit betreiben.

1.5. Begriffe im Text

In der Bedienungsanleitung werden die folgenden Begriffe verwendet:










- Schaltflächen/Tasten: Alle Schaltflächen/Tasten sind fett gedruckt, z. B. „Drücken Sie die Tasten **UP/DOWN**.“
- Verweise: Verweise auf Kapitel und Geräteteile sind fett gedruckt, z. B.: „Siehe auch **2**.“

- 0-255: **Sicherheit**“, „drehen Sie die **Einstellschraube (02)**“
Definiert einen Wertbereich
- Hinweise: **Hinweis:** (fett gedruckt) – es folgen nützliche Informationen oder Tipps.

1.6. Symbole und Signalwörter

Sicherheitshinweise und Warnungen sind in der gesamten Bedienungsanleitung mit Sicherheitssymbolen gekennzeichnet.





Befolgen Sie stets die Anweisungen in dieser Bedienungsanleitung.

	GEFAHR	Weist auf eine unmittelbare Gefahrensituation hin, die zum Tod oder schweren Verletzungen führen kann, wenn sie nicht vermieden wird.
	WARNUNG	Weist auf eine mögliche Gefahrensituation hin, die zum Tod oder schweren Verletzungen führen kann, wenn sie nicht vermieden wird.
	ACHTUNG	Weist auf eine mögliche Gefahrensituation hin, die zu leichten oder mittelschweren Verletzungen führen kann, wenn sie nicht vermieden wird.
	Hinweis	Weist auf wichtige Informationen für den korrekten Betrieb und die Verwendung des Produkts hin.
	Wichtig	Lesen und befolgen Sie die Anweisungen in diesem Dokument.
	Elektrische Gefahr	
	Heiße Oberfläche	
	Gefahr von Augenschäden	
		Enthält wichtige Informationen zur Entsorgung dieses Produkts.

1.7. Symbole auf dem Hinweisschild

Dieses Produkt ist mit einem Hinweisschild versehen. Es befindet sich auf seiner Rückseite.

Das Hinweisschild enthält die folgenden Symbole:

	Dieses Gerät ist für die Verwendung im Innenbereich vorgesehen.
	Dieses Gerät darf nicht im Hausmüll entsorgt werden.
	Dieses Gerät fällt unter die IEC-Schutzklasse I.
	Lesen und befolgen Sie die Anweisungen in dieser Bedienungsanleitung.

2. Sicherheit



Wichtig

Lesen und befolgen Sie die Anweisungen in dieser Bedienungsanleitung, bevor Sie dieses Produkt installieren, bedienen oder warten.

Der Hersteller haftet unter keinen Umständen für Schäden, die auf die Nichtbeachtung dieser Bedienungsanleitung zurückzuführen sind.

2.1. Warnungen und Sicherheitshinweise



GEFAHR

Gefahr für Kinder

Nur für die Verwendung durch Erwachsene geeignet. Das Gerät muss außerhalb der Reichweite von Kindern installiert werden.

- Bestimmte Teile der Verpackung (Plastiktüten, Styropor, Nägel, etc.) dürfen nicht in Reichweite von Kindern gelangen. Verpackungsmaterialien sind eine potentielle Gefahrenquelle für Kinder.



GEFAHR

Stromschlag durch gefährliche Spannung im Inneren

Im Gerät gibt es Bereiche, in denen gefährliche Berührungsspannung (> 120 V DC) vorhanden sein kann.

- Öffnen Sie das Gerät nicht und entfernen Sie keine Abdeckungen.
- Betreiben Sie das Gerät nicht, wenn die Abdeckungen oder das Gehäuse geöffnet sind. Überprüfen Sie, dass das Gehäuse fest verschlossen ist und dass alle Schrauben fest angezogen sind, bevor Sie das Gerät verwenden.
- Trennen Sie das Gerät vor Service- und Wartungsarbeiten und bei Nichtgebrauch von der Stromversorgung.



GEFAHR

Stromschlag durch Kurzschluss

Dieses Gerät fällt unter die IEC-Schutzklasse I.

- Stellen Sie sicher, dass das Gerät immer elektrisch mit der Masse (Erde) verbunden ist. Schließen Sie das Gerät nur an eine Steckdose mit Schutzleiteranschluss (Erde) an.
- Decken Sie den Erdungsanschluss (Masse) nicht ab.
- Versuchen Sie nicht, den Temperaturschalter oder die Sicherungen zu überbrücken.
- Verwenden Sie ausschließlich Ersatzsicherungen des gleichen Typs und der gleichen Leistung wie die bereits enthaltenen Sicherungen.
- Das Netzkabel darf nicht mit anderen Kabeln in Berührung kommen. Mit dem Netzkabel und allen Verbindungen mit dem Stromnetz sollten Sie besonders vorsichtig umgehen.
- Das Netzkabel darf niemals modifiziert, gebogen, mechanisch belastet, gedrückt, gezogen oder erhitzt werden.
- Das Netzkabel darf nicht gequetscht oder beschädigt werden. Untersuchen Sie das Netzkabel regelmäßig auf Defekte.
- Tauchen Sie das Gerät nicht in Wasser oder andere Flüssigkeiten. Installieren Sie das Gerät nur an Orten, die nicht überschwemmt werden können.

- Verwenden Sie das Gerät niemals während eines Gewitters. Trennen Sie das Gerät sofort von der Stromversorgung.



WARNUNG
Verbrennungsgefahr durch heiße Oberflächen

Während des Betriebs können die Oberfläche und die inneren Teile des Geräts sehr heiß werden.

- Berühren Sie das Gerät nicht während des Betriebs.
- Lassen Sie das Gerät nach Gebrauch mindestens 15 Minuten lang abkühlen, bevor Sie es berühren.



WARNUNG
Risiko eines epileptischen Anfalls

Stroboskoplicht kann bei photosensitiver Epilepsie Anfälle auslösen. Empfindliche Personen sollten sich keinem Stroboskoplicht aussetzen.



WARNUNG
Mögliche Augenschäden durch hohe Lichtintensität

Von diesem Gerät geht möglicherweise gefährliche optische Strahlung aus.

- Schauen Sie während des Betriebs niemals in die Lichtquelle. Kann Augenschäden verursachen.
- Sehen Sie niemals mit optischen Instrumenten, die Licht bündeln könnten, in die Lichtquelle.
- Achten Sie darauf, dass niemand direkt in die Lichtquelle sieht, wenn das Gerät plötzlich aufleuchtet. Das kann in dem Moment passieren, in dem das Gerät mit Strom versorgt wird, ein DMX-Signal empfängt oder bestimmte Menüpunkte ausgewählt werden.
- Trennen Sie es vor der Wartung von der Stromversorgung.
- Tragen Sie eine Schutzbrille, wenn Sie während der Wartung oder Instandhaltung in die Lichtquelle sehen müssen.



Hinweis
Stromversorgung

- Bevor Sie das Gerät an die Stromversorgung anschließen, stellen Sie sicher, dass Stromstärke, Spannung und Frequenz den Angaben auf dem Hinweisschild entsprechen, das am Gerät angebracht ist.
- Stellen Sie sicher, dass die Kabeldurchmesser der eingesetzten Verlängerungs- und Netzkabel für die erforderliche Leistungsaufnahme des Geräts ausreichend sind.



Hinweis
Allgemeine Sicherheit

- Führen Sie keine Objekte in die Belüftungsschlitze ein.
- Schließen Sie dieses Gerät nicht an ein Dimmerpack an.
- Schalten Sie das Gerät nicht in kurzen Zeitintervallen ein und aus. Das verringert seine Lebensdauer.
- Setzen Sie das Gerät keinen Erschütterungen aus. Wenden Sie keine übermäßige Kraft an, wenn Sie das Produkt installieren oder verwenden.

- Tauschen Sie die Linse oder die LEDs aus, wenn sie sichtbar so stark beschädigt sind, dass sie nicht mehr angemessen verwendet werden können, zum Beispiel durch Risse oder tiefe Kratzer. Wenden Sie sich für weitere Informationen an Ihren Highlite International-Händler, da die Servicearbeiten nur von eingewiesenen oder geschulten Personen durchgeführt werden dürfen.
- Trennen Sie das Gerät unverzüglich von der Stromversorgung, falls es herunterfällt oder stark erschüttert wird.
- Schalten Sie das Gerät nicht sofort ein, nachdem es starken Temperaturschwankungen ausgesetzt wurde (z. B. beim Transport). Vor dem Einschalten sollte es die Umgebungstemperatur erreicht haben, damit es durch entstehende Kondensation nicht beschädigt wird.
- Stellen Sie die Nutzung des Geräts umgehend ein, wenn es nicht ordnungsgemäß funktioniert.



Hinweis

Nur für die professionelle Verwendung

Dieses Gerät darf nur für die Zwecke verwendet werden, für die es ausgelegt ist.

Dieses Gerät ist für die Verwendung als professioneller Bühnenlichteffekt konzipiert. Die unsachgemäße Verwendung kann zu gefährlichen Situationen führen und Verletzungen und Sachschäden verursachen.

- Dieses Gerät ist nicht für Haushalte oder zur allgemeinen Beleuchtung geeignet.
- Dieses Gerät ist nicht für den Dauerbetrieb geeignet.
- Dieses Gerät enthält keine Teile, die vom Benutzer gewartet werden können. Nicht autorisierte Änderungen am Gerät führen dazu, dass die Garantie erlischt. Solche Änderungen können zu Verletzungen und Sachschäden führen.



Hinweis

Unterziehen Sie das Gerät vor jedem Gebrauch einer Sichtprüfung.

Überprüfen Sie Folgendes:

- Alle Schrauben, die für die Installation des Geräts oder von Teilen davon verwendet werden, sitzen fest und sind nicht verrostet.
- Die Sicherheitsvorrichtungen sind nicht beschädigt.
- Gehäuse, Befestigungen und Installationspunkte sind nicht verformt.
- Die Linse ist nicht gesprungen oder beschädigt.
- Die Stromkabel sind nicht beschädigt und weisen keine Materialermüdung auf.



Hinweis

Setzen Sie das Gerät keinen Bedingungen aus, die die angegebene IP-Schutzart übersteigen.

Dieses Gerät hat die Schutzart IP20. Die IP-Schutzart 20 (IP = Ingress Protection, Schutz vor Eindringen) bietet Schutz vor festen Gegenständen, die größer als 12 mm sind (z. B. Finger), aber keinen Schutz gegen das Eindringen von Wasser.

2.2. Anforderungen an den Anwender

Dieses Produkt darf von Personen ohne besondere Qualifikation verwendet werden. Die Pflege des Produkts kann von Personen ohne besondere Qualifikation durchgeführt werden. Die Installation und Wartung des Produkts darf nur von qualifizierten Personen durchgeführt werden. Wenden Sie sich an Ihren Highlite-Händler für weitere Informationen.

Qualifizierte Personen wurden von einem Fachmann für bestimmte Aufgaben und Arbeitsaktivitäten im Zusammenhang mit der Installation, Wartung und Instandhaltung dieses Produkts unterwiesen und geschult oder werden von einem Fachmann beaufsichtigt, damit sie Risiken erkennen und angemessene Vorkehrungen treffen können.

Qualifizierte Personen sind geschult oder verfügen über Erfahrungen, die es ihnen ermöglichen, Risiken zu erkennen und Gefahren zu vermeiden, die mit der Installation, Wartung und Instandhaltung dieses Produkts verbunden sind.

Personen ohne besondere Qualifikation sind alle sonstigen Personen, die keine besondere Unterweisung erhalten haben oder keine Erfahrung aufweisen. Zu Personen ohne besondere Qualifikation zählen nicht nur Benutzer des Produkts, sondern auch alle anderen Personen, die möglicherweise Zugriff auf das Gerät haben oder sich in der Nähe des Geräts aufhalten.

3. Beschreibung des Produkts

Der Showtec Phantom 1220 Zoombar ist eine LED Bar mit 12 x 20 W RGBW-LEDs, ausgezeichneter Optik und ist vollständiger Pixelansteuerung. Durch den Zoombereich von 5° bis 50° können Sie sowohl einen schmalen, mehrfarbigen Lichtvorhang als auch schöne Wash-Effekte erstellen.

3.1. Vorderansicht

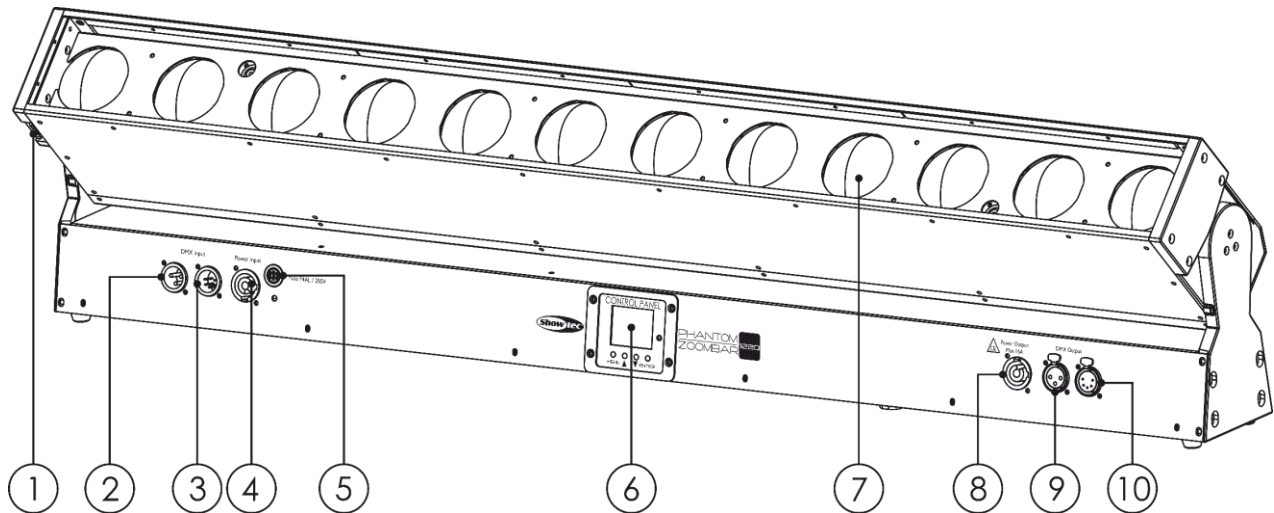


Abb. 02

- 01) Neigungsfeststellung
- 02) 3-poliger DMX-Eingang (IN)
- 03) 5-poliger DMX-Eingang (IN)
- 04) Neutrik Powercon Eingang (blau) IN
- 05) Sicherung F4AL/250V
- 06) LCD-Display + Steuerungstasten
- 07) 12 x 20 W RGBW-LEDs
- 08) Neutrik Powercon Ausgang, (grau) OUT
- 09) 3-poliger DMX-Ausgang (OUT)
- 10) 5-poliger DMX-Ausgang (OUT)

3.2. Rückansicht

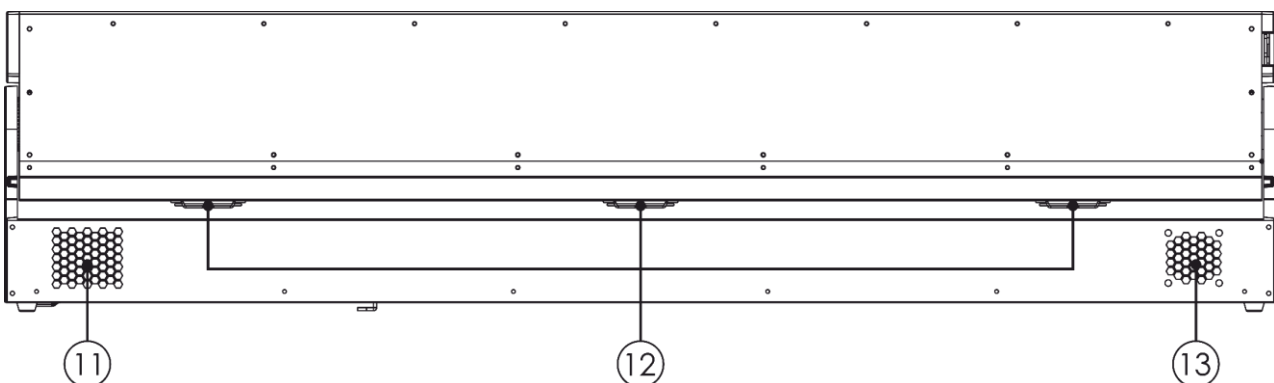


Abb. 03

- 11) Belüftung
- 12) Ventilatoren für die LED Bar
- 13) Ventilator

3.3. Technische Daten

Modell:	Phantom 1220 Zoombar	
Elektrik:		
Eingangsspannung:	100–240 V AC, 50/60 Hz	
Leistungsaufnahme:	240 W	
Sicherung:	F4AL/250V	
Physisch:		
Abmessungen:	997 x 95 x 233 mm (LxBxH)	
Gewicht:	13,2 kg	
Optik:		
Lichtquelle:	12 x 20 W RGBW-LEDs	
Lux @ 2 m:	57000 lx	
Lumen:	4500 lm	
Dimmer:	0-100 %	
Stroboskop:	0-20 Hz	
Strahlungswinkel:	5–50°	
Bedienung und Steuerung:		
Steuerung:	Selbstständiger Modus (Auto, manuell) Master/Slave (Auto, manuell) DMX-512	
DMX-Kanäle:	19, 24, 72, 84, 129 Kanäle	
Bedienfeld:	LCD-Display und Tasten	
Tilt:	210°	
Anschlüsse:		
Netzanschluss:	Neutrik Powercon Anschlüsse Eingang (blau)/Ausgang (Grau)	
Datenanschluss:	3-polige DMX-Anschlüsse IN/OUT 5-polige DMX-Anschlüsse IN/OUT	
Pinbelegung:	3 Pole: Pol 1 (Erde), Pol 2 (-), Pol 3 (+) 5 Pole: Pol 1 (Erde), Pol 2 (-), Pol 3 (+), Pol 4 (N/C), Pol 5 (N/C)	
Konstruktion:		
Gehäuse:	Metall & flammfester Kunststoff	
Farbe:	Schwarz	
IP-Schutzart:	IP20	
Kühlung:	Ventilatoren	
Temperatur:		
Maximale Umgebungstemperatur t_a :	40 °C	
Maximale Gehäusetemperatur t_a :	50 °C	
Mindestabstand:		
Mindestabstand zu brennbaren Oberflächen:	0,8 m	
Mindestabstand zum beleuchteten Objekt:	0,8 m	

3.4. Abmessungen

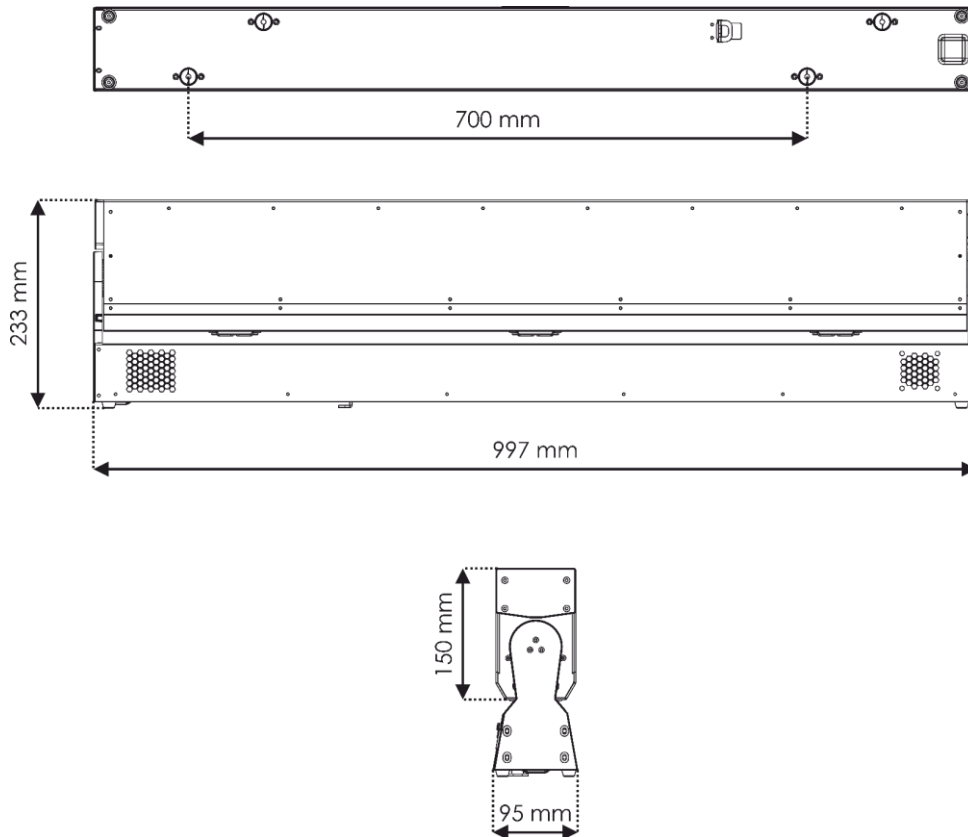


Abb. 04

4. Installation

4.1. Sicherheitshinweise für die Installation



WARNUNG

Die unsachgemäße Installation des Produkts kann zu schweren Verletzungen und Sachschäden führen!

Wenn Traversensysteme verwendet werden, darf die Installation nur von unterwiesenen oder qualifizierten Personen durchgeführt werden.

Befolgen Sie alle geltenden europäischen, nationalen und lokalen Sicherheitsbestimmungen für die Befestigung und Traversensysteme.

4.2. Persönliche Schutzausrüstung

Tragen Sie während der Installation und Befestigung persönliche Schutzausrüstung gemäß den nationalen und standortspezifischen Vorschriften.

4.3. Anforderungen an den Installationsort

- Das Gerät darf nur in Innenräumen verwendet werden.
- Das Gerät kann in jeder beliebigen Position an einem Traversensystem oder einer anderen tragenden Struktur montiert werden.
- Der Mindestabstand zu anderen Objekten beträgt 0,8 m.

- Die maximale Umgebungstemperatur für den Betrieb beträgt $t_a = 40\text{ °C}$ und darf auf keinen Fall überschritten werden.
- Die relative Luftfeuchtigkeit darf 50 % bei einer Umgebungstemperatur von 40 °C nicht überschreiten.

4.4. Montage

Das Gerät kann auf einer ebenen Fläche platziert werden oder in jeder beliebigen Position an einem Traversensystem oder einer anderen tragenden Struktur befestigt werden. Stellen Sie sicher, dass das Gesamtgewicht innerhalb der festgelegten Grenzen der Tragstruktur liegt.

Das Gerät wird mit 2 Quick-Lock-Halterungen geliefert.



ACHTUNG

Beschränken Sie den Zugang unter dem Arbeitsbereich während des Auf- und Abbaus.

Gehen Sie zur Montage des Geräts wie folgt vor:

- 01) Befestigen Sie die Quick-Lock-Halterungen.
- 02) Bringen Sie die Halbkupplung(en) wie in Abb. 05 an. Verwenden Sie nur Schellen, die dazu geeignet sind, das Gerät an einer Traverse zu befestigen.

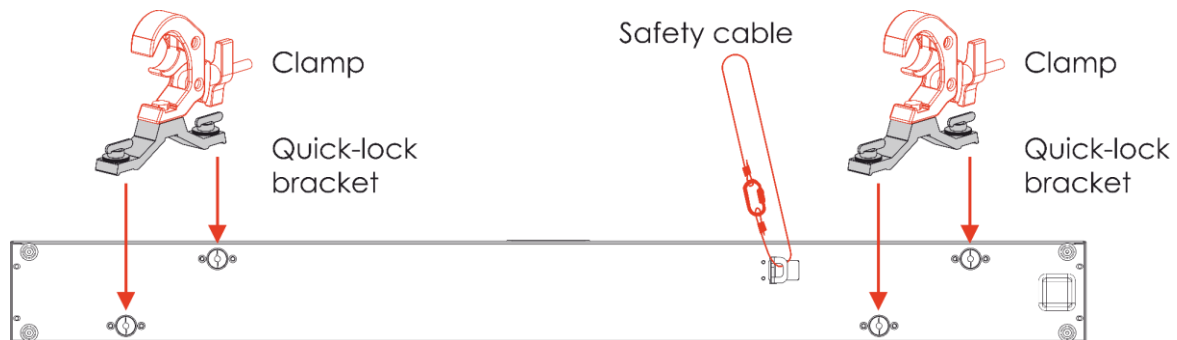


Abb. 05

- 03) Befestigen Sie das Gerät an der Tragkonstruktion. Stellen Sie sicher, dass sich das Gerät nicht frei bewegen kann.
- 04) Sichern Sie das Gerät mit einer Sekundäraufhängung, z. B. einem Sicherheitskabel. Stellen Sie sicher, dass die Sekundäraufhängung das 10-fache Gewicht des Geräts tragen kann. Wenn möglich, sollte die Sekundäraufhängung unabhängig von der Primärhalterung an der Tragstruktur befestigt werden. Führen Sie das Sicherheitskabel durch den Sicherheitsring wie in Abb. 05 gezeigt.

4.4.1. Neigungsfeststellung

Vor der Verwendung müssen Sie die **Neigungsfeststellung (01)** lösen.

- 01) Drücken Sie auf beiden Seiten auf die **Neigungsfeststellung (01)**.
- 02) Schieben Sie die **Neigungsfeststellung (01)** nach oben (zum Lösen) oder nach unten (zum Feststellen) des Neigungsmechanismus.

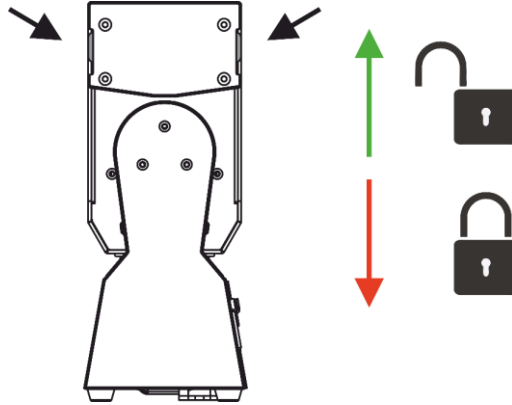


Abb. 06

4.5. Verbindung zur Stromversorgung



GEFAHR
Stromschlag durch Kurzschluss

Das Gerät funktioniert mit Wechselstrom mit 100–240 V und 50/60 Hz. Schließen Sie das Gerät niemals an eine andere Spannung oder Frequenz an.

Dieses Gerät fällt unter die IEC-Schutzart I. Stellen Sie sicher, dass es immer elektrisch mit der Masse (Erde) verbunden ist.

Vor dem Anschließen des Geräts an eine Steckdose:

- Stellen Sie sicher, dass die Stromversorgung mit der Eingangsspannung übereinstimmt, die auf dem Hinweisschild des Geräts angegeben ist.
- Stellen Sie sicher, dass die Steckdose über einen Erdungsanschluss verfügt.

Schließen Sie das Gerät mit dem Netzkabel an die Steckdose an. Schließen Sie das Gerät nicht an einen Dimmerkreis an, da dies das Gerät beschädigen kann.

4.6. Mehrere Geräte an eine Stromleitung anschließen

Dieses Gerät kann mit anderen Geräten an eine Stromleitung angeschlossen werden. Sie können über den Stromausgang ein anderes Gerät mit Strom versorgen. Beachten Sie den unterschiedlichen Aufbau von Ein- und Ausgang: Sie können diese Typen nicht miteinander verbinden.

Der Anschluss von mehreren Geräten an eine Stromleitung darf nur von unterwiesenen oder qualifizierten Personen durchgeführt werden.



WARNUNG
Der fehlerhafte Anschluss mehrerer Geräte an eine Stromleitung kann schwere Verletzungen und Sachschäden nach sich ziehen.

Vermeiden Sie folgendermaßen eine Überlastung des Stromkreises, wenn Sie mehrere Geräte an eine Stromleitung anschließen:

- Verwenden Sie Kabel mit ausreichender Strombelastbarkeit. Das mit dem Gerät gelieferte Netzkabel ist nicht für den Anschluss mehrerer Geräte geeignet,
- Achten Sie darauf, dass die Gesamtstromaufnahme des Geräts und aller angeschlossenen Geräte die Nennkapazität der Stromkabel und des Schutzschalters nicht überschreitet.
- Schließen Sie nicht mehr Geräte an eine Stromleitung an als die empfohlene Höchstzahl.

Maximale empfohlene Geräteanzahl:

- bei 100-120 V: 7 Geräte
- bei 200-240 V: 14 Geräte

5. Setup

5.1. Warnung und Vorsichtsmaßnahmen



Hinweis

Schließen Sie alle Datenkabel an, bevor Sie das Gerät mit Strom versorgen. Trennen Sie immer zuerst die Stromversorgung, bevor Sie Datenkabel anschließen oder trennen.

5.2. Setup im selbstständigen Modus

Der Phantom 1220 Zoombar funktioniert selbständig, wenn er an keinen Controller oder andere Geräte angeschlossen ist. Das Gerät kann manuell oder im Automodus betrieben werden.

Weitere Informationen zu der Steuerungsarten finden Sie in Kapitel **6.2 Steuerungsmodi** auf Seite 18.

5.3. DMX-Verbindung

5.3.1. DMX-512-Protokoll

Wenn Sie Licht-Shows mit einem oder mehreren Geräten mit einem DMX-512-Controller steuern oder synchronisierte Shows mit zwei oder mehreren Geräten im Master/Slave-Modus abspielen wollen, müssen Sie eine serielle DMX-Datenübertragungsleitung verwenden.

Der Phantom 1220 Zoombar verfügt über 3- und 5-polige DMX-Signalanschlüsse – IN und OUT.

Die Polzuordnung lautet wie folgt:

- 3 Pole: Pol 1 (Erde), Pol 2 (-), Pol 3 (+)
- 5 Pole: Pol 1 (Erde), Pol 2 (-), Pol 3 (+), Pol 4 (N/C), Pol 5 (N/C)

Die mit einer seriellen Datenübertragungsleitung verbundenen Geräte müssen in Reihe geschaltet sein. Die Anzahl der Geräte, die Sie über eine Datenverbindung steuern können, ist durch die kombinierte Anzahl der DMX-Kanäle der angeschlossenen Geräte und die 512 in einem DMX-Universum verfügbaren Kanäle begrenzt.

Gemäß Standard TIA-485 sollten niemals mehr als 32 Geräte an eine Datenübertragungsleitung angeschlossen werden. Wenn Sie mehr als 32 Geräte an eine serielle Datenübertragungsleitung anschließen möchten, sollten Sie einen Opto-Splitter verwenden, um zu verhindern, dass die Qualität des DMX-Signals abnimmt.

Hinweis:

- Maximale empfohlene Länge der DMX-Datenübertragungsleitung: 300 m
- Maximale empfohlene Geräteanzahl an einer DMX-Datenübertragungsleitung: 32 Geräte

5.3.2. DMX-Kabel

Für eine zuverlässige DMX-Verbindung müssen geschirmte, verdrehte Doppelkabel mit 3-/5-poligen XLR-Steckern verwendet werden. Sie können DMX-Kabel direkt bei Ihrem Highlite International-Händler kaufen oder Ihre eigenen Kabel herstellen.

Die Verwendung von XLR-Audiokabeln für die Übertragung von DMX-Daten kann zu einer schlechten Signalqualität und einem unzuverlässigen Betrieb eines DMX-Netzwerks führen.

Wenn Sie Ihre eigenen DMX-Kabel herstellen, stellen Sie sicher, dass Sie die Pole und Drähte korrekt anschließen, wie in Abb. 07 gezeigt.

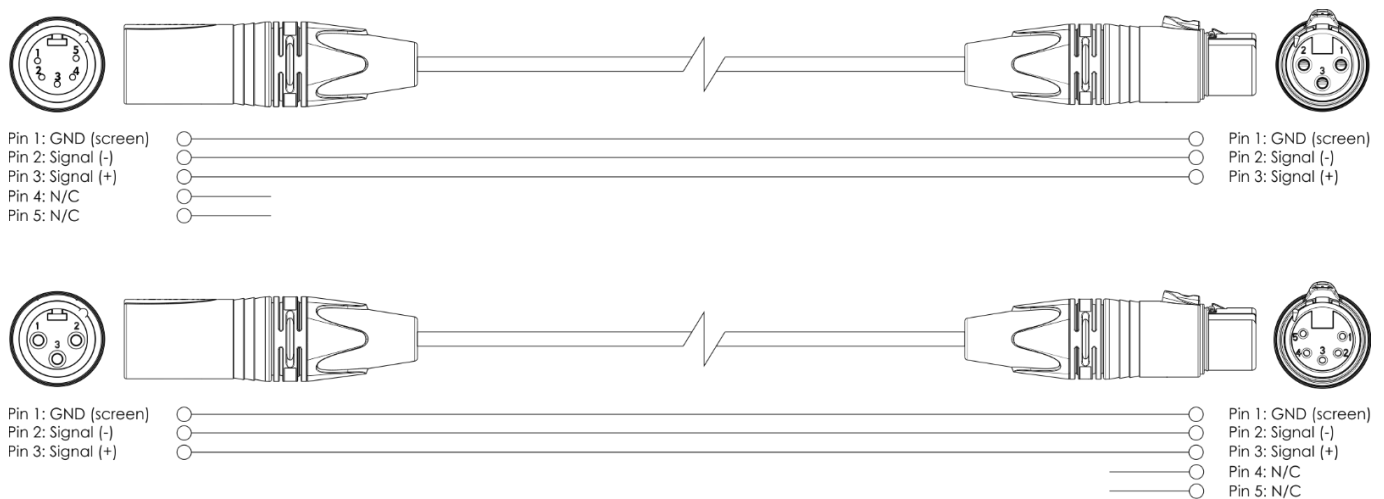


Abb. 07

5.3.3. Setup im Master/Slave-Modus

Der Phantom 1220 Zoombar unterstützt den Master/Slave-Steuerungsmodus. Führen Sie die folgenden Schritte durch, um mehrere Geräte in einem Master/Slave-Setup anzuschließen:

- 01) Verbinden Sie den DMX-Ausgang des ersten Geräts über ein 3-75-poliges DMX-Kabel mit dem DMX-Eingang des zweiten Geräts.
- 02) Verbinden Sie die gewünschte Anzahl an Geräten auf diese Weise, wie in Abb. 08 gezeigt.
- 03) Schließen Sie einen DMX-Endstecker (120 Ω Widerstand) an den DMX-Ausgang des letzten Geräts im Setup an.
- 04) Richten Sie das erste Gerät an der Datenübertragungsleitung als Mastergerät ein.
- 05) Stellen Sie alle verbleibenden Geräte als Slavegeräte ein. Siehe **6.6.2.2. Slave-Modus (Slave)** auf Seite 22 für weitere Informationen.

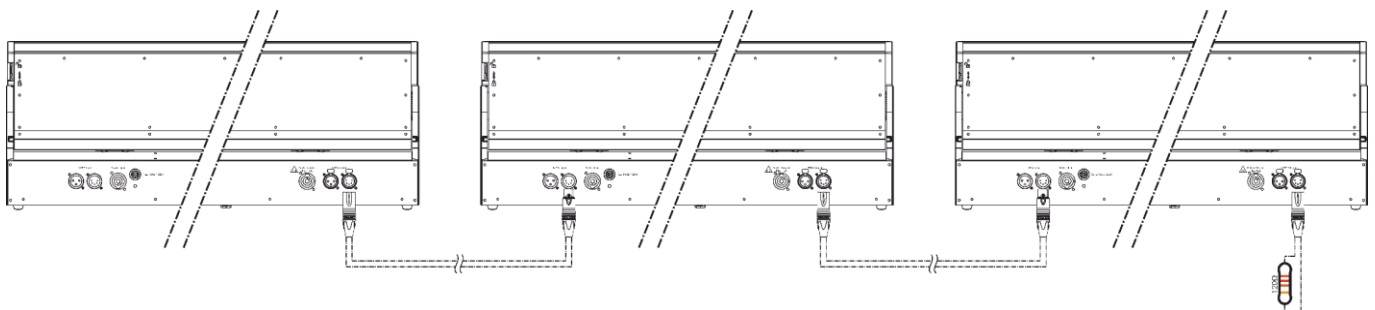


Abb. 08

5.3.4. DMX-Verbindung

Führen Sie die folgenden Schritte durch, um mehrere Geräte an einer DMX-Datenübertragungsleitung anzuschließen:

- 01) Verwenden Sie ein 3-/5-poliges DMX-Kabel, um den DMX-Ausgang des Steuergeräts mit dem DMX-Eingang des ersten Geräts zu verbinden.
- 02) Verbinden Sie den DMX-Ausgang des ersten Geräts über ein 3-/5-poliges DMX-Kabel mit dem DMX-Eingang des zweiten Geräts.
- 03) Verbinden Sie die gewünschte Anzahl an Geräten auf diese Weise in Reihenschaltung hintereinander wie in Abb. 09 gezeigt.
- 04) Schließen Sie einen DMX-Endstecker (120 Ω Widerstand) an den DMX-Ausgang des letzten Geräts an der Datenübertragungsleitung an.

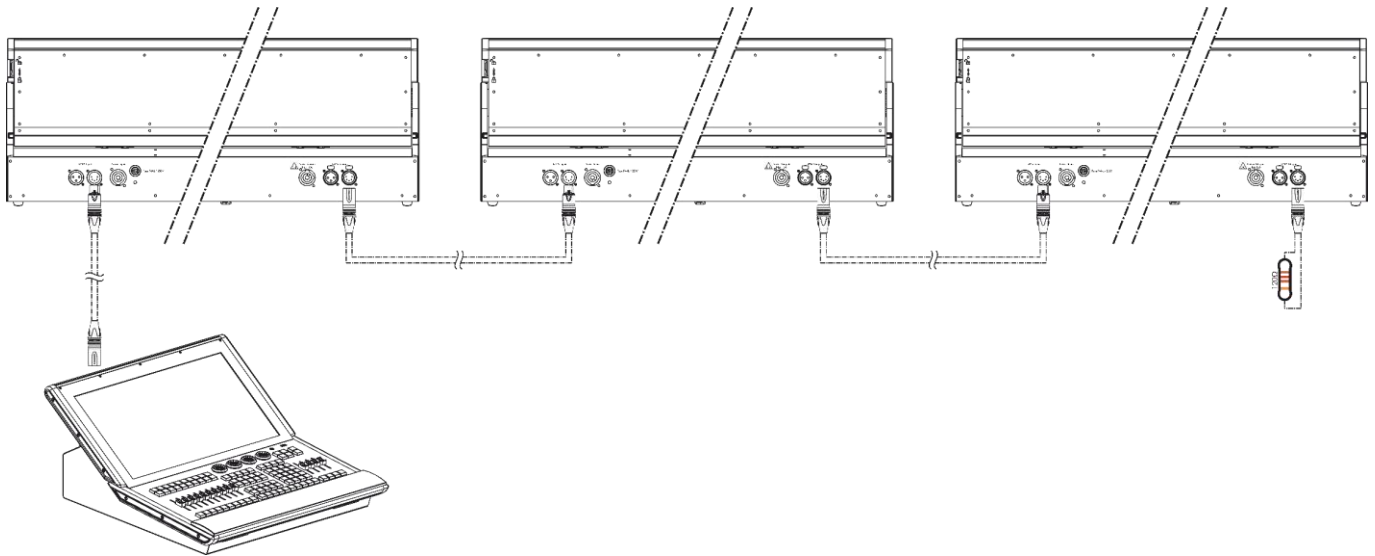


Abb. 09

5.3.5. DMX-Adresszuweisung

Achten Sie bei einem Setup mit mehreren Geräten darauf, dass Sie die DMX-Startadresse jedes Geräts korrekt einstellen. Der Phantom 1220 Zoombar hat 5 Personalities: 19 Kanäle, 24 Kanäle, 72 Kanäle, 84 Kanäle und 129 Kanäle.

Wenn Sie mehrere Geräte an einer Datenübertragungsleitung anschließen und mit 129 Kanälen betreiben möchten, befolgen Sie diese Schritte:

- 01) Stellen Sie die Startadresse des ersten Geräts an der Datenübertragungsleitung auf 1 (001).
- 02) Stellen Sie die Startadresse des zweiten Geräts an der Datenübertragungsleitung auf 130 (130), da $1 + 129 = 130$.
- 03) Stellen Sie die Startadresse des dritten Geräts an der Datenübertragungsleitung auf 259 (259), da $130 + 129 = 259$.
- 04) Stellen Sie die Startadressen der verbleibenden Geräte ein, indem Sie immer 129 zur jeweils letzten Zahl addieren.

Stellen Sie sicher, dass sich die Kanäle nicht überschneiden, damit Sie jeden Phantom 1220 Zoombar korrekt ansteuern können. Wenn zwei oder mehreren Geräte ähnliche Adressen zugewiesen werden, reagieren sie entsprechend ähnlich.

6. Bedienung

6.1. Sicherheitshinweise für den Betrieb



Hinweis

Dieses Gerät darf nur für die Zwecke verwendet werden, für die es ausgelegt ist.

Dieses Gerät ist für den professionellen Gebrauch als bewegliche LED Bar vorgesehen. Es ist nur für die Installation im Innenbereich geeignet. Dieses Gerät ist nicht für Haushalte oder zur allgemeinen Beleuchtung geeignet.

Jeder Gebrauch, der nicht ausdrücklich als bestimmungsgemäßer Gebrauch aufgeführt ist, gilt als nicht bestimmungsgemäßer bzw. falscher Gebrauch.



Hinweis

Stromversorgung

Bevor Sie das Gerät an die Stromversorgung anschließen, stellen Sie sicher, dass Stromstärke, Spannung und Frequenz den Angaben auf dem Hinweisschild entsprechen, das am Gerät angebracht ist.

6.2. Steuerungsmodi

Der Phantom 1220 Zoombar unterstützt die folgenden Steuerungsmodi:

- Selbstständiger Modus: Automodus (voreingestellte Chases), manuelle Steuerung
- Master/Slave: Automodus (voreingestellte Chases), manuelle Steuerung
- DMX-512: 19, 24, 72, 84, 129 Kanäle

Weitere Informationen hierzu finden Sie in Kapitel **5. Setup** auf den Seiten 15-17.

So bedienen Sie das Gerät manuell als selbstständiges Gerät oder in einem Master/Slave-Setup:

- 01) Passen Sie im Menü „Manual“ die Werte für Red, Green, Blue und White ein. Siehe **6.6.2.4. Manuelle Steuerung (Manual)** auf Seite 23 für weitere Informationen.

Wenn Sie die voreingestellten Programme im Automodus und ohne DMX-Controller abspielen möchten:

- 01) Aktivieren Sie den Automodus. Siehe **6.6.2.3. Autoprogramm (Auto)** auf Seite 22 für weitere Informationen.

So betreiben Sie das Gerät mit einem DMX-Controller:

- 01) Legen Sie im Menü „DMX-Adresse“ die DMX-Startadresse des Geräts fest. Siehe **5.3.5. DMX-Adresszuweisung** auf Seite 17 und **6.6.1. DMX-Adresse (Address)** auf Seite 21.
- 02) Wählen Sie den DMX-Kanalmodus aus. Siehe **6.6.2.1. DMX-Modus (DMX)** auf Seite 22 für weitere Informationen. Siehe **6.7. DMX-Kanäle** auf den Seiten 27-37. Sie finden hier eine vollständige Übersicht über alle DMX-Kanäle.

6.3. Bedienfeld

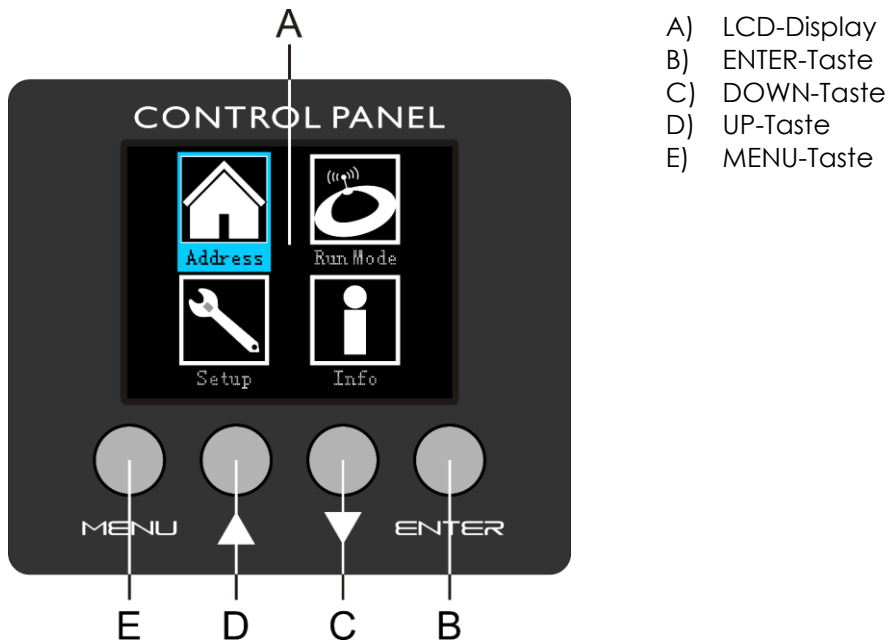
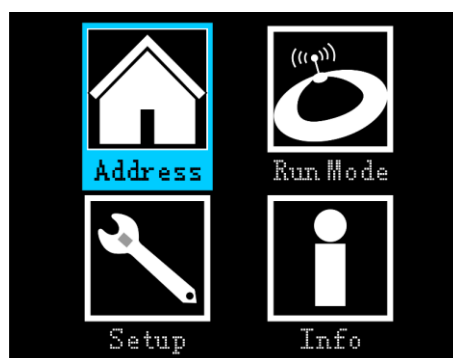


Abb. 10

- Drücken Sie **MENU**, um das aktuelle Untermenü zu verlassen und um zum Hauptmenü und zum Startbildschirm zurückzukehren.
- Nutzen Sie **UP/DOWN**, um verschiedene Menü-Punkte auszuwählen oder numerische Werte einzustellen.
- Drücken Sie **ENTER**, um ein gewünschtes Menü zu öffnen, eine Auswahl zu bestätigen oder um einen ausgewählten Wert einzustellen.

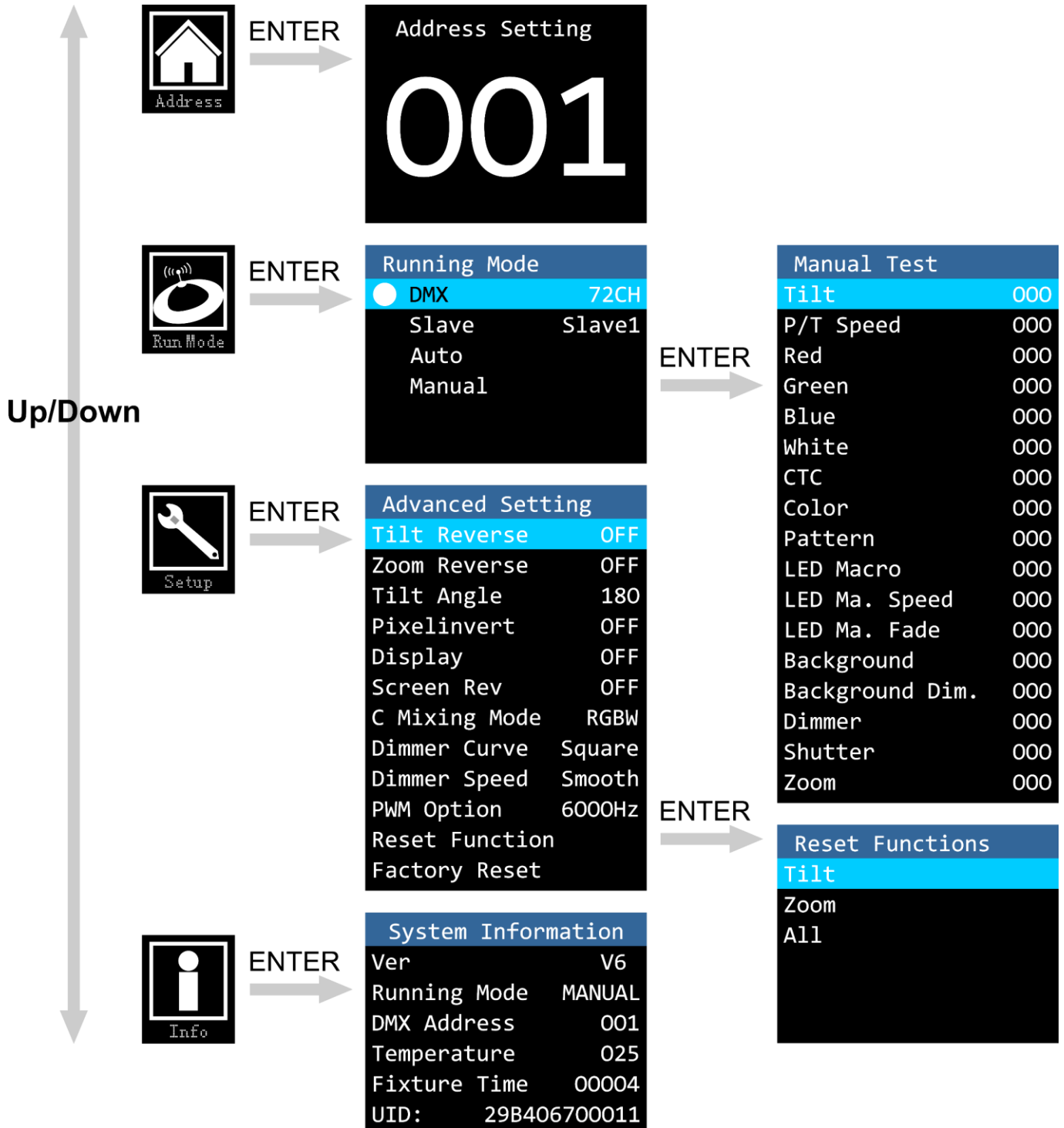
6.4. Hochfahren

Nach dem Einschalten wird ein Splash Screen mit dem Showtec-Logo angezeigt. Direkt danach erscheint auf dem Display der Startbildschirm. Auf dem Startbildschirm erscheinen Informationen zum aktiven Betriebsmodus des Geräts und zum aktuellen Neigungswinkel. Drücken Sie **ENTER**, um das Hauptmenü aufzurufen. Auf dem Display erscheint:



Hinweis: Wenn 30 Sekunden lang keine Taste betätigt wird, schaltet sich das Display aus. Drücken Sie eine beliebige Taste, um das Display wieder zu aktivieren.

6.5. Menü-Übersicht



6.6. Hauptmenü-Optionen



DMX-Adresse



DMX- / Slave- / Auto- / manueller Modus



Tilt-Umkehr / Zoomumkehr / Tiltwinkel / Pixelumkehr / Display / Bildschirmumkehr / Farbmischung / Dimmerkurve / Dimmergeschwindigkeit / PWM-Option / Funktion zurücksetzen / Werkseinstellungen wiederherstellen




Systeminformationen

6.6.1. DMX-Adresse (Address)

In diesem Menü können Sie die DMX-Adresse zuweisen.



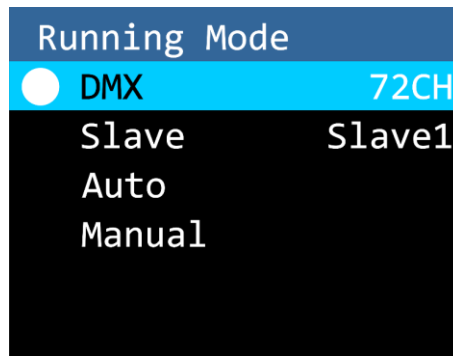
- 01) Drücken Sie im Hauptmenü wiederholt auf **UP/DOWN**, bis  auf dem Display angezeigt wird.
- 02) Drücken Sie zur Bestätigung **ENTER**. Der Einstellungsbereich ist:
 - 001–494 (19 Kanäle)
 - 001–489 (24 Kanäle)
 - 001–441 (72 Kanäle)
 - 001–429 (84 Kanäle)
 - 001–384 (129 Kanäle)
- 03) Siehe **6.6.2.1 DMX-Modus (DMX)** auf Seite 22 für weitere Informationen zur Aktivierung des gewünschten Kanalmodus.
- 04) Wählen Sie mit **UP/DOWN** die gewünschte Adresse aus.
- 05) Drücken Sie **ENTER**, um die Adresse zu bestätigen.

6.6.2. Voreingestellte Programme (Run Mode)

In diesem Menü können Sie einen DMX-Kanalmodus, die Autoprogramme und den manuellen Modus auswählen.



- 01) Drücken Sie im Hauptmenü wiederholt auf **UP/DOWN**, bis auf dem Display **Run Mode** angezeigt wird.
- 02) Drücken Sie **ENTER**, um das Menü zu öffnen.
- 03) Wählen Sie mit **UP/DOWN** einen der 4 Modi aus:



- 04) Drücken Sie **ENTER**, um das gewünschte Untermenü zu öffnen.

6.6.2.1. DMX-Modus (DMX)

- 01) Drücken Sie **UP/DOWN**, um zwischen diesen 5 Kanalmodi zu wechseln:
 - 19 Kanäle
 - 24 Kanäle
 - 72 Kanäle
 - 84 Kanäle
 - 129 Kanäle
- 02) Drücken Sie **ENTER**, um die Auswahl zu bestätigen.

6.6.2.2. Slave-Modus (Slave)

- 01) Stellen Sie das Gerät mit **UP/DOWN** als erstes, zweites, drittes oder viertes Slave-Gerät ein (Slave1-4).
- 02) Drücken Sie **ENTER**, um die Änderungen zu speichern.
- 03) Das Gerät befindet sich nun im Slave-Modus. Das bedeutet, dass es genauso reagiert wie das Master-Gerät.

6.6.2.3. Autoprogramm (Auto)

Das Gerät gibt die voreingestellte automatische Show wieder.

6.6.2.4. Manuelle Steuerung (Manual)

01) Nachdem Sie dieses Untermenü aufgerufen haben, wird Folgendes auf dem Display angezeigt:

Manual Test	
Tilt	000
P/T Speed	000
Red	000
Green	000
Blue	000
White	000
CTC	000
Color	000
Pattern	000
LED Macro	000
LED Ma. Speed	000
LED Ma. Fade	000
Background	000
Background Dim.	000
Dimmer	000
Shutter	000
Zoom	000

02) Wählen Sie mit **UP/DOWN** eine der folgenden 17 Optionen aus:

- TILT
- P/T Speed (P/T-Geschwindigkeit, von schnell nach langsam)
- RED (von dunkel bis maximale Helligkeit)
- GREEN (von dunkel bis maximale Helligkeit)
- BLUE (von dunkel bis maximale Helligkeit)
- WHITE (von dunkel bis maximale Helligkeit)
- CTC
- COLOR (Farbe)
- PATTERN (Muster)
- LED MACRO (LED-Makro)
- LED MA. SPEED (Geschwindigkeit der LED-Makro)
- LED MA. FADE (Fade der LED-Makro)
- BACKGROUND (Hintergrund)
- BACKGROUND DIM. (Hintergrunddimmer)
- DIMMER (von dunkel bis maximale Helligkeit)
- SHUTTER
- ZOOM

03) Drücken Sie **ENTER**, um die gewünschte Option zu bearbeiten. Der Einstellungsbereich für jede Option liegt zwischen 0 und 255.

04) Stellen Sie die Werte mit **UP/DOWN** ein.

05) Drücken Sie **ENTER**, um die Änderungen zu speichern.

06) Diese Werte entsprechen den Funktionen, die in den DMX-Tabellen beschrieben werden. Siehe **6.7. DMX-Kanäle** auf Seite 27-37 für weitere Informationen.

6.6.3. Erweiterte Einstellungen (Setup)

In diesem Menü können Sie die erweiterten Einstellungen anpassen.



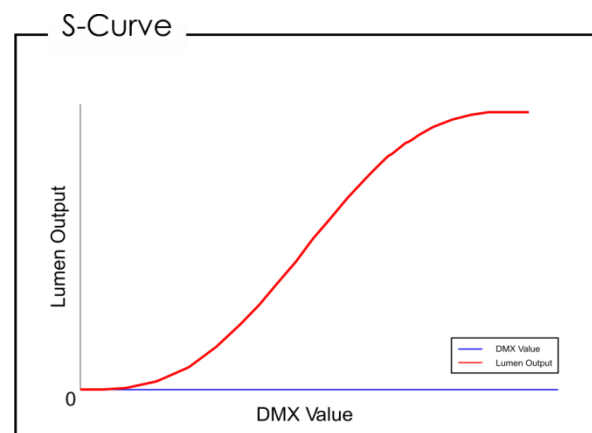
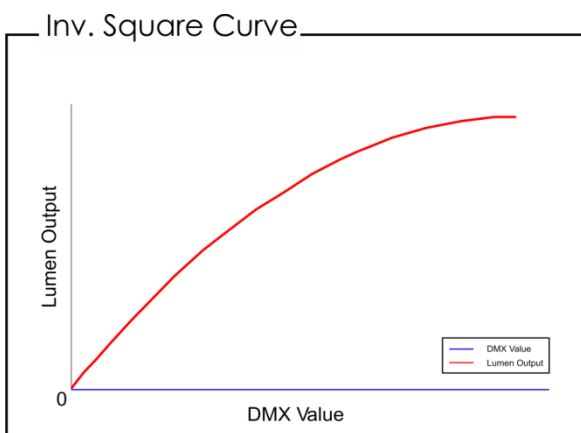
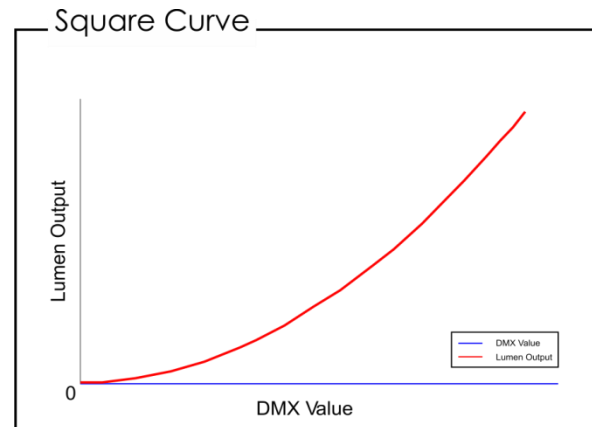
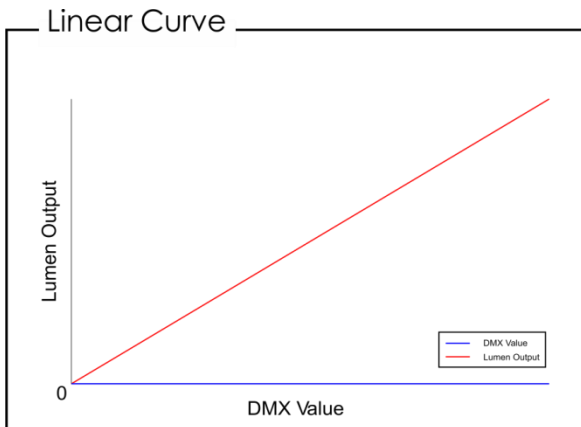
- 01) Drücken Sie im Hauptmenü wiederholt auf **UP/DOWN**, bis auf dem Display **Setup** angezeigt wird.
 02) Drücken Sie **ENTER**, um das Menü zu öffnen. Auf dem Display erscheint:

Advanced Setting	
Tilt Reverse	OFF
Zoom Reverse	OFF
Tilt Angle	180
Pixelinvert	OFF
Display	OFF
Screen Rev	OFF
C Mixing Mode	RGBW
Dimmer Curve	Square
Dimmer Speed	Smooth
PWM Option	6000Hz
Reset Function	
Factory Reset	

- 03) Wählen Sie mit **UP/DOWN** eine der folgenden 12 Optionen aus:
- TILT REVERSE (ON/OFF) (Tilt-Umkehr)
 - ZOOM REVERSE (ON/OFF) (Zoomumkehr)
 - TILT ANGLE (60°/120°/180°) (Tiltwinkel)
 - PIXEL INVERT (ON/OFF) (Pixelumkehr)
 - DISPLAY (ON/OFF, wenn „ON“ ausgewählt ist, bleibt das Display durchgehend aktiviert. Wenn „OFF“ ausgewählt ist, wird das Display nach 30 Sekunden deaktiviert.)
 - SCREEN REV (ON/OFF (Displayumkehr)
 - C MIXING MODE (RGBW/CMY) (Farbmischmodus)
 - DIMMER CURVE (Square/Linear/S-curve/Inv.) (Dimmerkurve) Square) Siehe **6.6.3.1. Dimmerkurven** auf Seite 25 für weitere Informationen.
 - DIMMER SPEED (Smooth/Fast) (Dimmergeschwindigkeit)
 - PWM OPTION (600 Hz/1200 Hz/ 2000 Hz/4000 Hz/6000 Hz/15000 Hz)
 - RESET FUNCTION (Zurücksetzen) Siehe **6.6.3.2. Zurücksetzen** auf Seite 25 für weitere Informationen.
 - FACTORY RESET (YES/NO) (Wiederherstellen der Werkseinstellungen)
- 04) Drücken Sie **ENTER**, um die gewünschte Option zu bearbeiten.
 05) Passen Sie den Wert/die Einstellungen mit **UP/DOWN** an.
 06) Drücken Sie **ENTER**, um die Auswahl zu bestätigen/die Änderungen zu speichern.

6.6.3.1. Dimmerkurven

Die verfügbaren Dimmerkurven sind:



6.6.3.2. Zurücksetzen

01) Wenn Sie in Schritt 3 auf Seite 24 „RESET FUNCTION“ ausgewählt haben, wird Folgendes auf dem Display angezeigt:



02) Wählen Sie mit **UP/DOWN** eine der folgenden Optionen aus:

- TILT
- ZOOM
- ALLE

03) Drücken Sie **ENTER**, um die gewünschte Option zu bearbeiten.

04) Wählen Sie mit **UP/DOWN** „YES“ oder „NO“ aus. Wenn Sie „YES“ wählen, wird die ausgewählte Funktion zurückgesetzt.

05) Drücken Sie **ENTER**, um die Auswahl zu bestätigen/die Änderungen zu speichern.

6.6.4. Systeminformationen

In diesem Menü werden der aktuell aktivierte Modus, die DMX-Startadresse, die aktuelle Softwareversion, die Gerätetemperatur, die Gesamtbetriebsdauer und die UID-Nummer angezeigt.



- 01) Drücken Sie im Hauptmenü wiederholt auf **UP/DOWN**, bis auf dem Display  angezeigt wird.
- 02) Drücken Sie **ENTER**, um das Menü zu öffnen und die Parameter anzusehen.

System Information	
Ver	V6
Running Mode	MANUAL
DMX Address	001
Temperature	025
Fixture Time	00004
UID:	29B406700011

6.7. DMX-Kanäle

6.7.1. 19 Kanäle

19 CH	Funktion	Wert	Einstellung
1	Tilt	000–255	Tilt-Anpassung, 0°–180°
2	Tilt, Feineinstellung	000–255	Tilt-Anpassung, 16 Bit
3	Tilt-Geschwindigkeit	000–255	Geschwindigkeitsanpassung für Tilt, von schnell nach langsam
4	Dimmer (Dimmer)	000–255	Von niedriger zu hoher Intensität (0–100 %)
5	Stroboskop/Shutter	000–004	Keine Funktion
		005–006	Shutter geöffnet
		007–024	Zufälliges Pixel-Stroboskop, von hoher zu niedriger Frequenz (20–0 Hz)
		025–026	Shutter geöffnet
		027–064	Stroboskop, von hoher zu niedriger Frequenz (20–0 Hz)
		065–066	Shutter geöffnet
		067–084	Schnell ein/langsam aus, von hoher zu niedriger Frequenz (20–0 Hz)
		085–086	Shutter geöffnet
		087–104	Langsam ein/schnell aus, von hoher zu niedriger Frequenz (20–0 Hz)
		105–106	Shutter geöffnet
		107–124	Zufälliges-Stroboskop, von hoher zu niedriger Frequenz (20–0 Hz)
		125–126	Shutter geöffnet
		127–144	Zufälliges schnell ein/langsam aus, von hoher zu niedriger Frequenz (20–0 Hz)
		145–146	Shutter geöffnet
		147–164	Zufälliges Langsam ein/schnell aus, von hoher zu niedriger Frequenz (20–0 Hz)
		165–166	Shutter geöffnet
		167–184	Pulsierendes Stroboskop, von hoher zu niedriger Frequenz (20–0 Hz)
		185–186	Shutter geöffnet
		187–204	Zufällig pulsierendes Stroboskop, von hoher zu niedriger Frequenz (20–0 Hz)
		205–206	Shutter geöffnet
207–224	Fade ein/ aus, von hoher zu niedriger Frequenz (20–0 Hz)		
225–226	Shutter geöffnet		
227–244	Pulsierendes Stroboskop, von hoher zu niedriger Frequenz (20–0 Hz)		
245–255	Shutter geöffnet		
6	CTC	000	Keine Funktion
		001–255	Von 19000 K bis 2700 K
7	Farben	000	Keine Funktion
		001–002	White 2700 K (R=156, G=118, B=0, W=63)
		003–004	White 3200 K (R=156, G=141, B=5, W=89)
		005–006	White 4200 K (R=156, G=141, B=14, W=255)
		007–008	White 5600 K (R=156, G=207, B=54, W=255)
		009–010	White 8000 K (R=130, G=255, B=96, W=255)
		011	Blau (R=0, G=0, B=255, W=0)
		012–048	R=0, G+, B=255, W=0
		049	Zyan (R=0, G=255, B=255, W=0)

19 CH	Funktion	Wert	Einstellung		
		050-086	R=0, G=255, B-, W=0		
		087	Grün (R=0, G=255, B=0, W=0)		
		088-124	R+, G=255, B=0, W=0		
		125	Gelb (R=255, G=255, B=0, W=0)		
		126-162	R=255, G-, B=0, W=0		
		163	Rot (R=255, G=0, B=0, W=0)		
		164-200	R=255, G=0, B+, W=0		
		201	Magenta (R=255, G=0, B=255, W=0)		
		202-238	R-, G=0, B=255, W=0		
		239	Blau (R=0, G=0, B=255, W=0)		
		240-247	Farbfluss von schnell nach langsam		
		248-255	Farbwechsel von schnell nach langsam		
		8	Muster	000-003	Keine Funktion
				004-006	Muster 1
007-009	Muster 2				
010-012	Muster 3				
...	...				
247-249	Muster 82				
250-252	Muster 83				
253-255	Muster 84				
9	LED-Makros	000-015	Keine Funktion		
		016-019	LED-Makro 1		
		020-023	LED-Makro 2		
		024-027	LED-Makro 3		
			
		244-247	LED-Makro 58		
		248-251	LED-Makro 59		
252-255	LED-Makro 60				
10	LED-Makros – Geschwindigkeit+Richtung	000-127	Geschwindigkeitsanpassung der LED-Makros, von schnell nach langsam		
		128	Stopp		
		129-255	Richtungsumkehr + Geschwindigkeitsanpassung der LED-Makros, von langsam nach schnell		
11	LED-Makros – Fadegeschwindigkeit	000-255	Geschwindigkeitsanpassung des LED-Makro-Fades, von schnell nach langsam		
12	Hintergrundfarbe	000	Keine Funktion		
		001-002	White 2700 K (R=156, G=118, B=0, W=63)		
		003-004	White 3200 K (R=156, G=141, B=5, W=89)		
		005-006	White 4200 K (R=156, G=141, B=14, W=255)		
		007-008	White 5600 K (R=156, G=207, B=54, W=255)		
		009-010	White 8000 K (R=130, G=255, B=96, W=255)		
		011	Blau (R=0, G=0, B=255, W=0)		
		012-048	R=0, G+, B=255, W=0		
		049	Zyan (R=0, G=255, B=255, W=0)		
		050-086	R=0, G=255, B-, W=0		
		087	Grün (R=0, G=255, B=0, W=0)		
		088-124	R+, G=255, B=0, W=0		
		125	Gelb (R=255, G=255, B=0, W=0)		
		126-162	R=255, G-, B=0, W=0		
		163	Rot (R=255, G=0, B=0, W=0)		
		164-200	R=255, G=0, B+, W=0		
		201	Magenta (R=255, G=0, B=255, W=0)		
		202-238	R-, G=0, B=255, W=0		

19 CH	Funktion	Wert	Einstellung
		239	Blau (R=0, G=0, B=255, W=0)
		240-247	Farbfluss von schnell nach langsam
		248-255	Farbwechsel von schnell nach langsam
13	Hintergrunddimmer	000–255	Von niedriger zu hoher Intensität (0–100 %)
14	Zoom	000–255	Von groß zu klein (0-100 %)
15	Funktionen (nach 5 Sekunden)	000-009	Keine Funktion
		010-014	Tilt-Blackout
		015-019	Keine Funktion
		020-024	RGBW-Farbmischung
		025-029	CMY-Farbmischung
		030-054	Keine Funktion
		055-059	Tilt zurücksetzen
		060-064	Zoom zurücksetzen
		065-069	Keine Funktion
		070-074	Alles zurücksetzen
		075-079	Keine Funktion
		080-084	Tilt-Umkehr
		085-089	Pixelumkehr
		090-094	Tilt-Umkehr
		095-099	Keine Funktion
		100-109	Tilt-Umkehr abbrechen
		110-114	Pixelumkehr abbrechen
		115-134	Keine Funktion
		135-139	Schnelles Dimmen
		140-144	Weiches Dimmen
		145-149	Lineare Kurve
		150-154	Eckige Kurve
		155-159	Eckige I-Kurve
		160-164	S-Kurve
		165-174	Keine Funktion
175-179	PWM 600 Hz		
180-184	PWM 1200 Hz		
185-189	PWM 2000 Hz		
190-194	PWM 4000 Hz		
195-199	PWM 6000 Hz		
200-204	PWM 15000 Hz		
205-255	Keine Funktion		
16	Red/Cyan	000–255	Von niedriger zu hoher Intensität (0–100 %)
17	Green/Magenta	000–255	Von niedriger zu hoher Intensität (0–100 %)
18	Blue/Yellow	000–255	Von niedriger zu hoher Intensität (0–100 %)
19	White	000–255	Von niedriger zu hoher Intensität (0–100 %)

Hinweis: Stellen Sie sicher, dass die Dimmerkanäle und der Shutter geöffnet sind, damit Licht ausgegeben wird.

Hinweis:

- Wenn Sie CH 15 zwischen 20-24 einstellen, können Sie mit CH 16, 17 und 18 die Intensität von Red, Green und Blue anpassen.
- Wenn Sie CH 15 zwischen 25-29 einstellen, können Sie mit CH 16, 17 und 18 die Intensität von Cyan, Magenta und Yellow anpassen.

6.7.2. 24 Kanäle, 72 Kanäle und 84 Kanäle

24 CH	72 CH	84 CH	Funktion	Wert	Einstellung
1	1	1	Tilt	000–255	Tilt-Anpassung, 0°–180°
2	2	2	Tilt, Feineinstellung	000–255	Tilt-Anpassung, 16 Bit
3	3	3	Tilt-Geschwindigkeit	000–255	Geschwindigkeitsanpassung für Tilt, von schnell nach langsam
4	4	4	Dimmer (Dimmer]	000–255	Von niedriger zu hoher Intensität (0–100 %)
5	5	5	Dimmer-Feineinstellung	000–255	Von niedriger zu hoher Intensität (0–100 %)
6	6	6	Stroboskop/Shutter	000–004	Keine Funktion
				005–006	Shutter geöffnet
				007–024	Zufälliges Pixel-Stroboskop, von hoher zu niedriger Frequenz (20–0 Hz)
				025–026	Shutter geöffnet
				027–064	Stroboskop, von hoher zu niedriger Frequenz (20–0 Hz)
				065–066	Shutter geöffnet
				067–084	Schnell ein/langsam aus, von hoher zu niedriger Frequenz (20–0 Hz)
				085–086	Shutter geöffnet
				087–104	Langsam ein/schnell aus, von hoher zu niedriger Frequenz (20–0 Hz)
				105–106	Shutter geöffnet
				107–124	Zufälliges-Stroboskop, von hoher zu niedriger Frequenz (20–0 Hz)
				125–126	Shutter geöffnet
				127–144	Zufälliges schnell ein/langsam aus, von hoher zu niedriger Frequenz (20–0 Hz)
				145–146	Shutter geöffnet
				147–164	Zufälliges Langsam ein/schnell aus, von hoher zu niedriger Frequenz (20–0 Hz)
				165–166	Shutter geöffnet
				167–184	Pulsierendes Stroboskop, von hoher zu niedriger Frequenz (20–0 Hz)
				185–186	Shutter geöffnet
				187–204	Zufällig pulsierendes Stroboskop, von hoher zu niedriger Frequenz (20–0 Hz)
				205–206	Shutter geöffnet
207–224	Fade ein/ aus, von hoher zu niedriger Frequenz (20–0 Hz)				
225–226	Shutter geöffnet				
227–244	Pulsierendes Stroboskop, von hoher zu niedriger Frequenz (20–0 Hz)				
245–255	Shutter geöffnet				
7	7	7	CTC	000	Keine Funktion
				001–255	Von 19000 K bis 2700 K
8	8	8	Farben	000	Keine Funktion
				001–002	White 2700 K (R=156, G=118, B=0, W=63)
				003–004	White 3200 K (R=156, G=141, B=5, W=89)
				005–006	White 4200 K (R=156, G=141, B=14, W=255)
				007–008	White 5600 K (R=156, G=207, B=54, W=255)
				009–010	White 8000 K (R=130, G=255, B=96, W=255)
				011	Blue (R=0, G=0, B=255, W=0)
				012–048	R=0, G+, B=255, W=0
				049	Cyan (R=0, G=255, B=255, W=0)

24 CH	72 CH	84 CH	Funktion	Wert	Einstellung
				050-086	R=0, G=255, B-, W=0
				087	Green (R=0, G=255, B=0, W=0)
				088-124	R+, G=255, B=0, W=0
				125	Yellow (R=255, G=255, B=0, W=0)
				126-162	R=255, G-, B=0, W=0
				163	Red (R=255, G=0, B=0, W=0)
				164-200	R=255, G=0, B+, W=0
				201	Magenta (R=255, G=0, B=255, W=0)
				202-238	R-, G=0, B=255, W=0
				239	Blue (R=0, G=0, B=255, W=0)
				240-247	Farbfluss von schnell nach langsam
				248-255	Farbwechsel von schnell nach langsam
9	9	9	Muster	000-003	Keine Funktion
				004-006	Muster 1
				007-009	Muster 2
				010-012	Muster 3
			
				247-249	Muster 82
				250-252	Muster 83
				253-255	Muster 84
10	10	10	LED-Makros	000-015	Keine Funktion
				016-019	LED-Makro 1
				020-023	LED-Makro 2
				024-027	LED-Makro 3
			
				244-247	LED-Makro 58
				248-251	LED-Makro 59
				252-255	LED-Makro 60
11	11	11	LED-Makros – Geschwindigkeit+Richtung	000-127	Geschwindigkeitsanpassung der LED-Makros, von schnell nach langsam
				128	Stopp
				129-255	Richtungsumkehr + Geschwindigkeitsanpassung der LED-Makros, von langsam nach schnell
12	12	12	LED-Makros – Fadegeschwindigkeit	000-255	Geschwindigkeitsanpassung des LED-Makro- Fades, von schnell nach langsam
13	13	13	Hintergrundfarbe	000	Keine Funktion
				001-002	White 2700 K (R=156, G=118, B=0, W=63)
				003-004	White 3200 K (R=156, G=141, B=5, W=89)
				005-006	White 4200 K (R=156, G=141, B=14, W=255)
				007-008	White 5600 K (R=156, G=207, B=54, W=255)
				009-010	White 8000 K (R=130, G=255, B=96, W=255)
				011	Blue (R=0, G=0, B=255, W=0)
				012-048	R=0, G+, B=255, W=0
				049	Cyan (R=0, G=255, B=255, W=0)
				050-086	R=0, G=255, B-, W=0
				087	Green (R=0, G=255, B=0, W=0)
				088-124	R+, G=255, B=0, W=0
				125	Yellow (R=255, G=255, B=0, W=0)
				126-162	R=255, G-, B=0, W=0
				163	Red (R=255, G=0, B=0, W=0)
				164-200	R=255, G=0, B+, W=0
				201	Magenta (R=255, G=0, B=255, W=0)
				202-238	R-, G=0, B=255, W=0

24 CH	72 CH	84 CH	Funktion	Wert	Einstellung
				239	Blue (R=0, G=0, B=255, W=0)
				240-247	Farbfluss von schnell nach langsam
				248-255	Farbwechsel von schnell nach langsam
14	14	14	Hintergrunddimmer	000-255	Von niedriger zu hoher Intensität (0-100 %)
15	15	15	Hintergrundfarbe Red	000-255	Von niedriger zu hoher Intensität (0-100 %)
16	16	16	Hintergrundfarbe Green	000-255	Von niedriger zu hoher Intensität (0-100 %)
17	17	17	Hintergrundfarbe Blue	000-255	Von niedriger zu hoher Intensität (0-100 %)
18	18	18	Hintergrundfarbe White	000-255	Von niedriger zu hoher Intensität (0-100 %)
19			Red/Cyan	000-255	Von niedriger zu hoher Intensität (0-100 %)
20			Green/Magenta	000-255	Von niedriger zu hoher Intensität (0-100 %)
21			Blue/Yellow	000-255	Von niedriger zu hoher Intensität (0-100 %)
22			White	000-255	Von niedriger zu hoher Intensität (0-100 %)
23	19	19	Zoom	000-255	Von groß zu klein (0-100 %)
24	20	20	Funktionen (nach 5 Sekunden)	000-009	Keine Funktion
				010-014	Tilt-Blackout
				015-019	Keine Funktion
				020-024	RGBW-Farbmischung
				025-029	CMY-Farbmischung
				030-054	Keine Funktion
				055-059	Tilt zurücksetzen
				060-064	Zoom zurücksetzen
				065-069	Keine Funktion
				070-074	Alles zurücksetzen
				075-079	Keine Funktion
				080-084	Tilt-Umkehr
				085-089	Pixelumkehr
				090-094	Tilt-Umkehr
				095-099	Keine Funktion
				100-109	Tilt-Umkehr abbrechen
				110-114	Pixelumkehr abbrechen
				115-134	Keine Funktion
				135-139	Schnelles Dimmen
				140-144	Weiches Dimmen
				145-149	Lineare Kurve
				150-154	Eckige Kurve
				155-159	Eckige I-Kurve
				160-164	S-Kurve
				165-174	Keine Funktion
				175-179	PWM 600 Hz
				180-184	PWM 1200 Hz
				185-189	PWM 2000 Hz
				190-194	PWM 4000 Hz
				195-199	PWM 6000 Hz
				200-204	PWM 15000 Hz
				205-255	Keine Funktion
					21
	22	22	Green/Magenta	000-255	Von niedriger zu hoher Intensität (0-100 %)
	23	23	Blue/Yellow	000-255	Von niedriger zu hoher Intensität (0-100 %)
	24	24	White	000-255	Von niedriger zu hoher Intensität (0-100 %)
		25	Dimmer 1	000-255	Von niedriger zu hoher Intensität (0-100 %)
	25	26	Red 1	000-255	Von niedriger zu hoher Intensität (0-100 %)
	26	27	Green 1	000-255	Von niedriger zu hoher Intensität (0-100 %)
	27	28	Blue 1	000-255	Von niedriger zu hoher Intensität (0-100 %)

24 CH	72 CH	84 CH	Funktion	Wert	Einstellung
	28	29	White 1	000–255	Von niedriger zu hoher Intensität (0–100 %)
		30	Dimmer 2	000–255	Von niedriger zu hoher Intensität (0–100 %)
	29	31	Red 2	000–255	Von niedriger zu hoher Intensität (0–100 %)
	30	32	Green 2	000–255	Von niedriger zu hoher Intensität (0–100 %)
	31	33	Blue 2	000–255	Von niedriger zu hoher Intensität (0–100 %)
	32	34	White 2	000–255	Von niedriger zu hoher Intensität (0–100 %)
		35	Dimmer 3	000–255	Von niedriger zu hoher Intensität (0–100 %)
	33	36	Red 3	000–255	Von niedriger zu hoher Intensität (0–100 %)
	34	37	Green 3	000–255	Von niedriger zu hoher Intensität (0–100 %)
	35	38	Blue 3	000–255	Von niedriger zu hoher Intensität (0–100 %)
	36	39	White 3	000–255	Von niedriger zu hoher Intensität (0–100 %)
...
		75	Dimmer 11	000–255	Von niedriger zu hoher Intensität (0–100 %)
	65	76	Red 11	000–255	Von niedriger zu hoher Intensität (0–100 %)
	66	77	Green 11	000–255	Von niedriger zu hoher Intensität (0–100 %)
	67	78	Blue 11	000–255	Von niedriger zu hoher Intensität (0–100 %)
	68	79	White 11	000–255	Von niedriger zu hoher Intensität (0–100 %)
		80	Dimmer 12	000–255	Von niedriger zu hoher Intensität (0–100 %)
	69	81	Red 12	000–255	Von niedriger zu hoher Intensität (0–100 %)
	70	82	Green 12	000–255	Von niedriger zu hoher Intensität (0–100 %)
	71	83	Blue 12	000–255	Von niedriger zu hoher Intensität (0–100 %)
	72	84	White 12	000–255	Von niedriger zu hoher Intensität (0–100 %)

Hinweis: Stellen Sie sicher, dass die Dimmerkanäle geöffnet sind, damit Licht ausgegeben wird.

Hinweis:

Im Modus mit 24 Kanälen:

- Wenn Sie CH 24 zwischen 20–24 einstellen, können Sie mit CH 19, 20 und 21 die Intensität von Red, Green und Blue anpassen.
- Wenn Sie CH 24 zwischen 25–29 einstellen, können Sie mit CH 19, 20 und 21 die Intensität von Cyan, Magenta und Yellow anpassen.

Im Modus mit 24 und im Modus mit 84 Kanälen:

- Wenn Sie CH 20 zwischen 20–24 einstellen, können Sie mit CH 21, 22 und 23 die Intensität von Red, Green und Blue anpassen.
- Wenn Sie CH 20 zwischen 25–29 einstellen, können Sie mit CH 21, 22 und 23 die Intensität von Cyan, Magenta und Yellow anpassen.

6.7.3. 129 Kanäle

129 CH	Funktion	Wert	Einstellung
1	Tilt	000–255	Tilt-Anpassung, 0°–180°
2	Tilt, Feineinstellung	000–255	Tilt-Anpassung, 16 Bit
3	Tilt-Geschwindigkeit	000–255	Geschwindigkeitsanpassung für Tilt, von schnell nach langsam
4	Dimmer (Dimmer]	000–255	Von niedriger zu hoher Intensität (0–100 %)
5	Dimmer-Feineinstellung	000–255	Von niedriger zu hoher Intensität (0–100 %)
6	Stroboskop/Shutter	000–004	Keine Funktion
		005–006	Shutter geöffnet
		007–024	Zufälliges Pixel-Stroboskop, von hoher zu niedriger Frequenz (20–0 Hz)
		025–026	Shutter geöffnet
		027–064	Stroboskop, von hoher zu niedriger Frequenz (20–0 Hz)
		065–066	Shutter geöffnet
		067–084	Schnell ein/langsam aus, von hoher zu niedriger Frequenz (20–0 Hz)
		085–086	Shutter geöffnet
		087–104	Langsam ein/schnell aus, von hoher zu niedriger Frequenz (20–0 Hz)
		105–106	Shutter geöffnet
		107–124	Zufälliges-Stroboskop, von hoher zu niedriger Frequenz (20–0 Hz)
		125–126	Shutter geöffnet
		127–144	Zufälliges schnell ein/langsam aus, von hoher zu niedriger Frequenz (20–0 Hz)
		145–146	Shutter geöffnet
		147–164	Zufälliges Langsam ein/schnell aus, von hoher zu niedriger Frequenz (20–0 Hz)
		165–166	Shutter geöffnet
		167–184	Pulsierendes Stroboskop, von hoher zu niedriger Frequenz (20–0 Hz)
		185–186	Shutter geöffnet
		187–204	Zufällig pulsierendes Stroboskop, von hoher zu niedriger Frequenz (20–0 Hz)
		205–206	Shutter geöffnet
207–224	Fade ein/ aus, von hoher zu niedriger Frequenz (20–0 Hz)		
225–226	Shutter geöffnet		
227–244	Pulsierendes Stroboskop, von hoher zu niedriger Frequenz (20–0 Hz)		
245–255	Shutter geöffnet		
7	CTC	000	Keine Funktion
		001–255	Von 19000 K bis 2700 K
8	Farben	000	Keine Funktion
		001–002	White 2700 K (R=156, G=118, B=0, W=63)
		003–004	White 3200 K (R=156, G=141, B=5, W=89)
		005–006	White 4200 K (R=156, G=141, B=14, W=255)
		007–008	White 5600 K (R=156, G=207, B=54, W=255)
		009–010	White 8000 K (R=130, G=255, B=96, W=255)
		011	Blue (R=0, G=0, B=255, W=0)
		012–048	R=0, G+, B=255, W=0
		049	Cyan (R=0, G=255, B=255, W=0)
		050–086	R=0, G=255, B-, W=0

129 CH	Funktion	Wert	Einstellung
		087	Green (R=0, G=255, B=0, W=0)
		088-124	R+, G=255, B=0, W=0
		125	Yellow (R=255, G=255, B=0, W=0)
		126-162	R=255, G-, B=0, W=0
		163	Red (R=255, G=0, B=0, W=0)
		164-200	R=255, G=0, B+, W=0
		201	Magenta (R=255, G=0, B=255, W=0)
		202-238	R-, G=0, B=255, W=0
		239	Blue (R=0, G=0, B=255, W=0)
		240-247	Farbfluss von schnell nach langsam
		248-255	Farbwechsel von schnell nach langsam
9	Muster	000-003	Keine Funktion
		004-006	Muster 1
		007-009	Muster 2
		010-012	Muster 3
	
		247-249	Muster 82
		250-252	Muster 83
253-255	Muster 84		
10	LED-Makros	000-015	Keine Funktion
		016-019	LED-Makro 1
		020-023	LED-Makro 2
		024-027	LED-Makro 3
	
		244-247	LED-Makro 58
		248-251	LED-Makro 59
252-255	LED-Makro 60		
11	LED-Makros – Geschwindigkeit+Richtung	000-127	Geschwindigkeitsanpassung der LED-Makros, von schnell nach langsam
		128	Stopp
		129-255	Richtungsumkehr + Geschwindigkeitsanpassung der LED-Makros, von langsam nach schnell
12	LED-Makros – Fadegeschwindigkeit	000-255	Geschwindigkeitsanpassung des LED-Makro-Fades, von schnell nach langsam
13	Hintergrundfarbe	000	Keine Funktion
		001-002	White 2700 K (R=156, G=118, B=0, W=63)
		003-004	White 3200 K (R=156, G=141, B=5, W=89)
		005-006	White 4200 K (R=156, G=141, B=14, W=255)
		007-008	White 5600 K (R=156, G=207, B=54, W=255)
		009-010	White 8000 K (R=130, G=255, B=96, W=255)
		011	Blue (R=0, G=0, B=255, W=0)
		012-048	R=0, G+, B=255, W=0
		049	Cyan (R=0, G=255, B=255, W=0)
		050-086	R=0, G=255, B-, W=0
		087	Green (R=0, G=255, B=0, W=0)
		088-124	R+, G=255, B=0, W=0
		125	Yellow (R=255, G=255, B=0, W=0)
		126-162	R=255, G-, B=0, W=0
		163	Red (R=255, G=0, B=0, W=0)
		164-200	R=255, G=0, B+, W=0
		201	Magenta (R=255, G=0, B=255, W=0)
		202-238	R-, G=0, B=255, W=0
		239	Blue (R=0, G=0, B=255, W=0)

129 CH	Funktion	Wert	Einstellung
		240-247	Farbfluss von schnell nach langsam
		248-255	Farbwechsel von schnell nach langsam
14	Hintergrunddimmer	000-255	Von niedriger zu hoher Intensität (0-100 %)
15	Hintergrunddimmer, Feineinstellung	000-255	Von niedriger zu hoher Intensität (0-100 %)
16	Hintergrundfarbe Red	000-255	Von niedriger zu hoher Intensität (0-100 %)
17	Hintergrundfarbe Red, Feineinstellung	000-255	Von niedriger zu hoher Intensität (0-100 %)
18	Hintergrundfarbe Green	000-255	Von niedriger zu hoher Intensität (0-100 %)
19	Hintergrundfarbe Green, Feineinstellung	000-255	Von niedriger zu hoher Intensität (0-100 %)
20	Hintergrundfarbe Blue	000-255	Von niedriger zu hoher Intensität (0-100 %)
21	Hintergrundfarbe Blue, Feineinstellung	000-255	Von niedriger zu hoher Intensität (0-100 %)
22	Hintergrundfarbe White	000-255	Von niedriger zu hoher Intensität (0-100 %)
23	Hintergrundfarbe White, Feineinstellung	000-255	Von niedriger zu hoher Intensität (0-100 %)
24	Zoom	000-255	Von groß zu klein (0-100 %)
25	Funktionen (nach 5 Sekunden)	000-009	Keine Funktion
		010-014	Tilt-Blackout
		015-019	Keine Funktion
		020-024	RGBW-Farbmischung
		025-029	CMY-Farbmischung
		030-054	Keine Funktion
		055-059	Tilt zurücksetzen
		060-064	Zoom zurücksetzen
		065-069	Keine Funktion
		070-074	Alles zurücksetzen
		075-079	Keine Funktion
		080-084	Tilt-Umkehr
		085-089	Pixelumkehr
		090-094	Tilt-Umkehr
		095-099	Keine Funktion
		100-109	Tilt-Umkehr abbrechen
		110-114	Pixelumkehr abbrechen
		115-134	Keine Funktion
		135-139	Schnelles Dimmen
		140-144	Weiches Dimmen
		145-149	Lineare Kurve
		150-154	Eckige Kurve
		155-159	Eckige I-Kurve
		160-164	S-Kurve
		165-174	Keine Funktion
		175-179	PWM 600 Hz
		180-184	PWM 1200 Hz
185-189	PWM 2000 Hz		
190-194	PWM 4000 Hz		
195-199	PWM 6000 Hz		
200-204	PWM 15000 Hz		
205-255	Keine Funktion		
26	Red/Cyan	000-255	Von niedriger zu hoher Intensität (0-100 %)
27	Red/Cyan, Feineinstellung	000-255	Von niedriger zu hoher Intensität (0-100 %)
28	Green/Magenta	000-255	Von niedriger zu hoher Intensität (0-100 %)

129 CH	Funktion	Wert	Einstellung
29	Green/Magenta, Feineinstellung	000–255	Von niedriger zu hoher Intensität (0–100 %)
30	Blue/Yellow	000–255	Von niedriger zu hoher Intensität (0–100 %)
31	Blue/Yellow, Feineinstellung	000–255	Von niedriger zu hoher Intensität (0–100 %)
32	White	000–255	Von niedriger zu hoher Intensität (0–100 %)
33	White, Feineinstellung	000–255	Von niedriger zu hoher Intensität (0–100 %)
34	Red 1	000–255	Von niedriger zu hoher Intensität (0–100 %)
35	Red 1, Feineinstellung	000–255	Von niedriger zu hoher Intensität (0–100 %)
36	Green 1	000–255	Von niedriger zu hoher Intensität (0–100 %)
37	Green 1, Feineinstellung	000–255	Von niedriger zu hoher Intensität (0–100 %)
38	Blue 1	000–255	Von niedriger zu hoher Intensität (0–100 %)
39	Blue 1, Feineinstellung	000–255	Von niedriger zu hoher Intensität (0–100 %)
40	White 1	000–255	Von niedriger zu hoher Intensität (0–100 %)
41	White 1, Feineinstellung	000–255	Von niedriger zu hoher Intensität (0–100 %)
...
122	Red 12	000–255	Von niedriger zu hoher Intensität (0–100 %)
123	Red 12, Feineinstellung	000–255	Von niedriger zu hoher Intensität (0–100 %)
124	Green 12	000–255	Von niedriger zu hoher Intensität (0–100 %)
125	Green 12, Feineinstellung	000–255	Von niedriger zu hoher Intensität (0–100 %)
126	Blue 12	000–255	Von niedriger zu hoher Intensität (0–100 %)
127	Blue 12, Feineinstellung	000–255	Von niedriger zu hoher Intensität (0–100 %)
128	White 12	000–255	Von niedriger zu hoher Intensität (0–100 %)
129	White 12, Feineinstellung	000–255	Von niedriger zu hoher Intensität (0–100 %)

Hinweis: Stellen Sie sicher, dass die Dimmerkanäle und der Shutter geöffnet sind, damit Licht ausgegeben wird.

Hinweis:

- Wenn Sie CH 25 zwischen 20–24 einstellen, können Sie mit CH 26– 31 die Intensität von Red, Green und Blue anpassen.
- Wenn Sie CH 25 zwischen 25–29 einstellen, können Sie mit CH 26– 31 die Intensität von Cyan, Magenta und Yellow anpassen.

7. Fehlersuche

Diese Anleitung zur Fehlersuche enthält Lösungen, die von Personen ohne besondere Qualifikation ausgeführt werden können. Dieses Gerät enthält keine Teile, die vom Benutzer selbst gewartet werden können.

Nicht autorisierte Änderungen am Gerät führen dazu, dass die Garantie erlischt. Solche Änderungen können zu Verletzungen und Sachschäden führen.

Überlassen Sie die Wartung geschulten und fachkundigen Personen. Falls Sie in der Tabelle nicht die Lösung für Ihr Problem finden, wenden Sie sich bitte an Ihren Highlite International-Händler.

Problem	Mögliche Ursache(n)	Lösung
Das Gerät funktioniert überhaupt nicht	Das Gerät erhält keinen Strom	<ul style="list-style-type: none"> Überprüfen Sie, ob das Gerät eingeschaltet ist und ob die Kabel angeschlossen sind.
	Die Hauptsicherung ist durchgebrannt	<ul style="list-style-type: none"> Ersetzen Sie die Sicherung. Siehe 8.3.1. Auswechseln der Sicherung auf Seite 40
Das Gerät reagiert unberechenbar	Die Werkseinstellungen des Geräts sind verändert	<ul style="list-style-type: none"> Setzen Sie die Parameter des Geräts auf die Werkseinstellungen zurück. Siehe „Wiederherstellung der Werkseinstellungen“ auf Seite 24.
Das Gerät reagiert nicht auf die DMX-Steuerung	Der Controller ist nicht angeschlossen	<ul style="list-style-type: none"> Schließen Sie den Controller an
	Das Signal wird umgekehrt. Der 3-/5-polige DMX-Ausgang (OUT) des Controllers stimmt mit dem DMX-Eingang (IN) des Geräts überein.	<ul style="list-style-type: none"> Schalten Sie einen Phasendreher zwischen den Controller und das Gerät
	Der Controller ist defekt	<ul style="list-style-type: none"> Probieren Sie einen anderen Controller aus
Das Gerät reagiert unberechenbar auf die DMX-Steuerung	Schlechte Verbindung der Datenübertragungsleitung	<ul style="list-style-type: none"> Überprüfen Sie alle Verbindungen und Kabel. Korrigieren Sie schlechte Verbindungen. Reparieren oder ersetzen Sie beschädigte Kabel
	Die Datenübertragungsleitung wird nicht mit einem 120-Ohm-Endstecker beendet	<ul style="list-style-type: none"> Bringen Sie am DMX-Ausgang des letzten Geräts an der Datenübertragungsleitung einen Endstecker an
	Falsche Adresszuweisung	<ul style="list-style-type: none"> Überprüfen Sie die Adresseinstellung und korrigieren Sie sie bei Bedarf
	Bei einem Setup mit mehreren Geräten ist eines der Geräte defekt und stört die Datenübertragung in der Leitung	<ul style="list-style-type: none"> Versuchen Sie, das defekte Gerät zu finden. Umgehen Sie dafür die Geräte nacheinander, bis die Steuerung wieder normal funktioniert
Kein Licht oder LEDs fallen zeitweise aus	LEDs sind beschädigt.	<ul style="list-style-type: none"> Trennen Sie das Gerät und wenden Sie sich an Ihren Highlite International-Händler
	Die Stromversorgungseinstellungen passen nicht zur örtlichen Netzspannung und Frequenz	<ul style="list-style-type: none"> Trennen Sie das Gerät von der Stromversorgung. Überprüfen Sie die Einstellungen und korrigieren Sie sie bei Bedarf.

8. Wartung

8.1. Sicherheitshinweise für die Wartung



GEFAHR
Stromschlag durch gefährliche Spannung im Inneren

Trennen Sie die Stromversorgung, bevor Sie Wartungs- oder Reinigungsarbeiten durchführen.



WARNUNG
Verbrennungsgefahr durch heiße Oberflächen

Lassen Sie das Gerät mindestens 15 Minuten lang abkühlen, bevor Sie es warten oder reinigen.

8.2. Vorbeugende Wartung



Hinweis
Unterziehen Sie das Gerät vor jedem Gebrauch einer Sichtprüfung.

Überprüfen Sie Folgendes:

- Alle Schrauben, die für die Installation des Geräts oder von Teilen davon verwendet werden, sitzen fest und sind nicht verrostet.
- Die Sicherheitsvorrichtungen sind nicht beschädigt.
- Gehäuse, Befestigungen und Installationspunkte sind nicht verformt.
- Die Linse ist nicht gesprungen oder beschädigt.
- Die Stromkabel sind nicht beschädigt und weisen keine Materialermüdung auf.

8.2.1. Anweisungen für die grundlegende Reinigung

Die externe Linse des Geräts muss regelmäßig gereinigt werden, um die Lichtleistung auf optimalem Niveau zu halten. Der Reinigungsplan hängt von den Bedingungen des Standorts ab, an dem das Gerät installiert ist. Wenn dort Rauch- oder Nebelmaschinen verwendet werden, muss das Gerät häufiger gereinigt werden. Wenn es hingegen in einem gut belüfteten Bereich installiert ist, muss es seltener gereinigt werden. Legen Sie einen Reinigungsplan fest, indem Sie das Gerät während der ersten 100 Betriebsstunden regelmäßig untersuchen.

Gehen Sie zur Reinigung des Geräts wie folgt vor:

- 01) Trennen Sie es von der Stromversorgung.
- 02) Lassen Sie es mindestens 15 Minuten lang abkühlen.
- 03) Entfernen Sie den Staub auf der Oberfläche mit trockener Druckluft und einer weichen Bürste.
- 04) Reinigen Sie die Linse mit einem feuchten Tuch. Verwenden Sie eine milde Reinigungsmittellösung.
- 05) Trocknen Sie die Linse mit einem fusselfreien Tuch.
- 06) Reinigen Sie den DMX-Anschluss und die anderen Anschlüsse mit einem feuchten Tuch.



Hinweis

- Tauchen Sie das Gerät nicht in Flüssigkeit.
- Verwenden Sie keinen Alkohol oder Lösungsmittel.
- Achten Sie darauf, dass die Anschlüsse vollständig trocken sind, bevor Sie das Gerät an die Stromversorgung und andere Geräte anschließen.

8.3. Korrigierende Wartung

Dieses Gerät enthält keine Teile, die vom Benutzer selbst gewartet werden können. Öffnen Sie das Gerät auf keinen Fall und nehmen Sie keine Änderungen an ihm vor.

Überlassen Sie Reparatur- und Wartungsarbeiten geschulten und fachkundigen Personen. Wenden Sie sich an Ihren Highlite International-Händler für weitere Informationen.

8.3.1. Ersetzen der Sicherung



GEFAHR Stromschlag durch Kurzschluss

- Versuchen Sie nicht, den Temperaturschalter oder die Sicherungen zu überbrücken.
- Verwenden Sie ausschließlich Ersatzsicherungen des gleichen Typs und der gleichen Leistung wie die bereits enthaltenen Sicherungen.

Durch Überspannungen, Kurzschlüsse oder falsche Netzanschlüsse kann eine Sicherung durchbrennen. Das Gerät funktioniert nicht, wenn die Sicherung durchgebrannt ist. Führen Sie in diesem Fall die folgenden Schritte durch.

- 01) Trennen Sie es von der Stromversorgung.
- 02) Lassen Sie es mindestens 15 Minuten lang abkühlen.
- 03) Lösen Sie die Sicherungsabdeckung mit einem Schraubendreher und nehmen Sie die Sicherungshalterung heraus.
- 04) Wenn die Sicherung braun oder milchig aussieht, ist sie durchgebrannt. Entfernen Sie die alte Sicherung.
- 05) Stecken Sie eine neue Sicherung in die Sicherungshalterung. Achten Sie darauf, dass Typ und Leistung der Ersatzsicherung den Angaben auf dem Hinweisschild am Produkt entsprechen.

06) Setzen Sie die Sicherungshalterung wieder in die Öffnung ein und befestigen Sie die Abdeckung.

9. Deinstallation, Transport und Lagerung

9.1. Anweisungen zur Deinstallation



WARNUNG

Die unsachgemäße Deinstallation kann zu schweren Verletzungen und Sachschäden führen.

- Lassen Sie das Gerät abkühlen, bevor Sie es abbauen.
- Trennen Sie es vor der Deinstallation von der Stromversorgung.
- Beachten Sie bei der Deinstallation und Demontage des Geräts unbedingt die nationalen und standortspezifischen Vorschriften.
- Tragen Sie persönliche Schutzausrüstung gemäß den nationalen und standortspezifischen Vorschriften.

9.2. Anweisungen für den Transport

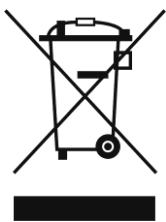
- Verwenden Sie für den Transport des Geräts möglichst die Originalverpackung.
- Beachten Sie immer die Handhabungshinweise auf dem äußeren Karton, z. B.: „Vorsichtig handhaben“, „Diese Seite nach oben“, „Zerbrechlich“.

9.3. Lagerung

- Reinigen Sie das Gerät, bevor Sie es einlagern. Befolgen Sie die Reinigungshinweise in Kapitel **8.2.1. Anweisungen für die grundlegende Reinigung** auf Seite 39.
- Lagern Sie das Gerät nach Möglichkeit in der Originalverpackung.

10. Entsorgung

Korrekte Entsorgung des Produkts



Elektrische und elektronische Altgeräte

Dieses Symbol auf dem Produkt, seiner Verpackung oder den Dokumenten weist darauf hin, dass es nicht als Hausmüll behandelt werden darf. Entsorgen Sie es, indem Sie es an einer Sammelstelle für das Recycling von elektrischen und elektronischen Geräten abgeben. Das verhindert die unkontrollierte Abfallentsorgung und damit einhergehende Umwelt- oder Personenschäden. Weitere Informationen zum Recycling dieses Produkts erhalten Sie bei Ihren örtlichen Behörden oder Ihrem autorisierten Händler.

11. Zulassung



Auf der Website von Highlite International (www.highlite.com) finden Sie auf der jeweiligen Produktseite die zugehörige Konformitätserklärung.



©2020 Showtec